



รายงานวิจัยฉบับสมบูรณ์
การวิเคราะห์ตัวแปรที่สัมพันธ์กับการเปลี่ยนแปลงระยะยาว
ของผลสัมฤทธิ์ทางการเรียน โดยใช้โมเดลโค้งพัฒนาการ
An Analysis of Models of the Variables Correlated with
Longitudinal Change in Academic Achievement
Using the Growth Curve Model

นางสาวอริสฬา เตห์ลิ้ม

โครงการวิจัยประเภทงบประมาณเงินรายได้
จากเงินอุดหนุนรัฐบาล (งบประมาณแผ่นดิน)

ประจำปีงบประมาณ พ.ศ. 2560

มหาวิทยาลัยบูรพา

รหัสโครงการ Hu 095/2560

สัญญาเลขที่ 11/2560

รายงานวิจัยฉบับสมบูรณ์

การวิเคราะห์ตัวแปรที่สัมพันธ์กับการเปลี่ยนแปลงระยะยาว

ของผลสัมฤทธิ์ทางการเรียน โดยใช้โมเดลโค้งพัฒนาการ

An Analysis of Models of the Variables Correlated with

Longitudinal Change in Academic Achievement

Using the Growth Curve Model

นางสาวอริสสา เตห์ลิ้ม

กองทะเบียนและประมวลผลการศึกษานอกระบบ

มหาวิทยาลัยบูรพา

มีนาคม 2561

บทคัดย่อ

ชื่อเรื่อง: การวิเคราะห์ตัวแปรที่สัมพันธ์กับการเปลี่ยนแปลงระยะยาวของผลสัมฤทธิ์ทางการเรียน โดยใช้โมเดลโค้งพัฒนาการ

ผู้วิจัย: นางสาวอริสสา เตหลิม

ปีที่พิมพ์: 2561

คำสำคัญ: ผลสัมฤทธิ์ทางการเรียน, โค้งพัฒนาการ

การวิจัยนี้มีวัตถุประสงค์เพื่อ 1) เพื่อศึกษาความสัมพันธ์ของตัวแปร เกรดเฉลี่ยสะสมระดับมัธยมศึกษาตอนปลาย (GPA) คะแนนการทดสอบทางการศึกษาแห่งชาติขั้นพื้นฐาน (ONET) และคะแนนเฉลี่ยสะสมชั้นปีที่ 1 - 4 ของกลุ่มมนุษยศาสตร์และสังคมศาสตร์ กลุ่มวิทยาศาสตร์สุขภาพ และกลุ่มวิทยาศาสตร์และเทคโนโลยี 2) เพื่อศึกษาและพัฒนาโมเดลที่มีตัวแปรที่สัมพันธ์กับการเปลี่ยนแปลงระยะยาวของผลสัมฤทธิ์ทางการเรียน ที่มีตัวแปรร่วม (Covariate) ได้แก่ เกรดเฉลี่ยสะสมระดับมัธยมศึกษาตอนปลาย (GPA) และคะแนนการทดสอบทางการศึกษาแห่งชาติขั้นพื้นฐาน (ONET) ของกลุ่มมนุษยศาสตร์และสังคมศาสตร์ กลุ่มวิทยาศาสตร์สุขภาพ และกลุ่มวิทยาศาสตร์และเทคโนโลยี กลุ่มตัวอย่างที่ใช้ในการศึกษาครั้งนี้ ได้แก่ นิสิตระดับปริญญาตรี ที่เริ่มศึกษา ปีการศึกษา 2555 และสำเร็จการศึกษาในปีการศึกษา 2558 จำนวน 800 คน ได้มาโดยการสุ่มแบบแบ่งชั้น โดยใช้ข้อมูลทุติยภูมิ (Secondary source) ซึ่งรวบรวมจากระบบบริการการศึกษา กองทะเบียนและประมวลผลการศึกษา และระบบการรายงานผลอัตโนมัติ (RPS : Reporting Service System) ของสถาบันทดสอบทางการศึกษาแห่งชาติ (สทศ.) ผลการวิจัยสรุปได้ว่า

1. เกรดเฉลี่ยสะสมในชั้นมัธยมศึกษาตอนปลายและคะแนนการทดสอบทางการศึกษาแห่งชาติขั้นพื้นฐาน มีความสัมพันธ์ทางบวกกับผลสัมฤทธิ์ทางการเรียนของนิสิตปริญญาตรี อย่างมีนัยสำคัญทางสถิติที่ระดับ .001 ทั้ง 3 กลุ่มสาขาวิชา

2. โมเดลโค้งพัฒนาการผลสัมฤทธิ์ทางการเรียนของนิสิตปริญญาตรีที่ไม่มีตัวแปรร่วม ทั้ง 3 กลุ่มสาขาวิชา มีอัตราคะแนนพัฒนาการต่อปีมีแนวโน้มสูงขึ้น โดยทุกโมเดลมีความกลมกลืนกับข้อมูลเชิงประจักษ์ ส่วนโมเดลโค้งพัฒนาการผลสัมฤทธิ์ทางการเรียนของนิสิตปริญญาตรีที่มีตัวแปรร่วม พบว่า ตัวแปรเกรดเฉลี่ยสะสมระดับมัธยมศึกษาตอนปลายและคะแนนการทดสอบทางการศึกษาแห่งชาติขั้นพื้นฐาน มีอิทธิพลต่อคะแนนเริ่มต้นเป็นบวก มีอิทธิพลต่อคะแนนพัฒนาการเป็นลบ ทั้ง 3 กลุ่มสาขาวิชา

Abstract

Title: An Analysis of Models of the Variables Correlated with Longitudinal Change in Academic Achievement Using the Growth Curve Model

Research: Alisala Taylim

Year: 2018

Keywords: Academic Achievement, Growth Curve Model

This study was aimed to 1) study the relationship of grade point average of high school (GPA), The Ordinary National Education Testing (ONET), and university student's GPA for each of four years in 3 fields of study; Humanities and Social Sciences, Health Science, and Science and Technology of Burapha University 2) study and develop the growth curve model in the study of longitudinal changes of the university student's GPA for each of four years in the present of covariate of collegian using GPA and ONET in 3 fields of study; Humanities and Social Sciences, Health Science, and Science and Technology of Burapha University. Samples were 800 students admitted in 2012 academic year and graduated in 2015 by stratified random sampling. The data were collected from the office of registration of Burapha University and the Reporting Service System of National Institute of Educational Testing Service (NIETs). The results of the study revealed that:

1. ONET and grade point average of high school (GPA) were positively correlated with the undergraduate achievement at .001 level of significance in all fields of studies.

2. In growth curve model of university student's GPA without covariate in all fields of studies had the increasing rate compared to the initial rate as all models were consistent with the empirical data. In growth curve model of university student's GPA with covariates in all fields of studies; The ONET and grade point average of high school (GPA) had the positive effect on the intercept, but the negative effect on the slope.

กิตติกรรมประกาศ

งานวิจัยนี้ได้รับทุนสนับสนุนการวิจัยจากงบประมาณเงินรายได้จากเงินอุดหนุนรัฐบาล (งบประมาณแผ่นดิน) ประจำปีงบประมาณ พ.ศ. 2560 มหาวิทยาลัยบูรพา ผ่านสำนักงานคณะกรรมการการวิจัยแห่งชาติ เลขที่สัญญา 11/2560

ขอขอบคุณรองศาสตราจารย์ ดร.ไพรัตน์ วงษ์นาม สำหรับคำแนะนำและความกรุณาที่ผู้วิจัยได้รับตลอดมา

ขอขอบคุณ ผู้ช่วยศาสตราจารย์ ดร.สัททยา รัตนะมงคลกุล คุณเสาวณีย์ สำราญสุข และเพื่อน ๆ กองทะเบียนฯ สำหรับการช่วยเหลือในขั้นตอนต่าง ๆ ระหว่างการวิจัย

ขอขอบคุณครอบครัวของผู้วิจัยสำหรับการสนับสนุนส่งเสริมในทุกๆ ด้าน

ผู้วิจัย

สารบัญ

	หน้า
บทคัดย่อ.....	ก
Abstract.....	ข
กิตติกรรมประกาศ.....	ค
สารบัญ.....	ง
สารบัญภาพ	ฉ
สารบัญตาราง.....	ช
สัญลักษณ์ที่ใช้ในการวิจัย	ซ
บทที่ 1 บทนำ	1
1.1 ความเป็นมาและความสำคัญของปัญหา	1
1.2 วัตถุประสงค์การวิจัย.....	3
1.3 ประโยชน์ที่ได้รับ	3
1.4 ขอบเขตของการวิจัย	3
1.5 กรอบแนวคิดในการวิจัย	4
1.6 นิยามศัพท์.....	5
บทที่ 2 เอกสารและงานวิจัยที่เกี่ยวข้อง	6
2.1 สถาบันการทดสอบแห่งชาติ (องค์การมหาชน) และการทดสอบทางการศึกษาแห่งชาติ ขั้นพื้นฐาน (ONET)	6
2.2 ความเป็นมาของระบบคัดเลือกบุคคลเข้าศึกษาระดับอุดมศึกษา	8
2.3 โมเดลโค้งพัฒนาการที่มีตัวแปรแฝง (Latent growth curve model).....	13
2.4 งานวิจัยที่เกี่ยวข้อง.....	17
บทที่ 3 วิธีดำเนินการวิจัย.....	24
3.1 ประชากรและกลุ่มตัวอย่าง.....	24
3.2 การเก็บรวบรวมข้อมูล.....	26
3.3 เกณฑ์การแปลผล.....	26
3.4 การวิเคราะห์ข้อมูล.....	26
บทที่ 4 ผลการวิจัย.....	28
ตอนที่ 1 ผลการวิเคราะห์ค่าสถิติพื้นฐาน.....	28
ตอนที่ 2 การตรวจสอบข้อตกลงเบื้องต้น	32

สารบัญ (ต่อ)

	หน้า
ตอนที่ 3 การตรวจสอบค่าสัมประสิทธิ์สหสัมพันธ์ของตัวแปรที่ใช้ในการวิจัย	36
ตอนที่ 4 การวิเคราะห์อิทธิพลของตัวแปรที่สัมพันธ์กับการเปลี่ยนแปลงระยะยาว ของผลสัมฤทธิ์ทางการเรียน.....	38
บทที่ 5 สรุป อภิปรายผล และข้อเสนอแนะ	49
สรุปผลการวิจัย	50
อภิปรายผลการวิจัย	52
ข้อเสนอแนะ	55
รายงานสรุปการเงิน.....	57
บรรณานุกรม.....	58
ประวัติย่อผู้วิจัย	60

สารบัญภาพ

	หน้า
ภาพที่ 1 กรอบแนวคิดในการวิจัย	4
ภาพที่ 2 โค้งพัฒนาการที่มีตัวแปรแฝงที่มีแบบแผนเชิงเส้นตรง	15
ภาพที่ 3 โค้งพัฒนาการที่มีตัวแปรแฝงที่มีแบบแผนเชิงเส้นโค้ง	16
ภาพที่ 4 การเปลี่ยนแปลงของคะแนนเฉลี่ยสะสมระดับปริญญาตรี จากการวัด 4 ครั้ง	34
ภาพที่ 5 คะแนนพัฒนาการผลคะแนนเฉลี่ยสะสมกลุ่มมนุษยศาสตร์และสังคมศาสตร์ ที่ไม่มีตัวแปรร่วม ในรูปแบบคะแนนมาตรฐาน.....	39
ภาพที่ 6 คะแนนพัฒนาการผลคะแนนเฉลี่ยสะสมกลุ่มวิทยาศาสตร์สุขภาพที่ไม่มีตัวแปรร่วม ในรูปแบบคะแนนมาตรฐาน	40
ภาพที่ 7 คะแนนพัฒนาการผลคะแนนเฉลี่ยสะสมกลุ่มวิทยาศาสตร์และเทคโนโลยี ที่ไม่มีตัวแปรร่วม ในรูปแบบคะแนนมาตรฐาน.....	40
ภาพที่ 8 คะแนนพัฒนาการผลคะแนนเฉลี่ยสะสมกลุ่มมนุษยศาสตร์และสังคมศาสตร์ ที่มีตัวแปรร่วม ในรูปแบบคะแนนมาตรฐาน	43
ภาพที่ 9 คะแนนพัฒนาการผลคะแนนเฉลี่ยสะสมกลุ่มวิทยาศาสตร์สุขภาพ ที่มีตัวแปรร่วม ในรูปแบบคะแนนมาตรฐาน	44
ภาพที่ 10 คะแนนพัฒนาการผลคะแนนเฉลี่ยสะสมกลุ่มวิทยาศาสตร์และเทคโนโลยี ที่มีตัวแปรร่วม ในรูปแบบคะแนนมาตรฐาน	45

สารบัญตาราง

	หน้า
ตารางที่ 1 ประชากรและกลุ่มตัวอย่างที่ใช้ในการวิจัย.....	25
ตารางที่ 2 เกณฑ์พิจารณาความเหมาะสมสอดคล้องของโมเดลกับข้อมูลเชิงประจักษ์.....	27
ตารางที่ 3 ผลการวิเคราะห์ค่าสถิติพื้นฐานของเกรดเฉลี่ยสะสมระดับมัธยมศึกษาตอนปลาย (GPA).....	28
ตารางที่ 4 ผลการวิเคราะห์ค่าสถิติพื้นฐานของคะแนนผลการทดสอบทางการศึกษาแห่งชาติ ขั้นพื้นฐาน (ONET)	29
ตารางที่ 5 ผลการวิเคราะห์ค่าสถิติพื้นฐานของคะแนนเฉลี่ยสะสมระดับปริญญาตรี จากการวัด 4 ครั้ง.....	31
ตารางที่ 6 ผลการวิเคราะห์ความแตกต่างระหว่างค่าเฉลี่ยของคะแนนเฉลี่ยสะสม ระดับปริญญาตรี จากการวัด 4 ครั้ง ในเวลาที่ต่างกัน	33
ตารางที่ 7 แบบแผนพัฒนาของคะแนนเฉลี่ยสะสมระดับปริญญาตรี จากการวัด 4 ครั้ง	35
ตารางที่ 8 ผลการวิเคราะห์ค่าสัมประสิทธิ์สหสัมพันธ์ของเกรดเฉลี่ยสะสมระดับมัธยมศึกษา ตอนปลาย (GPA) คะแนนผลการทดสอบทางการศึกษาแห่งชาติขั้นพื้นฐาน (ONET) และคะแนนเฉลี่ยสะสมระดับปริญญาตรีจากการวัด 4 ครั้ง (GPAX1, GPAX2, GPAX3, GPAX4) จำแนกตามกลุ่มสาขาวิชา	36
ตารางที่ 9 ดัชนีวัดความกลมกลืนของโมเดลกับข้อมูลเชิงประจักษ์คะแนนพัฒนาการ ของคะแนนเฉลี่ยสะสมที่ไม่มีตัวแปรร่วม	41
ตารางที่ 10 ดัชนีวัดความกลมกลืนของโมเดลกับข้อมูลเชิงประจักษ์คะแนนพัฒนาการ ผลคะแนนเฉลี่ยสะสมที่มีตัวแปรร่วม	46

สัญลักษณ์ที่ใช้ในการวิจัย

n	หมายถึง จำนวนกลุ่มตัวอย่างที่ใช้ในการวิเคราะห์
M	หมายถึง ค่าเฉลี่ย
SD	หมายถึง ส่วนเบี่ยงเบนมาตรฐาน
CV	หมายถึง สัมประสิทธิ์การกระจาย
Max	หมายถึง ค่าสูงสุด
Min	หมายถึง ค่าต่ำสุด
Sk	หมายถึง ค่าความเบ้
Ku	หมายถึง ค่าความโด่ง
SS	หมายถึง ผลบวกของคะแนนเบี่ยงเบนยกกำลังสอง (Sum of squares)
MS	หมายถึง ส่วนเบี่ยงเบนกำลังสองเฉลี่ย (Mean Square)
F	หมายถึง ค่าสถิติทดสอบเอฟ
p	หมายถึง ระดับนัยสำคัญทางสถิติ
df	หมายถึง องศาอิสระ
SE	หมายถึง ค่าความคลาดเคลื่อนมาตรฐาน
R ²	หมายถึง สัมประสิทธิ์การทำนาย
r	หมายถึง ค่าสัมประสิทธิ์สหสัมพันธ์เพียร์สัน
ONET	หมายถึง คะแนนผลการทดสอบทางการศึกษาแห่งชาติขั้นพื้นฐาน
GPA	หมายถึง ผลการเรียนเฉลี่ยสะสมระดับมัธยมศึกษาตอนปลาย
THAI	หมายถึง คะแนน ONET วิชาภาษาไทย
SOC	หมายถึง คะแนน ONET วิชาสังคมศึกษา
ENG	หมายถึง คะแนน ONET วิชาภาษาอังกฤษ
MATH	หมายถึง คะแนน ONET วิชาคณิตศาสตร์
SCI	หมายถึง คะแนน ONET วิชาวิทยาศาสตร์
HEALTH	หมายถึง คะแนน ONET วิชาสุขศึกษาและพลศึกษา
ART	หมายถึง คะแนน ONET วิชาศิลปะ
WORK	หมายถึง คะแนน ONET วิชาการงานอาชีพและเทคโนโลยี

บทที่ 1

บทนำ

1.1 ความเป็นมาและความสำคัญของปัญหา

สถาบันการศึกษาทุกแห่ง ย่อมประสงค์ให้มีการจัดการศึกษาให้มีประสิทธิภาพและเป็นไปตามเป้าหมายตามวิสัยทัศน์ พันธกิจของแต่ละแห่ง มหาวิทยาลัยบูรพาก็เช่นเดียวกัน โดยได้กำหนดกลยุทธ์การพัฒนาระบบการคัดเลือกผู้เรียนที่ศักยภาพ ตามการดำเนินการในยุทธศาสตร์ที่ 1 การพัฒนาคุณภาพของบัณฑิต สอดคล้องกับข้อมูลการประกันคุณภาพการศึกษา CUPT QA ฉบับปีการศึกษา 2558-2561 ในองค์ประกอบ C.1 การรับและการสำเร็จการศึกษาของนิสิตนักศึกษา (Success Rate) ซึ่งอธิบายว่า การดำเนินงานในการรับนิสิตนักศึกษา การคงอยู่และระยะเวลาในการผลิตบัณฑิต การมีระบบการรับนักศึกษาและระบบดูแลนักศึกษาระหว่างเรียน เป็นการแสดงให้เห็นถึงคุณภาพของการจัดการศึกษา ในมิติของความต้องการในการเข้าศึกษาของผู้เรียน การดูแลนิสิตนักศึกษาเพื่อให้สามารถสำเร็จการศึกษาเป็นบัณฑิตตามเป้าหมายของการจัดการศึกษาได้ (ที่ประชุมอธิการบดีแห่งประเทศไทย (ทปอ.), ม.ป.ป.) ดังนั้น การคัดเลือกผู้ที่ประสงค์จะเข้าศึกษาให้ได้บุคคลที่มีคุณภาพเหมาะสมจึงเป็นสิ่งที่สำคัญ นอกจากผู้เรียนจะสำเร็จตามหลักสูตรที่กำหนดแล้วยังเป็นการลดความสูญเสียค่าทางการศึกษาด้วย ทั้งนี้ การเลือกใช้เกณฑ์เพื่อพิจารณารับเข้าศึกษามักมีความเชื่อว่าผู้ที่สอบคัดเลือกได้คะแนนสูงน่าจะเป็นผู้ที่เรียนได้ดีเมื่อเข้าไปเรียนในระดับหรือชั้นที่สูงขึ้น นอกจากนี้ หากเป็นผู้มีความรู้พื้นฐานในระดับมัธยมศึกษาตอนปลายหรือเกรดเฉลี่ยสะสมระดับชั้นมัธยมศึกษาปีที่ 6 (GPA) ที่ดีจะส่งผลให้ผู้เรียนเข้าใจเนื้อหาอย่างรวดเร็วและสามารถนำความรู้ไปประยุกต์ได้อย่างถูกต้องเหมาะสม อันจะนำไปสู่ผลสัมฤทธิ์ทางการเรียนที่ดี (เอื้ออารี กัลวาทนนท์ และสร้อยญา ชมฉัยยา (2558)

แต่ประเด็นหนึ่งซึ่งเป็นข้อถกเถียงมาตลอด คือ แต่ละโรงเรียนมีความเท่าเทียมกันในการตัดสินผลสัมฤทธิ์ทางการเรียนหรือมีมาตรฐานหรือไม่ ดังนั้น เพื่อให้ได้การวัดที่เป็นมาตรฐานเดียวกันทั่วประเทศ สถานศึกษาจึงอาจใช้คะแนนการสอบการทดสอบทางการศึกษาระดับชาตินี้ขั้นพื้นฐาน (Ordinary National Education Test) หรือ ONET ซึ่งเป็นการสอบความรู้รวบยอดปลายช่วงชั้น (6 ภาคเรียน) เป็นเกณฑ์การคัดเลือก นอกจากนี้ การใช้เกรดเฉลี่ยสะสมระดับชั้นมัธยมศึกษาปีที่ 6 (GPA) เพื่อเป็นตัวชี้วัดผลการศึกษาระดับชั้นมัธยมศึกษาตอนปลายและกำหนดให้เป็นเกณฑ์การคัดเลือกเพียงอย่างเดียว ก็ยังไม่เป็นที่ยอมรับเนื่องจากยังมีข้อจำกัดเกี่ยวกับมาตรฐานของแต่ละโรงเรียนอยู่ จากการศึกษาที่ผ่านมา พบว่า มีศึกษาเกี่ยวกับคะแนน ONET และ GPA กับผลสัมฤทธิ์ทางการเรียนระดับปริญญาตรี ดังเช่น การศึกษาของวารีกุล วิทยอดม (2555)

พบว่า คะแนน GAT คะแนน PAT คะแนน ONET และผลการเรียนเฉลี่ยสะสมระดับมัธยมศึกษาตอนปลาย (GPAX) มีความสัมพันธ์ทางบวกกับผลสัมฤทธิ์ทางการเรียนระดับปริญญาตรี นอกจากนี้ การศึกษาของปัญญา ชูช่วย (2551) พบว่า คะแนนเฉลี่ยสะสมระดับมัธยมศึกษา เป็นตัวแปรสำคัญ และมีอิทธิพลต่อผลสัมฤทธิ์ทางการเรียนสูงที่สุด ทั้งนี้เนื่องจากนักศึกษาที่มีคะแนนเฉลี่ยสะสมระดับมัธยมศึกษาสูงเป็นผู้มีความรู้พื้นฐานดี ก็ย่อมสามารถนำความรู้มาใช้ได้อย่างต่อเนื่อง ช่วยให้เกิดการเรียนรู้ในเนื้อหาใหม่ ซึ่งมีความสำคัญมากในการเรียนระดับปริญญาตรี เพราะถ้านักศึกษามีความรู้เดิมอยู่ในเกณฑ์ที่ดีก็ทำให้นักศึกษาสามารถเรียนรู้ในสิ่งที่เรียนได้ง่ายขึ้น

อย่างไรก็ตาม การศึกษาเกี่ยวกับตัวแปรที่มีความสัมพันธ์กับผลสัมฤทธิ์ทางการเรียนในระดับปริญญาตรีที่ผ่านมา นิยมวิเคราะห์ด้วยการวิเคราะห์การถดถอยพหุคูณ (Multiple Regression Analysis) ซึ่งวิธีการนี้มีจุดอ่อนในการทำนายคือ ไม่เหมาะกับการนำมาใช้วิเคราะห์ข้อมูลที่ตัวแปรต้นมีความสัมพันธ์กัน และทำนายผลสัมฤทธิ์ทางการเรียนในระดับปริญญาตรีเพียงจุดเดียว ซึ่งอาจจะ เป็นปีแรกที่เข้าศึกษา หรือผลสัมฤทธิ์ทางการเรียนในระดับปริญญาตรี เมื่อสำเร็จการศึกษา เป็นต้น แต่การศึกษาโดยใช้การวิเคราะห์การเปลี่ยนแปลงระยะยาว สามารถวัดการเปลี่ยนแปลง วิเคราะห์แบบแผนการเปลี่ยนแปลงที่เกิดขึ้นในข้อมูลที่เก็บรวบรวมมา ซึ่งสะท้อนให้เห็นถึงความแปรเปลี่ยนที่เกิดขึ้นซึ่งอาจเป็นไปได้ทั้งในเชิงพัฒนา (Growth) หรือเสื่อมถอย (Decline) นอกจากนี้ ในเชิงสถิติ การวิเคราะห์ลักษณะนี้ยังสามารถนำความคลาดเคลื่อนในการวัด (Measurement Error) มาร่วมวิเคราะห์ได้ด้วย และสามารถทดสอบความสัมพันธ์ของตัวแปรทั้งหมดโดยยอมให้ความคลาดเคลื่อนในการวัดเป็นอิสระต่อกันหรือมีความสัมพันธ์ต่อกันได้ (ประสิทธิ์ ไชยกาล, 2541)

สำหรับมหาวิทยาลัยบูรพามีการรับนิสิตเข้าศึกษาต่อในระดับปริญญาตรี 2 ระบบหลัก คือ การคัดเลือกโดยสำนักงานคณะกรรมการการอุดมศึกษา (Admissions) และการรับตรงผ่านการคัดเลือกจากโครงการหรือนิสิตที่มีความสามารถพิเศษในด้านต่าง ๆ ซึ่งมีหลายโครงการ แต่ละโครงการมีเกณฑ์การพิจารณาโดยใช้สัดส่วนของคะแนนประเภทต่าง ๆ ไม่เท่ากัน เช่น โครงการรับตรงครั้งที่ 1 ใช้เกรดเฉลี่ยสะสมระดับชั้นมัธยมศึกษาปีที่ 6 (GPA) และคะแนน GAT-PAT ในการพิจารณา โครงการรับตรงครั้งที่ 2 ใช้เกรดเฉลี่ยสะสมระดับชั้นมัธยมศึกษาปีที่ 6 (GPA) คะแนน GAT-PAT และ/หรือคะแนน 9 วิชาสามัญ เป็นต้น และมหาวิทยาลัยจะพิจารณาดัดสินใจคัดเลือกให้เฉพาะผู้ที่มีคะแนนจากการสอบครบทุกวิชาที่กำหนดเท่านั้น ผู้สมัครที่ไม่มีผลคะแนนตามกลุ่มวิชาหรือสาขาวิชาที่กำหนดเนื่องจากไม่ได้สมัครสอบ จะไม่สามารถสมัครคัดเลือกได้

จากประเด็นต่าง ๆ ที่กล่าวมา ประกอบกับแต่ละกลุ่มสาขามีบริบทการเรียนและกิจกรรมต่างกัน ผู้วิจัยจึงสนใจศึกษาและพัฒนาโมเดลที่มีตัวแปรที่สัมพันธ์กับการเปลี่ยนแปลงระยะยาวของผลสัมฤทธิ์ทางการเรียน ที่มีตัวแปรร่วม (Covariate) ได้แก่ เกรดเฉลี่ยสะสมระดับมัธยมศึกษาตอนปลาย (GPA) และคะแนนการทดสอบทางการศึกษาแห่งชาติขั้นพื้นฐาน (ONET) ของ

กลุ่มวิทยาศาสตร์และเทคโนโลยี กลุ่มวิทยาศาสตร์สุขภาพ และกลุ่มมนุษยศาสตร์และสังคมศาสตร์ เพื่อให้ทราบว่าตัวแปรที่ศึกษามีความสัมพันธ์กับการเปลี่ยนแปลงระยะยาวของผลสัมฤทธิ์ทางการเรียนและส่งผลมากน้อยเพียงใด และนำตัวแปรที่ศึกษาไปใช้เป็นข้อมูลในการกำหนดเกณฑ์หรือแนวทางในการกำหนดสัดส่วนที่เหมาะสมสำหรับการคัดเลือกเข้าศึกษาในมหาวิทยาลัยบูรพาต่อไป

1.2 วัตถุประสงค์การวิจัย

1. เพื่อศึกษาความสัมพันธ์ของตัวแปร เกรดเฉลี่ยสะสมระดับมัธยมศึกษาตอนปลาย (GPA) คะแนนการทดสอบทางการศึกษาแห่งชาติขั้นพื้นฐาน (ONET) และคะแนนเฉลี่ยสะสมชั้นปีที่ 1 - 4 (GPAX1, GPAX2, GPAX3, GPAX4) ของกลุ่มมนุษยศาสตร์และสังคมศาสตร์ กลุ่มวิทยาศาสตร์สุขภาพ และกลุ่มวิทยาศาสตร์และเทคโนโลยี
2. เพื่อศึกษาและพัฒนาโมเดลที่มีตัวแปรที่สัมพันธ์กับการเปลี่ยนแปลงระยะยาวของผลสัมฤทธิ์ทางการเรียน ที่มีตัวแปรร่วม (Covariate) ได้แก่ เกรดเฉลี่ยสะสมระดับมัธยมศึกษาตอนปลาย (GPA) และคะแนนการทดสอบทางการศึกษาแห่งชาติขั้นพื้นฐาน (ONET) ของกลุ่มมนุษยศาสตร์และสังคมศาสตร์ กลุ่มวิทยาศาสตร์สุขภาพ และกลุ่มวิทยาศาสตร์และเทคโนโลยี

1.3 ประโยชน์ที่ได้รับ

1. ทำให้ทราบตัวแปรที่ศึกษามีความสัมพันธ์กับการเปลี่ยนแปลงระยะยาวของผลสัมฤทธิ์ทางการเรียน และส่งผลมากน้อยเพียงใด
2. การนำตัวแปรที่ศึกษา ไปใช้เป็นข้อมูลในการกำหนดเกณฑ์หรือแนวทางในการกำหนดสัดส่วนที่เหมาะสม สำหรับการคัดเลือกเข้าศึกษาในมหาวิทยาลัยบูรพา

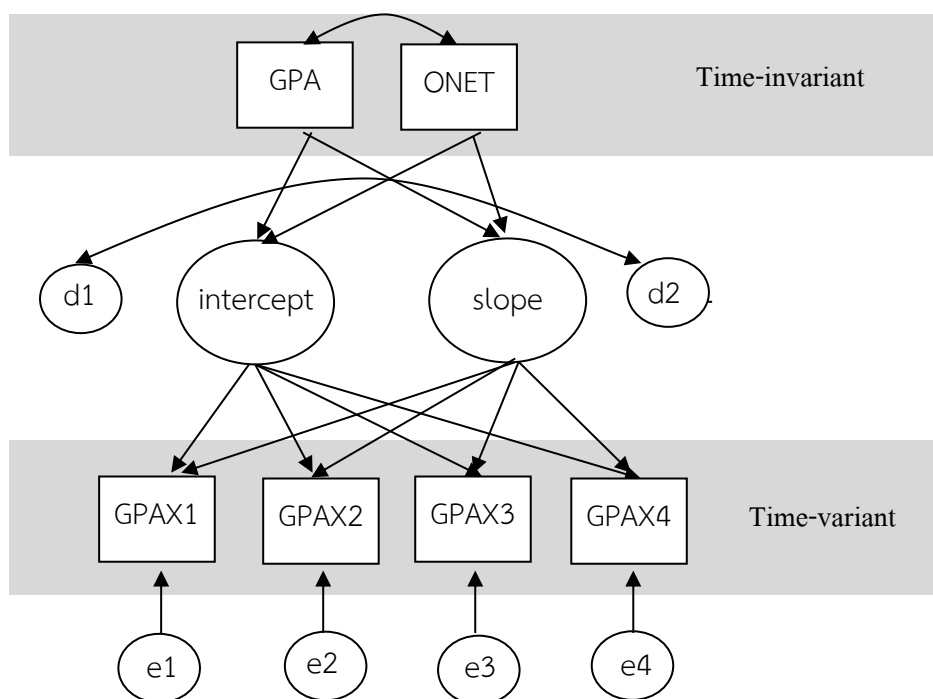
1.4 ขอบเขตของการวิจัย

1. ประชากรและกลุ่มตัวอย่าง
ประชากรที่ใช้ในการวิจัยครั้งนี้ ได้แก่ นิสิตระดับปริญญาตรี ที่เริ่มศึกษาปีการศึกษา 2555 และสำเร็จการศึกษาในปีการศึกษา 2558 จำนวน 6,859 คน
กลุ่มตัวอย่างที่ใช้ในการศึกษาครั้งนี้ ได้แก่ นิสิตระดับปริญญาตรี ที่เริ่มศึกษาปีการศึกษา 2555 และสำเร็จการศึกษาในปีการศึกษา 2558 จำนวน 800 คน ได้มาโดยการสุ่มแบบแบ่งชั้น
2. ขอบเขตเนื้อหาตัวแปร แบ่งเป็นตัวแปรชนิดที่ไม่แปรเปลี่ยนไปตามเวลา (Time-invariant) จำนวน 2 ตัวแปร ได้แก่ เกรดเฉลี่ยสะสมระดับมัธยมศึกษาตอนปลาย (GPA) และคะแนน

การทดสอบทางการศึกษาแห่งชาติขั้นพื้นฐาน (ONET) และตัวแปรชนิดที่แปรเปลี่ยนไปตามเวลา (Time-variant) ได้แก่ ตัวแปรคะแนนเฉลี่ยสะสมชั้นปีที่ 1 - 4 (GPAX1, GPAX2, GPAX3, GPAX4)

1.5 กรอบแนวคิดในการวิจัย

ผู้วิจัยศึกษาตัวแปรต่าง ๆ จากเอกสารและงานวิจัยที่เกี่ยวข้อง และได้พิจารณา กำหนดตัวแปรอิสระสำหรับใช้เป็นตัวแปรทำนาย จำนวน 2 ตัวแปร ได้แก่ เกรดเฉลี่ยสะสมระดับมัธยมศึกษาตอนปลาย (GPA) และคะแนนการทดสอบทางการศึกษาแห่งชาติขั้นพื้นฐาน (ONET) โดยเป็นตัวแปรชนิดที่ไม่แปรเปลี่ยนไปตามเวลา (Time-invariant) ส่วนตัวแปรเกรดเฉลี่ยสะสมระดับปริญญาตรี ชั้นปีที่ 1 - 4 (GPAX1, GPAX2, GPAX3, GPAX4) เป็นตัวแปรชนิดที่แปรเปลี่ยนไปตามเวลา (Time-variant) ซึ่งรูปแบบความสัมพันธ์ของตัวแปรที่ใช้ในการศึกษา สรุปเป็นกรอบแนวคิดการวิจัย ดังภาพ 1



ภาพที่ 1 กรอบแนวคิดในการวิจัย

1.6 นิยามศัพท์

คะแนนพัฒนาการ (Growth score) หมายถึง ขนาดการเปลี่ยนแปลงของคะแนนเฉลี่ยสะสม (GPAX) ที่วัดจากคะแนนเฉลี่ยสะสมของภาคปลายแต่ละปีการศึกษา จำนวน 4 ครั้ง ห่างกันครั้งละ 1 ปีการศึกษา

คะแนนเริ่มต้น (Latent initial score หรือ Intercept) หมายถึง ความสามารถเดิมก่อนการเรียนรู้เป็นคะแนนจริงที่มีค่าคงที่ตลอดช่วงเวลาการวัด ได้จากการวิเคราะห์หาค่าอิทธิพลของคะแนนการวัดบนตัวคงที่

อัตราพัฒนาการ (Latent growth rate หรือ Slope) หมายถึง ความเปลี่ยนแปลงของคะแนนเฉลี่ยสะสม (GPAX) โดยคิดเป็นอัตราเฉลี่ยต่อ 1 ปีการศึกษา ตลอดช่วงเวลาการวัดได้จากสัมประสิทธิ์การถดถอยบนตัวแปรอิสระ หรือเป็นความชันของเส้นทางการเปลี่ยนแปลงที่ประมาณได้ทั้งสิ้น 4 ปีการศึกษา

เกรดเฉลี่ยสะสมระดับมัธยมศึกษาตอนปลาย (GPA) หมายถึง คะแนนเฉลี่ยสะสมเมื่อสำเร็จการศึกษาระดับมัธยมศึกษาตอนปลาย เป็นคะแนนที่ได้มาก่อนที่จะเข้าศึกษาในระดับปริญญาตรี มีค่าระหว่าง 0.00 ถึง 4.00

คะแนนการทดสอบทางการศึกษาแห่งชาติขั้นพื้นฐาน (ONET) หมายถึง คะแนนของนักเรียนที่ได้มาจากการเข้าทดสอบ ซึ่งจัดสอบโดยสถาบันทดสอบทางการศึกษาแห่งชาติ (องค์การมหาชน) หรือ สทศ. ในทุกรายวิชา ประจำปีการศึกษา 2554 รวม 8 กลุ่มสาระ คือ ภาษาไทย สังคมศึกษา ภาษาอังกฤษ คณิตศาสตร์ วิทยาศาสตร์ สุขศึกษาและพลศึกษา ศิลป การงานและเทคโนโลยี

กลุ่มสาขา หมายถึง สาขาวิชาที่แบ่งตามข้อบังคับมหาวิทยาลัยบูรพา ว่าด้วยสภาวิชาการ (ฉบับที่ 7) พ.ศ. 2557 ซึ่งแบ่งออกเป็น 3 กลุ่มสาขาวิชา ได้แก่

1. กลุ่มสาขาวิชามนุษยศาสตร์และสังคมศาสตร์ ประกอบด้วย คณะการจัดการและการท่องเที่ยว คณะมนุษยศาสตร์และสังคมศาสตร์ คณะรัฐศาสตร์และนิติศาสตร์ คณะวิทยาศาสตร์และสังคมศาสตร์ คณะศิลปกรรมศาสตร์ คณะศึกษาศาสตร์ วิทยาลัยนานาชาติ
2. กลุ่มสาขาวิชาวิทยาศาสตร์สุขภาพ ประกอบด้วย คณะการแพทย์แผนไทยอภัยภูเบศร คณะพยาบาลศาสตร์ คณะวิทยาศาสตร์การกีฬา คณะสหเวชศาสตร์ คณะสาธารณสุขศาสตร์
3. กลุ่มสาขาวิชาวิทยาศาสตร์และเทคโนโลยี ประกอบด้วย คณะเทคโนโลยีการเกษตร คณะเทคโนโลยีทางทะเล คณะภูมิสารสนเทศศาสตร์ คณะโลจิสติกส์ คณะวิทยาศาสตร์ คณะวิศวกรรมศาสตร์ คณะวิทยาการสารสนเทศ คณะอัญมณี

บทที่ 2

เอกสารและงานวิจัยที่เกี่ยวข้อง

การวิจัยครั้งนี้ ผู้วิจัยได้ศึกษาเอกสาร รายงานการวิจัย บทความที่เกี่ยวข้องกับการวิจัยแล้ว ประมวลเป็นความรู้ โดยนำเสนอตามลำดับ ดังนี้

- 2.1 สถาบันการทดสอบแห่งชาติ (องค์การมหาชน) และการทดสอบทางการศึกษา แห่งชาติขั้นพื้นฐาน (ONET)
- 2.2 ความเป็นมาของระบบคัดเลือกบุคคลเข้าศึกษาระดับอุดมศึกษา
- 2.3 โมเดลโค้งพัฒนาการที่มีตัวแปรแฝง (Latent growth curve model)
- 2.4 งานวิจัยที่เกี่ยวข้อง

2.1 สถาบันการทดสอบแห่งชาติ (องค์การมหาชน) และการทดสอบทางการศึกษา แห่งชาติขั้นพื้นฐาน (ONET)

การทดสอบทางการศึกษาแห่งชาติขั้นพื้นฐาน (Ordinary National Education Testing: ONET) คือ การทดสอบทางการศึกษาระดับชาติขั้นพื้นฐาน เป็นการสอบความรู้รอบยอปลายช่วง ชั้น 6 ภาคเรียนของชั้นประถมศึกษาปีที่ 3 ประถมศึกษาปีที่ 6 มัธยมศึกษาปีที่ 3 และมัธยมศึกษา ปีที่ 6 ตามมาตรฐานการเรียนรู้ของหลักสูตรการศึกษาขั้นพื้นฐาน โดยทดสอบความรู้ในกลุ่มสาระ ต่าง ๆ รวม 8 กลุ่มสาระ ได้แก่ ภาษาไทย คณิตศาสตร์ วิทยาศาสตร์ สังคมศึกษา ศาสนาและ วัฒนธรรม สุขศึกษาและพลศึกษา ศิลปะ การงานอาชีพและเทคโนโลยี และภาษาต่างประเทศ ONET จะจัดสอบเพียงครั้งเดียวโดย จัดสอบในช่วงปลายเดือนกุมภาพันธ์ ต่อเนื่องกับเดือนมีนาคม ของทุกปี ซึ่งเป็นการสอบประจำปีเพียงครั้งเดียวและนำผลการสอบไปใช้อย่างถาวร

การประเมินคุณภาพผู้เรียนในระดับชาติ ถือว่ามีบทบาทสำคัญในการสะท้อนให้เห็นถึง ภาพสำเร็จของการจัดการศึกษา โดยยึดตามจุดมุ่งหมายที่สำคัญของหลักสูตรที่มุ่งพัฒนาผู้เรียนให้มี ความรู้ความสามารถ มีทักษะ กระบวนการที่จำเป็นในการดำรงชีวิต และอยู่ในสังคมอย่างมีความสุข ซึ่งในปัจจุบันการประเมินคุณภาพผู้เรียนในระดับชาติ เป็นการประเมินคุณภาพผู้เรียนที่ดำเนินการ โดยหน่วยงานภายในประเทศ 2 หน่วยงาน คือ สำนักงานคณะกรรมการการศึกษาขั้นพื้นฐาน และ สถาบันทดสอบทางการศึกษาแห่งชาติ (องค์การมหาชน)

สถาบันทดสอบทางการศึกษาแห่งชาติ (องค์การมหาชน) หรือ สทศ. ใช้ชื่อภาษาอังกฤษว่า “NATIONAL INSTITUTE OF EDUCATIONAL TESTING SERVICE” (PUBLIC ORGANIZATION) หรือ “NIETS” จัดตั้งขึ้นเป็นองค์การมหาชนเพื่อให้การทำงานมีประสิทธิภาพสามารถใช้ประโยชน์

ทรัพยากรและบุคลากรได้สูงสุด มีความเป็นอิสระไม่ขึ้นอยู่กับสายการบริหารของหน่วยงานที่มีหน้าที่ความรับผิดชอบ การจัดการศึกษาจึงมีความเป็นกลาง เป็นสถาบันที่มีการกำหนดหลักการ นโยบาย มาตรการและเป้าหมาย โครงสร้างการบริหาร และการดำเนินกิจการ ความสัมพันธ์กับรัฐและหน่วยงานที่เกี่ยวข้อง บุคลากร การเงิน การตรวจสอบ และการประเมินผลที่เป็นระบบและมีประสิทธิภาพ ให้บรรลุตามวัตถุประสงค์การจัดตั้งสถาบันเพื่อบริหารจัดการและดำเนินการเกี่ยวกับการศึกษา วิจัย และให้บริการ ทางด้านการประเมินผลทางการศึกษาและทดสอบทางการศึกษาอย่างต่อเนื่องรวมทั้งเป็นศูนย์กลางความร่วมมือด้านการทดสอบทางการศึกษาในระดับชาติและนานาชาติ

ความสำคัญของการสอบ ONET

การสอบ ONET มีประโยชน์ต่อการศึกษา และต่อบุคคลที่เกี่ยวข้อง ดังนี้

1. การปรับการศึกษาให้มีมาตรฐานเดียวกัน คณะแผนกการสอบ ONET ในแต่ละปีจะบ่งบอกได้ว่า โรงเรียนแต่ละแห่งพัฒนาด้านคุณภาพการศึกษาไปในแนวทางใด นักเรียนมีคุณภาพการศึกษาอย่างไร เพื่อเป็นแนวทางในการปรับการศึกษาให้มีมาตรฐานเดียวกัน
2. การจัดกลุ่มโรงเรียน คณะแผนกการสอบ ONET ใช้จัดกลุ่มโรงเรียนแต่ละแห่ง ซึ่งอาจแบ่งจากปัจจัยของโรงเรียนโดยเปรียบเทียบว่า คณะแผนกของโรงเรียนอยู่ในระดับใด จะมีการพิจารณาตัวแปรหรือปัจจัยในการแบ่งกลุ่มว่าจะมีการกำหนดอย่างไรให้เกิดความยุติธรรมกับโรงเรียน การจัดอันดับจะจัดกลุ่มโรงเรียนที่มีความสามารถใกล้เคียงกัน เพื่อให้แต่ละโรงเรียนได้ทราบถึงระดับคุณภาพของโรงเรียน และจะได้มีการพัฒนาคุณภาพโรงเรียนของตนเองให้ดียิ่งขึ้นต่อไป
3. โรงเรียนและครูผู้สอน สามารถนำข้อมูลที่ได้จากการสอบไปปรับปรุงและพัฒนาการเรียนการสอนของโรงเรียนต่อไป รวมทั้งนำผลการประเมินของนักเรียนแต่ละคนไปใช้เป็นข้อมูลในการจัดการเรียนและกิจกรรมต่าง ๆ ให้สอดคล้องต่อความสนใจ ความต้องการเรียนรู้ เพื่อพัฒนาความรู้ความสามารถของนักเรียน
4. ผู้ปกครอง สามารถใช้คะแนนสอบของนักเรียนเป็นแนวทางแก้ไขและสนับสนุนบุตรหลานให้กระตือรือร้นในการเรียนรู้มากขึ้น เพื่อให้เกิดการพัฒนาไปในแนวทางที่ดี
5. นักเรียน สามารถใช้ประโยชน์จากผลคะแนนที่นักเรียนได้รับ เป็นหลักฐานสำคัญในการศึกษาต่อระดับสูงขึ้นไป ซึ่งจะนำไปสู่ความสำเร็จในการเรียนรู้ และวางแผนอนาคต

ลักษณะของแบบทดสอบ ONET

ลักษณะแบบทดสอบ ONET ประกอบด้วย

1. ข้อสอบแบบปรนัยและอัตนัย ในอัตราส่วนระหว่าง 80%-90%: 10%-20% ข้อสอบแบบปรนัยจะเป็นข้อสอบแบบ 4 ตัวเลือก/หลายตัวเลือก สำหรับข้อสอบอัตนัยจะเป็นข้อสอบแบบระบายคำตอบที่เป็นค่าหรือตัวเลข โดยให้นักเรียนระบายตัวเลขซึ่งเป็นคำตอบของโจทย์ในแต่ละข้อลงในกระดาษคำตอบ สำหรับข้อสอบแบบปรนัย สทศ. มีรูปแบบข้อสอบ ดังนี้

1) ปรนัย 4 ตัวเลือก/ หลายตัวเลือก เลือกคำตอบที่ถูกที่สุด 1 คำตอบ ข้อสอบรูปแบบนี้นักเรียนจะต้องตัดสินใจเลือกคำตอบที่ถูกที่สุดเพียง 1 คำตอบ

2) ปรนัย 4 ตัวเลือก/ หลายตัวเลือก เลือกคำตอบที่ถูกได้มากกว่า 1 คำตอบ ข้อสอบรูปแบบนี้จะมีคำตอบที่ถูกต้องมากกว่า 1 คำตอบ โดยนักเรียนต้องระบายนคำตอบที่ถูกให้ครบตามที่โจทย์กำหนด

3) เลือกคำตอบจากกลุ่มสัมพันธ์กัน นักเรียนจะต้องเลือกคำตอบที่ถูกที่สุดจากแต่ละกลุ่มตัวเลือก ซึ่งคำตอบจากแต่ละกลุ่มจะมีความสัมพันธ์กัน

2. ข้อสอบแต่ละข้ออาจมีคะแนนไม่เท่ากัน ซึ่งขึ้นอยู่กับความยากง่ายของข้อสอบ

3. สาระและทักษะสำคัญ ข้อสอบครอบคลุมสาระและทักษะสำคัญของ 8 กลุ่มสาระการเรียนรู้

4. เวลาในการทำข้อสอบ ให้เวลาทำวิชาละ 2 ชั่วโมง

5. การสอบเป็นบริการของรัฐที่จัดให้แก่แก่นักเรียนทุกคน นักเรียนทุกคนจึงไม่ต้องเสียค่าใช้จ่ายในการสอบแต่อย่างใด โดยรูปแบบของข้อสอบ ONET แต่ละวิชาจะมีไม่เกิน 2 รูปแบบ คือ

1) ปรนัย (แบบเลือกตอบ) มีคำตอบที่ถูกต้องที่สุด 1 คำตอบ (มีคะแนนไม่เกิน 80% ของคะแนนทั้งหมด) โดยในระดับมัธยมศึกษาปีที่ 3 ในข้อสอบจะมีคำตอบให้ 4 ตัวเลือก ส่วนในระดับมัธยมศึกษาปีที่ 6 ในข้อสอบจะมีคำตอบให้ 5 ตัวเลือก

2) รูปแบบอื่น ๆ (มีคะแนนไม่เกิน 20% ของคะแนนทั้งหมด) ได้แก่

- ปรนัย (แบบเลือกตอบที่มีคำตอบถูกมากกว่า 1 คำตอบ)

- แบบเลือกคำตอบจากแต่ละหมวดที่สัมพันธ์กัน

- แบบระบายนคำตอบเป็นค่า/ ตัวเลข

การจัดสอบ สทศ. จะเน้นย้ำเรื่องโปร่งใส และป้องกันการทุจริต ดังนั้นจึงได้มีการกำหนดนโยบายในการจัดสอบโดยมีการจัดข้อสอบหลายชุด จากเดิมกำหนดไว้ 2 ชุด ปัจจุบันมีวิชาละ 6 ชุด แต่รูปแบบข้อสอบยังคงเหมือนเดิม

2.2 ความเป็นมาของระบบคัดเลือกบุคคลเข้าศึกษาระดับอุดมศึกษา

ระบบคัดเลือกบุคคลเข้าศึกษาระดับอุดมศึกษา ที่ผ่านมาแบ่งเป็น 4 ระยะ ดังนี้ (สมาคมอธิการบดีแห่งประเทศไทย, 2560)

ระยะที่ 1 ก่อนปีการศึกษา 2504 - ปีการศึกษา 2542

ในช่วงก่อน พ.ศ. 2504 มหาวิทยาลัยแต่ละแห่งดำเนินการสอบคัดเลือกบุคคลเข้าศึกษาในสถาบันเอง จากนั้นการคัดเลือกร่วมกันเริ่มเมื่อ พ.ศ. 2504 มหาวิทยาลัยเกษตรศาสตร์และมหาวิทยาลัยแพทยศาสตร์ จัดสอบร่วมกันมีสภาการศึกษาแห่งชาติเป็นผู้ประสานงาน ต่อมา

พ.ศ. 2505 มหาวิทยาลัย 5 แห่ง ที่มีอยู่ในขณะนั้น ได้แก่ จุฬาลงกรณ์มหาวิทยาลัย มหาวิทยาลัยธรรมศาสตร์ มหาวิทยาลัยแพทยศาสตร์ มหาวิทยาลัยเกษตรศาสตร์ และมหาวิทยาลัยศิลปากร จัดสอบร่วมกัน การสอบคัดเลือกครั้งนี้เพื่อแก้ปัญหาเรื่องการสละสิทธิ์และการเพิ่มจำนวนที่ต้องสำรองที่นั่งจากการที่ผู้สมัครสอบได้หลายมหาวิทยาลัย ทำให้นักเรียนในขณะนั้นต้องเสียเวลาสอบหลายแห่งมีค่าใช้จ่ายจำนวนมากและมีผู้สมัครเพิ่มขึ้นเรื่อย ๆ จุฬาลงกรณ์มหาวิทยาลัยจึงเสนอคณะรัฐมนตรีให้มหาวิทยาลัยต่าง ๆ กลับไปใช้วิธีสอบแยก ซึ่งใน พ.ศ. 2509 คณะรัฐมนตรีเห็นชอบตามข้อเสนอของจุฬาลงกรณ์มหาวิทยาลัย แต่การดำเนินการเกิดปัญหามาก มหาวิทยาลัยต่าง ๆ ต้องเลื่อนเปิดเทอมออกไป เนื่องจากต้องมีการเรียกสอบสัมภาษณ์เพิ่มหลายรอบ ดังนั้น พ.ศ. 2509 คณะรัฐมนตรีเห็นชอบตามข้อเสนอของสภาการศึกษาแห่งชาติ ให้มหาวิทยาลัยต่าง ๆ กลับมาใช้วิธีสอบรวมอีก ต่อมาในช่วง พ.ศ. 2515 มีการสถาปนา "ทบวงมหาวิทยาลัยของรัฐ" ขึ้น ดังนั้น ทบวงมหาวิทยาลัยจึงรับโอนงานสอบคัดเลือกจากสถานศึกษาแห่งชาติจนถึงปัจจุบัน แนวทางการคัดเลือกในช่วงนี้ ผู้สมัครมีสิทธิ์เลือกคณะหรือสถาบันการศึกษาได้ 6 อันดับและเลือกวิชาสอบไปในคราวเดียวกัน หลังจากทีระบบสอบคัดเลือกรวมได้ดำเนินการได้ระยะหนึ่ง ได้เกิดมีประเด็นปัญหาเกิดขึ้นพอจะประมวลได้ดังนี้

1. การคัดเลือกแบบเดิมมีผลทางลบต่อการจัดการศึกษาระดับมัธยมศึกษาตอนปลาย กล่าวคือ ผู้เรียนส่วนใหญ่จะไม่สนใจเรียนวิชาที่ไม่ต้องใช้ในการสอบคัดเลือก เพราะเป้าหมายของการเรียนคือการสอบเข้าศึกษาต่อในมหาวิทยาลัยหรือสาขาวิชาที่ต้องการผลคือ นักเรียนที่เรียนดีได้มุ่งสอบเทียบเพื่อให้ตนมีคุณสมบัติเทียบเท่าสำเร็จการศึกษาชั้นมัธยมศึกษาตอนปลาย แล้วเข้าเรียนต่อในมหาวิทยาลัยโดยเรียนไม่ครบตามชั้นปี ผู้ปกครองหรือนักเรียนอาจเห็นว่าประหยัดเงินและเวลา แต่ผลที่ตามมาคือ ผู้เรียนเข้าสู่ระดับอุดมศึกษาก่อนมีวุฒิภาวะที่เหมาะสม และการจัดชั้นเรียนในโรงเรียนมัธยมศึกษาตอนปลายมีปัญหา

2. การคัดเลือกแบบเดิมได้นักศึกษาที่มีความรู้ความสามารถไม่สอดคล้องกับสาขาวิชาที่เรียน เนื่องจากมีการสอบเฉพาะวิชาสามัญ

3. จำนวนผู้เข้ารับการศึกษาคัดเลือกมีแนวโน้มสูงขึ้น

4. เป็นการสร้างความเครียดให้นักเรียนและผู้ปกครอง เพราะเลือกคณะ/ สถาบันพร้อมกับการสมัครสอบ

5. มีข้อจำกัดเรื่องเวลา เนื่องจากดำเนินการเฉพาะช่วงปิดเทอมเท่านั้น

ระยะที่ 2 ปีการศึกษา 2543 - 2548 (ระบบใหม่)

ทบวงมหาวิทยาลัย (ในขณะนั้น) ได้แต่งตั้งคณะกรรมการพิจารณาปรับปรุงระบบการสอบคัดเลือกฯ ซึ่งประกอบด้วยผู้แทนกรมวิชาการ ผู้แทนกรมสามัญศึกษา กระทรวงศึกษาธิการ ผู้แทนคณะกรรมการการศึกษาแห่งชาติ และผู้ทรงคุณวุฒิจากมหาวิทยาลัยต่าง ๆ ร่วมเป็น

อนุกรรมการได้เสนอรูปแบบการคัดเลือกฯ ระบบใหม่ต่อทบวงมหาวิทยาลัย และให้ใช้ตั้งแต่ปีการศึกษา 2542 เป็นต้นไป โดยมีวัตถุประสงค์ของการปรับปรุงระบบการคัดเลือก มี 2 ประการ คือ เพื่อให้มหาวิทยาลัย/ สถาบันได้ผู้เรียนที่มีความรู้ความสามารถและความถนัดตรงกับสาขาวิชาที่เรียน และเพื่อส่งเสริมให้การเรียนการสอนระดับชั้นมัธยมศึกษาตอนปลายเป็นไปตามปรัชญาและวัตถุประสงค์ของหลักสูตร การดำเนินการสอบวิชาเฉพาะและวิชาหลัก จัดปีละ 2 ครั้ง แล้วนำคะแนนครั้งที่มากมาคิดคำนวณจัดประมวลผลในการเรียงลำดับที่ของผู้สมัครแต่ละคน โดยพิจารณาผู้สมัครจากองค์ประกอบต่อไปนี้

1. ผลการเรียนตลอดหลักสูตรระดับชั้นมัธยมศึกษาตอนปลายหรือเทียบเท่า ให้ค่าน้ำหนัก 10%
2. ผลการสอบวิชาหลักและวิชาเฉพาะ (หรือเรียกรวมว่า การสอบวัดความรู้) ให้ค่าน้ำหนัก 90 %

จุดเด่นของการคัดเลือกระบบใหม่

1. นำผลการเรียนของชั้นมัธยมศึกษาตอนปลายมาร่วมด้วย
2. มีการสอบปีละ 2 ครั้ง ทำให้นักเรียนมีโอกาสพัฒนาตนเอง คะแนนสอบเก็บไว้ใช้ 2 ปี สามารถเลือกคะแนนที่ดีที่สุดมาใช้ในการสมัครคัดเลือก
3. ทราบผลคะแนนสอบล่วงหน้าก่อนการเลือกคณะ ทำให้นักเรียนมีโอกาสเลือกได้ตรงกับความสามารถของตน

จุดอ่อนของการคัดเลือกระบบใหม่

1. ทำให้นักเรียนมีภาระการสอบและเกิดความเครียดมากขึ้นจากเดิม เนื่องจากมีการสอบสองครั้ง
2. โรงเรียนพยายามเร่งสอบให้จบก่อนการสอบเดือนตุลาคม เพื่อให้นักเรียนมีความพร้อมด้านเนื้อหามากที่สุด เป็นเหตุให้เกิดผลเสียต่อระบบการเรียนการสอนตามปกติ

ระยะที่ 3 ปีการศึกษา 2549 - 2553 (Admissions ระยะที่ 1)

ปี พ.ศ. 2544 ที่ประชุมอธิการบดีแห่งประเทศไทย ได้เสนอให้ทบวงมหาวิทยาลัยพิจารณาปรับปรุงระบบการคัดเลือกบุคคลเข้าศึกษาต่อในมหาวิทยาลัยในระบบสอบรวม โดยขอให้เริ่มตั้งแต่วันที่ปีการศึกษา 2547 เป็นต้นไป โดยยึดหลักการให้เพิ่มผลการเรียนระดับชั้นมัธยมศึกษาตอนปลายเป็นส่วนหนึ่งของการคัดเลือกมากขึ้น และพิจารณาความสามารถของผู้สมัครจากผลการสอบจากแบบทดสอบวิชาหลักและ/ หรือแบบทดสอบมาตรฐานความสามารถทางการเรียน ซึ่งจัดสอบจากสถาบันทดสอบทางการศึกษาแห่งชาติที่จะจัดตั้งขึ้น สำหรับผลการเรียน (GPA) ต้องได้รับการตรวจสอบจากสำนักงานคณะกรรมการการศึกษาขั้นพื้นฐาน หรือสำนักงานปลัดกระทรวงศึกษาธิการ หรือต้นสังกัดต่าง ๆ เพื่อป้องกันการคิดเกรดผิดพลาด ทั้งนี้ มหาวิทยาลัย/ สถาบันอาจกำหนด

คุณสมบัติอื่น ๆ หรืออาจกำหนดให้มีการสอบวิชาเฉพาะ ซึ่งแต่ละมหาวิทยาลัยหรือกลุ่มมหาวิทยาลัย หรือสถาบันทดสอบทางการศึกษาแห่งชาติเป็นฝ่ายจัดสอบ หรือกลไกการสอบรวม (ทบวงมหาวิทยาลัยเป็นผู้ประสานงานและมหาวิทยาลัย/ สถาบันเป็นศูนย์สอบ) เพื่อปรับปรุงให้ สอดคล้องกับการปฏิรูปการศึกษาตามพระราชบัญญัติการศึกษาแห่งชาติ พ.ศ. 2542

ในการพิจารณาของที่ประชุมอธิการบดีแห่งประเทศไทย (ทปอ.) ร่วมกับสำนักงาน คณะกรรมการการอุดมศึกษา (ทบวงมหาวิทยาลัย เปลี่ยนเป็น สำนักงานคณะกรรมการการ อุดมศึกษา สังกัด กระทรวงศึกษาธิการ ตามประกาศพระราชบัญญัติระเบียบบริหารราชการกระทรวง ศึกษาธิการ พ.ศ. 2546) ได้ยึดหลักการแนวทางเพื่อกำหนดเป็นระบบกลางการรับบุคคลเข้าศึกษาใน สถาบันอุดมศึกษาไทย มีสาระดังนี้

1. ระบบใหม่จะต้องปรับเปลี่ยนจากระบบสอบแข่งขันเพื่อคัดเลือกเข้าศึกษาในสถาบัน อุดมศึกษา (Entrance examination) เป็นระบบการรับเข้า (Admissions) โดยพิจารณาจากผลการ เรียนในระดับชั้นมัธยมศึกษาตอนปลาย และต้องเป็นระบบที่มีความยุติธรรม โปร่งใส ตรวจสอบได้
2. การพิจารณาผลการเรียนเพื่อประโยชน์ในการรับเข้าศึกษาในระบบอุดมศึกษาจะ พิจารณา จากการวัดผลด้วยวิธีการและตามช่วงเวลาต่าง ๆ ที่กำหนดในหลักสูตรการศึกษาขั้นพื้นฐาน พ.ศ. 2544 ตามกระบวนการปฏิรูปการศึกษา
3. หลักเกณฑ์การสอบเพิ่มเติม หรือแม้หากมีการสอบเพิ่มเติมกำหนดให้ไม่เกิน 3 วิชา การปรับปรุงระบบการคัดเลือกได้ดำเนินการมาโดยลำดับ และได้บรรลุข้อยุติเมื่อที่ประชุม อธิการบดีแห่งประเทศไทย ได้ประกาศระบบการคัดเลือกสำหรับการรับบุคคลเข้าศึกษาใน สถาบันอุดมศึกษาเริ่มตั้งแต่ปีการศึกษา 2549 โดยกำหนดองค์ประกอบ ดังนี้ GPAX 10%, GPA (กลุ่มสาระ) 20%, ONET 35-70%, A-NET และ/ วิชาเฉพาะไม่เกิน 3 วิชา 0-35%

ข้อดีของการคัดเลือกในระบบ Admissions ระยะที่ 1

1. การใช้ผลการเรียนของนักเรียนที่ได้รับจากสถานศึกษา ได้แก่ GPAX GPA กลุ่มสาระฯ ONET จะทำให้นักเรียนมุ่งเรียนในห้องเรียนอย่างเต็มที่ ซึ่งสอดคล้องกับวัตถุประสงค์ของการคัดเลือก ที่ต้องการให้การนำผลการเรียนมาใช้เป็นส่วนหนึ่งของการคัดเลือก เพื่อส่งเสริมสนับสนุนให้การเรียน การสอนในระดับชั้นมัธยมศึกษาตอนปลายเป็นไปตามปรัชญาและวัตถุประสงค์ของหลักสูตร จุดประสงค์ดังกล่าวจะสมบูรณ์ก็ต่อเมื่อการเรียนการสอนในโรงเรียนมีประสิทธิภาพเป็นที่ยอมรับได้ จากสังคมโดยทั่วไป ซึ่งมหาวิทยาลัยต่าง ๆ ก็คาดหวังว่าการปฏิรูปการศึกษาจะนำไปให้เกิดการ ยกกระตือรือร้นการศึกษาขั้นพื้นฐานให้ดีกว่าเดิม ซึ่งจะทำให้การเพิ่มสัดส่วนผลการเรียนมีความน่าเชื่อถือ
2. การกำหนดให้สอบเพิ่มเติมไม่เกิน 3 วิชา เพื่อป้องกันการกวาดวิชาเกินความจำเป็น และ คณะ/ ภาควิชาได้กำหนดให้สอบเพิ่มเติมเฉพาะวิชาที่จำเป็นสำหรับการศึกษาต่อเท่านั้น

ข้อเสียของการคัดเลือกในระบบ Admissions ระยะที่ 1

1. เรื่องมาตรฐานโรงเรียนซึ่งเป็นที่ถกเถียงกันไม่รู้จบ
2. การให้สัดส่วนค่าน้ำหนักของวิชาเฉพาะ หรือ A-NET ที่น้อยกว่าการให้ค่าน้ำหนักผลการเรียน อาจจะมีผลต่อการคัดเลือก ซึ่งในขณะนั้นยังไม่มีข้อมูลยืนยัน
3. การกำหนดให้สอบ A-NET/ วิชาเฉพาะ ปีละครั้ง ทำให้นักเรียนที่พลาดพลั้งไม่ได้สมัครสอบต้องรออีก 1 ปี จึงจะสมัครสอบและสมัครคัดเลือกในคณะวิชาที่ต้องการได้

ระยะที่ 4 ปีการศึกษา 2553 - 2560 (Admissions ระยะที่ 2)

การคัดเลือกด้วยระบบ Admissions ซึ่งเริ่มเมื่อปีการศึกษา 2549 มีการวิพากษ์วิจารณ์จากผู้เกี่ยวข้องหลายฝ่าย ว่ามีการให้สัดส่วนผลการเรียนมากเกินไป ซึ่งความจริงการสอบคัดเลือก Entrance ก็ดี การคัดเลือกด้วยระบบ Admissions ก็ดี ล้วนถูกวิพากษ์วิจารณ์จากผู้เกี่ยวข้องทั้งเห็นด้วยและไม่เห็นด้วย การรับเข้าศึกษาด้วยระบบ Admissions มีเป้าหมายว่า ถ้าดำเนินการได้เต็มรูปแบบจะต้องถึงจุดที่มหาวิทยาลัยเป็นผู้กำหนดหลักเกณฑ์การพิจารณารับเข้าและประกาศเกณฑ์ดังกล่าวให้ทราบทั่วกัน นักเรียนหรือผู้ประสงค์จะสมัครเข้าศึกษาต่อ ณ สถาบันอุดมศึกษาแห่งใดจะต้องนำคะแนนผลการสอบที่สถาบันทดสอบทางการศึกษาแห่งชาติจัดสอบเพื่อให้มีมาตรฐานเดียวกันและต้องไม่เพิ่มภาระแก่นักเรียน โดยนักเรียนจะนำคะแนนไปยื่นสมัคร ณ หน่วยคัดเลือกกลางที่มีกลไกดำเนินงานที่เป็นมาตรฐานเป็นที่ยอมรับในความยุติธรรมโปร่งใสและมีธรรมาภิบาลเป็นผู้ทำหน้าที่คัดเลือกให้

การปรับระบบการสอบคัดเลือกปีการศึกษา 2553 ที่ประชุมอธิการบดีแห่งประเทศไทยได้มอบให้กลุ่มเสวนา Admissions และ Assessment ดำเนินการ โดยมีหลักการตามที่ที่ประชุมอธิการบดีแห่งประเทศไทยเห็นชอบ คือ ให้พิจารณานำผลการเรียนในระดับชั้นมัธยมศึกษาตอนปลายและการสอบ Aptitude Test เป็นองค์ประกอบของการคัดเลือก ผลการเรียนประกอบด้วย GPAX และผลการสอบ ONET ส่วนการสอบ Aptitude Test จะแทนที่การสอบ A-NET และ/ วิชาเฉพาะ เนื่องจากหลักการของ Aptitude Test เป็นการทดสอบความถนัดทางการเรียนซึ่งไม่เน้นเนื้อหาวิชา จึงสามารถจัดสอบได้หลายครั้งในแต่ละปี สำหรับองค์ประกอบของการคัดเลือกฯ ปีการศึกษา 2553 ที่ที่ประชุมอธิการบดีแห่งประเทศไทยให้ความเห็นชอบ ดังนี้

1. GPAX 20%
2. ONET (8 กลุ่มสาระ) 30%
3. GAT (General Aptitude Test) 10-50%
4. PAT (Professional Aptitude Test) 0-40%

ระยะที่ 5 ปีการศึกษา 2561 เป็นต้นไป (TCAS)

รัฐมนตรีว่าการกระทรวงศึกษาธิการได้มอบหมายให้ที่ประชุมอธิการบดีแห่งประเทศไทย พิจารณาปรับปรุงแบบการรับเข้าศึกษา โดยมีหลักการที่สำคัญ คือ ให้นักเรียนอยู่ในห้องเรียนจนจบหลักสูตร ให้จัดการสอบเพื่อการคัดเลือกได้หลังจากนักเรียนเรียนจบหลักสูตรโดยใช้ข้อสอบของ ส่วนกลาง และให้มีการบริหารสิทธิ์ในการสมัครเข้ามหาวิทยาลัย

ที่ประชุมอธิการบดีแห่งประเทศไทยได้เสนอแนวทางการรับนักเรียนเข้าศึกษาต่อใน สถาบันอุดมศึกษาแบบใหม่ โดยสถาบันอุดมศึกษาในเครือข่าย ทปอ. จำนวน 30 แห่ง ร่วมกัน พิจารณากระบวนการคัดเลือกบุคคลเข้าศึกษาต่อในสถาบันอุดมศึกษา เพื่อต้องการให้เกิดความเท่าเทียมกัน ซึ่งจะเริ่มใช้ตั้งแต่ปีการศึกษา 2561 เป็นต้นไป ด้วยหลักการ 3 ประการดังกล่าว ทั้งนี้ ที่ประชุมอธิการบดีมหาวิทยาลัยราชภัฏและประชุมคณะกรรมการอธิการบดี มหาวิทยาลัยเทคโนโลยีราชมงคล ได้รับหลักการในการเข้าร่วมดำเนินการตามแนวทางนี้ด้วย

2.3 โมเดลโค้งพัฒนาการที่มีตัวแปรแฝง (Latent growth curve model)

โมเดลโค้งพัฒนาการที่มีตัวแปรแฝง (Latent growth curve model) ใช้สำหรับศึกษาพัฒนาการเปลี่ยนแปลงตลอดช่วงเวลาที่มีการวัดการเปลี่ยนแปลง โมเดลนี้ประกอบด้วยค่าพารามิเตอร์พื้นฐานซึ่งสามารถอธิบายลักษณะรูปแบบความแตกต่างของแต่ละบุคคลอย่างเป็นระบบในการวัดการเปลี่ยนแปลงตลอดช่วงเวลา โมเดลนี้มีลักษณะการวิเคราะห์แบบแผนของการเปลี่ยนแปลงที่เกิดขึ้นจากข้อมูลที่สมบูรณ์และข้อมูลที่ขาดหาย เพื่อสะท้อนให้เห็นถึงความเปลี่ยนแปลงที่เกิดขึ้นทั้งในเชิงพัฒนาการ (Growth) หรือความเสื่อมถอย (Decline) โมเดลโค้งพัฒนาการที่มีตัวแปรแฝงนี้มีจุดเด่นหลายประการ คือ สามารถศึกษาตัวแปรพยากรณ์ที่ใช้ทำนายอัตราการเปลี่ยนแปลง เป็นโมเดลประหยัด ง่ายต่อการตีความ ไม่มีความลำเอียงในการประมาณค่า สามารถศึกษาแบบแผนพัฒนาการทั้งแบบเส้นตรงและไม่เป็นเส้นตรง สามารถประมาณค่าอัตราการเปลี่ยนแปลงและความคลาดเคลื่อนของการวัดได้ แม้กลุ่มตัวอย่างจะน้อยหรือเมื่อมีการขาดหายไปของข้อมูล (McClelland, 1969; Terry, Susan, & Lisa, 1999) โมเดลโค้งพัฒนาการที่มีตัวแปรแฝงมีแนวคิดที่ คะแนนการวัดแต่ละครั้งเป็นคะแนนรวมที่ประกอบด้วย คะแนนเริ่มต้น (Intercept) อัตราพัฒนาการ (Slope) และคะแนนความคลาดเคลื่อนในการวัด (Error) โดยที่องค์ประกอบร่วมที่แฝงอยู่ในคะแนนการวัดแต่ละครั้ง คือคะแนนเริ่มต้นและอัตราพัฒนาการส่วนคะแนนความคลาดเคลื่อนในการวัดเป็นองค์ประกอบเฉพาะของการวัดแต่ละครั้ง คะแนนที่เปลี่ยนแปลงไปจะต้องมีความสัมพันธ์กับระยะเวลาอย่างเป็นระบบอย่างน้อยก็ในช่วงของการศึกษาซึ่งสามารถแสดงรูปแบบของการพัฒนาการตามลักษณะพัฒนาการของแต่ละบุคคลตามแบบแผนการเปลี่ยนแปลงหรือกระบวนการของพัฒนาการอันเกิดจากข้อมูลระยะยาว (Longitudinal data) และมีโครงสร้างของ

โมเดลที่คล้ายคลึงกับโมเดลการวิเคราะห์องค์ประกอบระยะยาวที่วัดด้วยตัวบ่งชี้ตัวเดียว โดยกำหนดให้มีตัวแปรแฝงค่าคะแนนเฉลี่ยของผลการวัดครั้งแรกเป็นองค์ประกอบของค่าเริ่มต้นและตัวแปรแฝงความชันหรืออัตราการเปลี่ยนแปลงเป็นองค์ประกอบของการเปลี่ยนแปลงทั้งหมด นอกจากนี้ยังเพิ่มตัวแปรสังเกตได้ให้เป็นค่าคงที่ (Constant) มีค่าเท่ากับ 1 และความคลาดเคลื่อนของตัวแปรแฝงในแต่ละองค์ประกอบอีกด้วย ผลการวิเคราะห์จากโมเดลจะได้ คะแนนเริ่มต้นที่แท้จริง อัตราพัฒนาการ และ ค่าอิทธิพลของอัตราพัฒนาการส่งผลต่อคะแนน (สุภมาส อังศุโชติ, สมถวิล วิจิตรวรรณ และรัชณีกุล ภิญโญภาณุวัฒน์, 2552)

ตัวอย่าง การวัดนักเรียน 1 คนจำนวน 4 ครั้ง คะแนนจากการวัดแต่ละครั้ง y_i ประกอบด้วย คะแนนแฝง 3 ส่วน คือ คะแนนความสามารถเดิม (Intercept คือ η_1) อัตราพัฒนาการ (Slope คือ η_2) และคะแนนความคลาดเคลื่อนในการวัดแต่ละครั้ง (ϵ_i) โดยคะแนนการวัดทุกครั้งจะมีองค์ประกอบร่วมหรือตัวแปรแฝงร่วมกัน (Common factors) คือ η_1 และ η_2 สำหรับ η_1 ซึ่งเป็น Interception ของเส้นพัฒนาการที่มีน้ำหนักองค์ประกอบต่อคะแนนการวัดทุกครั้งเท่าเทียมกันส่วน η_2 เป็น Slope ของเส้นพัฒนาการที่มีน้ำหนักองค์ประกอบต่อคะแนนการวัดทุกครั้งไม่เท่ากันโมเดลที่เป็นสมการมี 2 ส่วน สมการการวัดและสมการโครงสร้างสมการการวัด ได้แก่

$$y_1 = \eta_1 + \lambda_1\eta_2 + \epsilon_1$$

$$y_2 = \eta_1 + \lambda_2\eta_2 + \epsilon_2$$

$$y_3 = \eta_1 + \lambda_3\eta_2 + \epsilon_3$$

$$y_4 = \eta_1 + \lambda_4\eta_2 + \epsilon_4$$

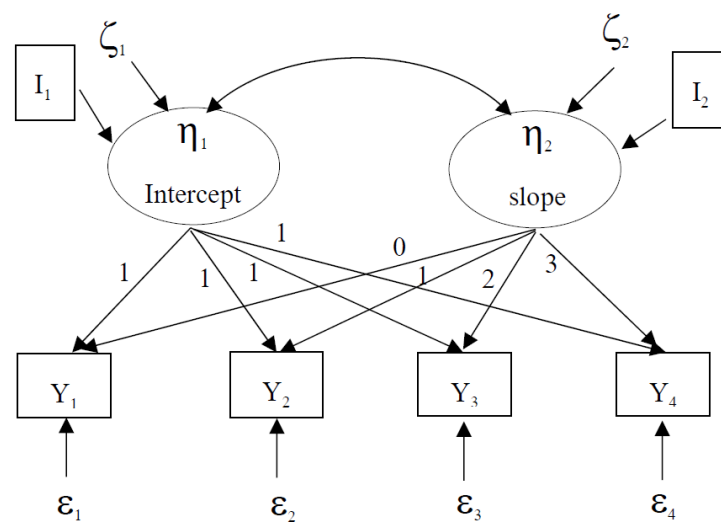
เมื่อ $y_1 - y_4$ คือ ตัวแปรสังเกตได้ซึ่งเป็นคะแนนจากการวัดครั้งที่ 1-4 ส่วน η_1 และ η_2 คือ ตัวแปรแฝงที่ใช้อธิบายพัฒนาการ คือ คะแนนความสามารถเดิมและอัตราพัฒนาการ ตามลำดับ $\epsilon_1 - \epsilon_4$ คือ คะแนนความคลาดเคลื่อนในการวัดครั้งที่ 1-4 จะเห็นว่าพจน์ที่สองของทุกสมการประกอบด้วยผลคูณระหว่างอัตราพัฒนาการ (η_2) กับค่าน้ำหนักองค์ประกอบของอัตราพัฒนาการในการวัดครั้งที่ 1-4 คือ $\lambda_1 - \lambda_2$ กรณีผลจากการวัดที่มีแบบแผนพัฒนาการเป็นเส้นตรงโดยหลักการการวัดครั้งแรกผู้เรียนยังไม่เกิดพัฒนาการสำหรับการวิเคราะห์จะกำหนดค่าน้ำหนักองค์ประกอบครั้งที่ 1 (λ_1) เท่ากับ 0 หากมีการวัดพัฒนาอีก 3 ครั้ง แต่ละครั้งมีช่วงระยะเวลาที่ห่างเท่ากัน เช่น วัดทุกสิ้นภาคเรียนจะกำหนดค่าน้ำหนักองค์ประกอบครั้งที่ 2-4 ($\lambda_1, \lambda_2, \lambda_3$) เท่ากับ 1, 2 และ 3 ตามลำดับหากมีการวัด 5 ครั้ง กำหนดค่าน้ำหนักองค์ประกอบครั้งที่ 1-5 ($\lambda_1 - \lambda_5$) เท่ากับ 0, 1, 2, 3 และ 4 ตามลำดับ แต่หากมีการวัดในบางครั้งมีช่วงห่างจากครั้งก่อนต่างกันเช่นทำการวัดพัฒนาการ 4 ครั้ง ถ้าการวัด 3 ครั้งแรกวัดห่างกัน 1 เดือน ส่วนครั้งที่ 4 ห่างจากครั้งที่ 3 เป็นเวลา 2 เดือน การกำหนดน้ำหนักองค์ประกอบเหล่านี้เป็นค่าตั้งต้นในการวิเคราะห์

สำหรับผลจากการวิเคราะห์ค่าประมาณน้ำหนักองค์ประกอบของผู้เรียนแตกต่างกันตามคะแนนการสอบแต่ละครั้งของผู้เรียนพัฒนาการของผู้เรียนแต่ละคนอาจมีค่าน้ำหนักองค์ประกอบไม่เกิดเป็นค่า 0, 1, 2 และ 3 ตามลำดับ เพราะมีตัวแปรอื่น ๆ เข้ามาเกี่ยวข้องทำให้อัตราพัฒนาการไม่เป็นไปตามหลักการ เช่น ในการเรียนรู้ครั้งหลัง ๆ เนื้อหายากขึ้นมาก หรือผู้เรียนมีภารกิจส่วนตัวมากขึ้นทำให้ลดความสนใจในการเรียนหรือการสอบครั้งต้น ๆ ทำให้ผู้เรียนจำข้อสอบได้ เป็นต้น

การวิเคราะห์คะแนนพัฒนาการด้วยโมเดลโค้งพัฒนาการที่มีตัวแปรแฝงนี้เป็นการวิเคราะห์ที่ใช้เทคนิคสมการโครงสร้างที่มีค่าเฉลี่ยเพราะโมเดลนี้จะให้ค่าพัฒนาการเป็นกลุ่ม คือ ได้ค่าเฉลี่ยของคะแนนความสามารถเดิม (η_1) และค่าเฉลี่ยของอัตราพัฒนาการ (η_2) เพื่ออธิบายพัฒนาการของกลุ่มคน ค่าเหล่านี้ได้จากส่วนที่เป็นสมการโครงสร้างการวิเคราะห์ส่วนนี้ได้จากแนวคิดที่ว่าค่า η_1 และ η_2 ของรายบุคคลประกอบด้วยค่าเฉลี่ย (μ) และคะแนนที่เบี่ยงเบนจากค่าเฉลี่ย (ζ) แต่ในการวิเคราะห์จำเป็นต้องมีตัวแปรสมมติซึ่งก็คือตัวคงที่คือ 1 ในที่นี้จึงให้ 1 เป็นน้ำหนักองค์ประกอบของตัวแปรอิสระสมมติสมการโครงสร้าง (สุภมาส อังสุโชติ และคณะ, 2552, หน้า 267) คือ

$$\eta_1 = \mu_1 + \zeta_1$$

$$\eta_2 = \mu_2 + \zeta_2$$



ภาพที่ 2 โค้งพัฒนาการที่มีตัวแปรแฝงที่มีแบบแผนเชิงเส้นตรง

กรณีที่มีโมเดลโค้งพัฒนาการที่มีตัวแปรแฝงมีแบบแผนพัฒนาการเชิงเส้นโค้งจะมีพจน์เพิ่มขึ้นอีก 1 พจน์ ประกอบด้วยผลคูณระหว่างอัตราพัฒนาการเชิงเส้นโค้ง (η_3) กับค่าน้ำหนัก

องค์ประกอบของอัตราพัฒนาการเชิงเส้นโค้งที่มีต่อคะแนนการวัดครั้งที่ 1-4 สำหรับค่าน้ำหนัก

องค์ประกอบของอัตราพัฒนาการเชิงเส้นโค้งคือพจน์กำลังสองของ λ_1 - λ_4 คือ λ_1^2 ถึง λ_4^2 ตามหลักทฤษฎีน้ำหนักองค์ประกอบ 4 มีค่า 0, 1, 4 และ 9 ตามลำดับ สำหรับส่วนที่ต้องการประมาณค่า คือ λ_1^2 ถึง λ_4^2 โดยกำหนดค่าประมาณตั้งต้นเป็น 4 และ 9 ตามลำดับ สมการการวัด (สุภมาส อังสุโชติ และคณะ, 2552, หน้า 268) คือ

$$y_1 = \eta_1 + \lambda_1\eta_2 + \lambda_1^2\eta_3 + \varepsilon_1$$

$$y_2 = \eta_1 + \lambda_2\eta_2 + \lambda_2^2\eta_3 + \varepsilon_2$$

$$y_3 = \eta_1 + \lambda_3\eta_2 + \lambda_3^2\eta_3 + \varepsilon_3$$

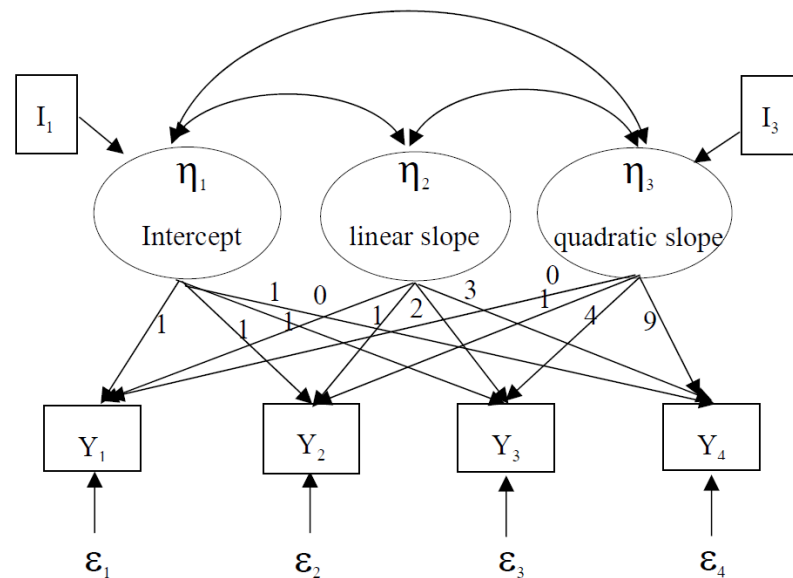
$$y_4 = \eta_1 + \lambda_4\eta_2 + \lambda_4^2\eta_3 + \varepsilon_4$$

สมการโครงสร้างคือ

$$\eta_1 = \mu_1 + \zeta_1$$

$$\eta_2 = \mu_2 + \zeta_2$$

$$\eta_3 = \mu_3 + \zeta_3$$



ภาพที่ 3 โค้งพัฒนาการที่มีตัวแปรแฝงที่มีแบบแผนเชิงเส้นโค้ง

ประโยชน์ที่ได้จากการวิเคราะห์คะแนนพัฒนาการด้วยโค้งพัฒนาการฯ คือ ทราบค่าเฉลี่ยและความแปรปรวนของความสามารถเดิม (ที่เป็นคะแนนจริง) และค่าเฉลี่ยและความแปรปรวนของ

อัตราพัฒนาการ (ที่เป็นคะแนนจริง) โดยนำความคลาดเคลื่อนในการวัดแต่ละครั้งมาร่วมวิเคราะห์ ด้วย และความสัมพันธ์ระหว่างคะแนนเดิมกับอัตราพัฒนาการกล่าวมาแล้วเป็นประโยชน์ในด้าน ทฤษฎี สำหรับประโยชน์ในด้านนโยบายอัตราพัฒนาการนำมาใช้กำหนดเป้าหมายความสำเร็จของ กลุ่มผู้เรียน

2.4 งานวิจัยที่เกี่ยวข้อง

วลัยลักษณ์ อัครีวงศ์ (2538) ได้ศึกษาปัจจัยที่ส่งผลกระทบต่อการเรียนรู้ของนักศึกษา ชั้นปีที่ 1 ในมหาวิทยาลัยของรัฐ ผลการวิจัยพบว่า ผลการเรียนรู้ในชั้นมัธยมศึกษาปีที่ 6 มีความสัมพันธ์ทางบวกกับผลการเรียนในมหาวิทยาลัย กล่าวคือ นักเรียนที่เรียนดี เมื่อเข้ามาเรียน ในมหาวิทยาลัยก็จะมีผลการเรียนดีด้วย

จตุพร แป้นมี (2545) ศึกษาความสัมพันธ์ของผลการเรียนเฉลี่ย และคะแนนสอบคัดเลือก กับผลสัมฤทธิ์ทางการเรียนของนักศึกษาชั้นปีที่ 1 (หลักสูตรปริญญาตรี) ปีการศึกษา 2543 มหาวิทยาลัยสงขลานครินทร์ และศึกษาประสิทธิภาพด้านความตรงเชิงพยากรณ์และสร้างสมการ ในการพยากรณ์ผลสัมฤทธิ์ทางการเรียนโดยใช้ผลการเรียนเฉลี่ยและคะแนนสอบคัดเลือกเป็น ตัวพยากรณ์ ผลการวิจัยพบว่า

1. ผลการเรียนรู้เฉลี่ยในระดับมัธยมศึกษาตอนปลายของนักศึกษา มีความสัมพันธ์ทางบวก กับผลสัมฤทธิ์ทางการเรียนอย่างมีนัยสำคัญทางสถิติ ยกเว้นผลการเรียนเฉลี่ยของ นักศึกษาคณะ ทรัพยากรธรรมชาติ คณะพยาบาลศาสตร์ คณะทันตแพทยศาสตร์ คณะศึกษาศาสตร์ และวิทยาลัย อิสลามศึกษา ไม่มีความสัมพันธ์กับผลสัมฤทธิ์ทางการเรียน

2. คะแนนสอบคัดเลือกของนักศึกษา มีความสัมพันธ์ทางบวกกับผลสัมฤทธิ์ทางการเรียน อย่างมีนัยสำคัญทางสถิติ ยกเว้นคะแนนสอบคัดเลือกของนักศึกษาคณะวิศวกรรมศาสตร์ คณะ แพทยศาสตร์ คณะทรัพยากรธรรมชาติ คณะเภสัชศาสตร์ และคณะทันตแพทยศาสตร์ ไม่มีความสัมพันธ์กับผลสัมฤทธิ์ทางการเรียน

3. ผลการวิเคราะห์การถดถอยพหุคูณด้วยวิธีใช้ตัวแปรพยากรณ์ทุกตัว พบว่า ผลการเรียนรู้ เฉลี่ยและคะแนนสอบคัดเลือกสามารถร่วมกันพยากรณ์ผลสัมฤทธิ์ทางการเรียนได้เกือบทุกคณะ ยกเว้นคณะทันตแพทยศาสตร์และวิทยาลัยอิสลามศึกษา

4. การค้นหาตัวพยากรณ์ผลสัมฤทธิ์ทางการเรียนที่ดีที่สุดโดยใช้เทคนิคแบบ ขั้นบันได (Stepwise approach) พบว่า ผลการเรียนรู้เฉลี่ยและคะแนนสอบคัดเลือกสามารถร่วมกันพยากรณ์ ผลสัมฤทธิ์ทางการเรียนได้ในคณะวิทยาศาสตร์ คณะศึกษาศาสตร์ คณะมนุษยศาสตร์และ สังคมศาสตร์ คณะวิทยาศาสตร์และเทคโนโลยี ส่วนคณะวิศวกรรมศาสตร์ คณะแพทยศาสตร์ คณะวิทยาการจัดการ และคณะเภสัชศาสตร์ ตัวพยากรณ์ที่ดีที่สุดคือผลการเรียนเฉลี่ย และคณะ

ทรัพยากรธรรมชาติ คณะอุตสาหกรรมเกษตร คณะพยาบาลศาสตร์ ตัวพยากรณ์ที่ดีที่สุดคือ คะแนนสอบคัดเลือก

อัมพิกา อุปกแก้ว (2548) ทำการเปรียบเทียบความตรงเชิงทำนายของผลสัมฤทธิ์ทางการเรียนระดับปริญญาตรีที่ควบคุมปัจจัยที่ไม่เกี่ยวข้องกับเขาวนปัญญา โดยใช้คะแนนเฉลี่ยสะสมระดับมัธยมศึกษาตอนปลายที่ได้รับและไม่ได้รับการปรับเทียบเป็นเกณฑ์ โดยมีวัตถุประสงค์หลักเพื่อวิเคราะห์ความสัมพันธ์ ระหว่างคะแนนเฉลี่ยสะสมระดับมัธยมศึกษาตอนปลายที่ไม่ได้รับการปรับเทียบ และได้รับการปรับเทียบด้วยวิธีปรับคะแนนเฉลี่ยสะสม 3 วิธี คือ วิธีปรับคะแนนเฉลี่ยสะสมอีควิเปอร์เซ็นไทล์ (Equipercentile method) วิธีปรับคะแนนเฉลี่ยสะสมเชิงเส้นตรงตาม design IV C-2 ของ Angoff และ วิธีปรับคะแนนเฉลี่ยสะสมโดยใช้ทฤษฎีการตอบสนองข้อสอบภายใต้ graded response model (IRT GRM) กับ ผลสัมฤทธิ์ทางการเรียนระดับปริญญาตรีที่ควบคุมปัจจัยที่ไม่เกี่ยวข้องกับเขาวนปัญญา และเปรียบเทียบความตรงเชิงทำนายของผลสัมฤทธิ์ทางการเรียนระดับปริญญาตรีที่ควบคุมปัจจัยที่ไม่เกี่ยวข้องกับเขาวนปัญญา ระหว่างคะแนนเฉลี่ยสะสมระดับมัธยมศึกษาตอนปลายที่ได้รับ และไม่ได้รับการปรับเทียบ กลุ่มตัวอย่างคือนิสิต/นักศึกษาชั้นปี 1 ในปีการศึกษา 2548 ในมหาวิทยาลัยของรัฐ ได้แก่ จุฬาลงกรณ์มหาวิทยาลัย มหาวิทยาลัยธรรมศาสตร์ มหาวิทยาลัยเกษตรศาสตร์ มหาวิทยาลัยมหิดล มหาวิทยาลัยศรีนครินทรวิโรฒ จำนวน 1,369 คน ข้อมูลที่ใช้ในการวิจัยประกอบด้วย คะแนนเฉลี่ยสะสมระดับมัธยมศึกษาตอนปลาย คะแนนสอบเข้ามหาวิทยาลัย คะแนนเฉลี่ยสะสมระดับ ปริญญาตรี ข้อมูลจากแบบสอบถามเกี่ยวกับเพศ รายได้ของครอบครัว แรงจูงใจ ใฝ่สัมฤทธิ์ การร่วมกิจกรรมในมหาวิทยาลัย และทัศนคติต่อมหาวิทยาลัย สรุปผลการวิจัยได้ดังนี้

1. คะแนนเฉลี่ยสะสมระดับศึกษาตอนปลายที่ไม่ได้รับการปรับเทียบ และได้รับการปรับเทียบด้วยวิธีอีควิเปอร์เซ็นไทล์ (Equipercentile method) วิธีเชิงเส้นตรงตาม design IV-C2 ของ Angoff และวิธีใช้ทฤษฎีการตอบสนองข้อสอบภายใต้ graded response model (IRT-GRM) มีความสัมพันธ์กับผลสัมฤทธิ์ทางการเรียนระดับปริญญาตรีที่ควบคุมปัจจัยที่ไม่เกี่ยวข้องกับเขาวนปัญญา อย่างมีนัยสำคัญทางสถิติที่ระดับ .05

2. ผลการเปรียบเทียบความตรงเชิงทำนายพบว่า คะแนนเฉลี่ยสะสมระดับมัธยมศึกษาตอนปลายที่ได้รับการปรับเทียบด้วยวิธีปรับคะแนนเฉลี่ยสะสมทั้ง 3 วิธี มีความตรงเชิงทำนายสูงกว่าคะแนนเฉลี่ยสะสมระดับมัธยมศึกษาตอนปลายที่ไม่ได้รับการปรับเทียบ อย่างมีนัยสำคัญทางสถิติที่ระดับ .05 คะแนนเฉลี่ยสะสมระดับมัธยมศึกษาตอนปลายที่ได้รับการปรับด้วยวิธีอีควิเปอร์เซ็นไทล์ (Equipercentile method) และวิธีเชิงเส้นตรงตาม design IV-C2 ของ Angoff มีความตรงเชิงทำนายสูงกว่าคะแนนเฉลี่ยสะสมที่ได้รับ การปรับด้วยวิธีใช้ทฤษฎีการตอบสนองข้อสอบภายใต้ graded response model (IRT-GRM) และทั้งสองวิธีมีความตรงเชิงทำนายไม่แตกต่างกัน

วชิรา โอภาสวัฒนา (2549) ศึกษาเปรียบเทียบความตรงเชิงทำนายขององค์ประกอบ คัดสรรที่ได้รับการปรับเทียบคะแนนเฉลี่ยสะสมและองค์ประกอบที่ใช้อยู่ของการรับบุคคลเข้าศึกษา ในระดับอุดมศึกษาในระบบกลาง โดยกลุ่มตัวอย่างเป็นนิสิต/นักศึกษาระดับปริญญาตรี ชั้นปีที่ 1 ปีการศึกษา 2549 ที่ผ่านการสอบคัดเลือกบุคคลเข้าศึกษาในระบบกลาง ปีการศึกษา 2549 ในเขต กรุงเทพมหานคร ได้แก่ จุฬาลงกรณ์มหาวิทยาลัย มหาวิทยาลัยธรรมศาสตร์ มหาวิทยาลัย เกษตรศาสตร์ มหาวิทยาลัยศรีนครินทรวิโรฒ และมหาวิทยาลัยศิลปากร จำนวน 5 สาขาวิชา ได้แก่ วิทยาศาสตร์สุขภาพ วิทยาศาสตร์กายภาพ วิศวกรรมศาสตร์ สถาปัตยกรรมศาสตร์ และ พาณิชยศาสตร์ จำนวน 2,220 คน ข้อมูลที่ใช้ในการวิจัย ได้แก่ องค์ประกอบที่ใช้ในการคัดเลือก และผลการเรียนระดับปริญญาตรี ผลการวิจัยสรุปได้ว่า

1. องค์ประกอบที่ใช้เลือกบุคคลเข้าศึกษาในระดับอุดมศึกษาในระบบกลาง ได้แก่ คะแนนเฉลี่ยสะสมระดับมัธยมศึกษาตอนปลาย คะแนนเฉลี่ยสะสมตามกลุ่มสาระการเรียนรู้ คะแนน ONET และ คะแนน ANET มีความสัมพันธ์กับผลสัมฤทธิ์ทางการเรียนระดับปริญญาตรี อย่างมีนัยสำคัญ ทางสถิติที่ระดับ .05 ทุกสาขาวิชา ยกเว้น สาขาวิชาพาณิชยศาสตร์ที่คะแนน ANET มีความสัมพันธ์ กับผลสัมฤทธิ์ทางการเรียนระดับปริญญาตรีอย่างไม่มีนัยสำคัญทางสถิติที่ระดับ .05

2. ผลการปรับเทียบคะแนนเฉลี่ยสะสม พบว่า ทุกสาขาวิชา มีคะแนนเฉลี่ยสะสมที่ปรับต่ำกว่าคะแนนเฉลี่ยสะสมเดิม

3. ผลการวิเคราะห์และเปรียบเทียบความตรงเชิงทำนายพบว่า สาขาวิชาวิทยาศาสตร์สุขภาพ วิทยาศาสตร์กายภาพและวิศวกรรมศาสตร์สามารถใช้อองค์ประกอบคัดสรรที่ 6 ถึง 10 แทนองค์ประกอบที่ใช้อยู่ได้ สาขาวิชาสถาปัตยกรรมศาสตร์สามารถใช้อองค์ประกอบคัดสรรที่ 6, 8 และ 10 แทนได้ สาขาวิชาพาณิชยศาสตร์ทุกองค์ประกอบมีความตรงเชิงทำนายไม่แตกต่างกัน อย่างมีนัยสำคัญทางสถิติที่ระดับ .05

มณีนีรัตน์ กรุงแสนเมือง (2549) ศึกษาการทำนายผลสัมฤทธิ์ทางการเรียนของนิสิต จุฬาลงกรณ์มหาวิทยาลัย ที่ผ่านการคัดเลือกบุคคลเข้าศึกษาในระบบกลางการรับนิสิตนักศึกษา โดยมีวัตถุประสงค์คือ 1) เพื่อพัฒนาและตรวจสอบโมเดลการทำนายผลสัมฤทธิ์ทางการเรียนของนิสิต จุฬาลงกรณ์มหาวิทยาลัยที่ผ่านการคัดเลือกบุคคลเข้าศึกษาในระบบกลางการรับนิสิตนักศึกษา และ 2) เพื่อวิเคราะห์ผลการทำนายผลสัมฤทธิ์ทางการเรียนเมื่อมีการเปลี่ยนแปลงน้ำหนักความสำคัญ ขององค์ประกอบที่ใช้ในการคัดเลือกบุคคลเข้าศึกษาในจุฬาลงกรณ์มหาวิทยาลัย ในระบบกลาง การรับนิสิต นักศึกษา ที่ต่างไปจากเดิม ข้อมูลที่ใช้ในการวิจัยครั้งนี้เป็นข้อมูลทุติยภูมิ โดยเก็บข้อมูล จากสำนักทะเบียนและประมวลผลจุฬาลงกรณ์มหาวิทยาลัย กลุ่มตัวอย่างเป็นนิสิตคณะต่าง ๆ ของจุฬาลงกรณ์มหาวิทยาลัยที่ผ่านการคัดเลือกบุคคลเข้าศึกษาในระบบกลางการรับนิสิตนักศึกษา ในปีการศึกษา 2549 จำนวน 2,018 คน ได้แก่ คณะทันตแพทยศาสตร์ คณะวิทยาศาสตร์

คณะวิศวกรรมศาสตร์ คณะสถาปัตยกรรมศาสตร์ คณะเศรษฐศาสตร์ คณะครุศาสตร์ คณะอักษรศาสตร์ และคณะศิลปกรรมศาสตร์ โมเดลที่พัฒนาขึ้นประกอบด้วยตัวแปรแฝง 2 ตัว ตัวแปรสังเกตได้ 5 ตัว การวิเคราะห์ข้อมูลใช้สถิติภาคบรรยาย และการวิเคราะห์โมเดลลิสมัล ผลการวิจัยที่สำคัญสรุปได้ดังนี้

1. องค์ประกอบที่ใช้ทำนายผลสัมฤทธิ์ทางการเรียนคือ ความสามารถทางวิชาการในระดับโรงเรียน (ACA_SCH) ซึ่งประกอบด้วยตัวแปรสังเกตได้ 4 ตัวแปร ได้แก่ ผลการเรียนเฉลี่ยสะสมตลอดหลักสูตรมัธยมศึกษาตอนปลาย (GPAX_M6) ผลการเรียนเฉลี่ยสะสมตลอดหลักสูตรมัธยมศึกษาตอนปลายตามกลุ่มสาระการเรียนรู้ (GPA) ผลการสอบทางการศึกษาแห่งชาติขั้นพื้นฐาน (O_NET) และผลการสอบทางการศึกษาแห่งชาติขั้นสูง (A_NET)

2. โมเดลการทำนายผลสัมฤทธิ์ทางการเรียนของนิสิตจุฬาลงกรณ์มหาวิทยาลัยที่ผ่านการคัดเลือกบุคคลเข้าศึกษาในสถาบันอุดมศึกษาในระบบกลางการรับนิสิตนักศึกษา สอดคล้องกับข้อมูลเชิงประจักษ์

3. ผลการทำนายผลสัมฤทธิ์ทางการเรียนเมื่อมีการเปลี่ยนแปลงน้ำหนักความสำคัญขององค์ประกอบทั้ง 10 รูปแบบ พบว่า รูปแบบส่วนใหญ่ที่สามารถทำนายผลสัมฤทธิ์ทางการเรียนได้ดีที่สุด คือ รูปแบบที่กำหนดให้น้ำหนักความสำคัญของคะแนนสอบทางการศึกษาแห่งชาติขั้นพื้นฐาน (ONET) และคะแนนสอบทางการศึกษาแห่งชาติขั้นสูง (A-NET) มีน้ำหนักมากกว่าองค์ประกอบอื่น ๆ ส่วนผลการทำนายผลสัมฤทธิ์ทางการเรียนในชั้นปีที่ 1 ของนิสิตจุฬาลงกรณ์มหาวิทยาลัยอยู่ในช่วง ร้อยละ 17-96 ซึ่งคณะเศรษฐศาสตร์มีค่าสัมประสิทธิ์การทำนายสูงที่สุด

ปัญญา ชูช่วย (2551) ศึกษาผลงานวิจัยเรื่อง ปัจจัยเชิงสาเหตุที่มีอิทธิพลต่อผลสัมฤทธิ์ทางการเรียนของนักศึกษาปริญญาตรี มหาวิทยาลัยสงขลานครินทร์ วิทยาเขตปัตตานี พบว่า ตัวแปรที่มีอิทธิพลทางตรงและทางอ้อมต่อผลสัมฤทธิ์ทางการเรียนอย่างมีนัยสำคัญ คือ คะแนนเฉลี่ยสะสมระดับมัธยมศึกษา ทั้งนี้ นักศึกษาที่มีคะแนนเฉลี่ยสะสมระดับมัธยมศึกษาสูงเป็นผู้ที่มีความรู้พื้นฐานดีก็ย่อมสามารถนำความรู้มาใช้ได้อย่างต่อเนื่อง ช่วยให้เกิดการเรียนรู้ในเนื้อหาใหม่ ๆ ซึ่งมีความสำคัญมากในการเรียนระดับปริญญาตรี เพราะถ้านักศึกษามีความรู้เดิมอยู่ในเกณฑ์ที่ดีก็ทำให้นักศึกษาสามารถเรียนรู้ในสิ่งที่เรียนได้ง่ายขึ้น

เอี่ยมพร หลินเจริญ, สิริศักดิ์ อาจวิชัย, ภริภา จันทร์อินทร์ (2552) ศึกษาปัจจัยเชิงสาเหตุที่ทำให้คะแนนการทดสอบ ONET ของนักเรียนชั้นประถมศึกษาปีที่ 6 และชั้นมัธยมศึกษาปีที่ 6 ต่ำ โดยใช้เทคนิคการเก็บข้อมูลเชิงคุณภาพในโรงเรียนที่มีคะแนน ONET ต่ำใน 3 จังหวัด ได้แก่ จังหวัดพิษณุโลก จังหวัดสุโขทัย และจังหวัดนครสวรรค์แบ่งตามขนาดเล็ก กลาง ใหญ่ในเมืองและนอกเมือง โดยวิธีสัมภาษณ์เชิงลึกและสนทนากลุ่ม สามารถสรุปผลการวิจัยได้ 9 ประเด็นโดยเรียงลำดับความสำคัญจากมากไปน้อย ดังนี้

1. การเห็นความสำคัญของการสอบ ONET

1.1 นักเรียนระดับชั้นประถมศึกษาปีที่ 6 ยังให้ความสำคัญต่อการสอบน้อยเนื่องจากยังไม่รู้ว่าจะนำผลจากการสอบไปใช้ทำอะไรเมื่อไหร่

1.2 นักเรียนชั้นมัธยมศึกษาปีที่ 6 สามารถจำแนกนักเรียนออกได้ 3 กลุ่ม คือ

1) กลุ่มที่ได้โควตาโดยตรงจากมหาวิทยาลัย

2) กลุ่มไม่เรียนต่อในมหาวิทยาลัย

3) กลุ่มที่ได้โควตาโดยตรงจากมหาวิทยาลัยแต่ยังไม่พอใจกับคณะสาขาที่ได้ซึ่งในกลุ่มสุดท้ายจะให้ความสำคัญต่อการสอบ ONET มากกว่ากลุ่มที่ 1 และ 2 จะมีการเตรียมตัวมีความสนใจและตั้งใจสอบมากเป็นพิเศษส่วนในกลุ่มที่ 1 และ 2 นั้นการสอบ ONET เป็นเพียงเพื่อให้จบตามกระบวนการเท่านั้นไม่มีการเตรียมตัวและตั้งใจสอบ

2. นโยบายของโรงเรียนในการพัฒนาคุณภาพวิชาการในโรงเรียนมัธยมศึกษาส่วนใหญ่ผู้บริหารมุ่งเน้นที่จะให้มีการยกระดับผลสัมฤทธิ์ทางการเรียนของนักเรียนให้สูงขึ้นแต่ทั้งนี้ก็ขึ้นกับความพร้อมของโรงเรียนและบุคลากรอย่างไรก็ตามในการจัดการเรียนการสอนผู้บริหารโรงเรียนส่วนใหญ่จะดำเนินการตามนโยบายของกระทรวงที่มุ่งเน้นให้เกิดความเสมอภาคนักเรียนทุกคนได้รับความรู้อย่างทั่วถึงไม่เน้นการจัดการเรียนการสอนที่ตัวบุคคลเพื่อที่จะทำให้มีผลการสอบ ONET ที่สูงขึ้นอย่างเดียว

3. สภาพแวดล้อมของโรงเรียนโรงเรียนขนาดเล็กที่อยู่นอกเมืองจะมีการแข่งขันทางด้านวิชาการและมีความกระตือรือร้นความเอาใจใส่ในการเรียนน้อยส่งผลให้คะแนน ONET แต่เมื่อเทียบกับโรงเรียนขนาดกลางและโรงเรียนขนาดใหญ่ในเมืองที่มีการแข่งขันทางด้านวิชาการสูงตัวป้อน (นักเรียน) ของโรงเรียนส่วนใหญ่เกือบร้อยละ 90 จะมีนักเรียนที่มีความตั้งใจกระตือรือร้นและให้ความสำคัญกับการสอบ ONET มากจึงส่งผลให้ผลการสอบ ONET ในโรงเรียนนั้นสูงจนเป็นที่น่าพอใจของคณะครูในโรงเรียน

4. การเข้าถึงข้อมูลของครูยังมีน้อยโรงเรียนบางแห่งที่นักเรียนมีคะแนน ONET ต่ำไม่ทราบรายละเอียดเกี่ยวกับการสอบบางโรงเรียนมีปัญหาเรื่องอินเทอร์เน็ตที่ไม่สามารถใช้อย่างสะดวกรวดเร็วหรือแม้แต่ครูบางคนมีปัญหาเรื่องการใช้คอมพิวเตอร์ในการสืบค้นข้อมูล

5. พฤติกรรมการสอนของครู ครูส่วนใหญ่พยายามคิดหาวิธีการสอนที่หลากหลายเพื่อส่งเสริมให้นักเรียนเกิดความรู้เกิดทักษะในการเรียนแต่พบว่ายังมีครูที่ใช้วิธีการสอนแบบบรรยายมุ่งเน้นให้เด็กท่องจำจัดกิจกรรมการเรียนการสอนที่เน้นครูเป็นสำคัญมากกว่าการเน้นผู้เรียนเป็นสำคัญในรายวิชาที่ต่างกันครูก็จะมีเทคนิคการสอนที่แตกต่างกันออกไปแต่ที่เป็นปัญหาทำให้ผลสัมฤทธิ์ของนักเรียนไม่ดีขึ้นหรือคะแนนสอบ ONET แต่อาจจะเนื่องมาจาก ความพร้อมของนักเรียนความพร้อมของโรงเรียนทางด้านสื่ออุปกรณ์ความเพียงพอทางด้านบุคลากรโดยเฉพาะ

โรงเรียนที่เป็นโรงเรียนขนาดเล็กอยู่นอกเมืองจะประสบปัญหาดังกล่าวมากกว่าโรงเรียนขนาดใหญ่ที่อยู่ในเมือง

6. ระดับความยากของข้อสอบพบว่ามีความคิดเห็นที่หลากหลายโดยส่วนใหญ่มีความคิดเห็นว่าข้อสอบ ONET มีความยากง่ายแตกต่างกันไป วิชาที่นักเรียนส่วนใหญ่คิดว่ายากมากคือ วิชาภาษาอังกฤษและวิชาคณิตศาสตร์ รวมถึงข้อสอบที่ออกในแนวคิดวิเคราะห์ ซึ่งก็ตรงกับความคิดเห็นของครูผู้สอนที่มีความเห็นว่าข้อสอบค่อนข้างยากเกินกว่าที่นักเรียนจะสามารถทำได้

7. ช่วงเวลาในการสอบและการแจ้งผลการสอบล่าช้าทำให้เด็กไม่เห็นความสำคัญ นอกจากนี้การแจ้งผลการสอบที่ล่าช้าทำให้ผู้บริหารและครูไม่สามารถให้ข้อมูลย้อนกลับกับนักเรียนเพื่อที่จะนำไปสู่การพัฒนาได้ทันท่วงที

8. คุณวุฒิของครูไม่ตรงตามสาระการสอน/ครูไม่ครบตามกลุ่มสาระในโรงเรียนขนาดเล็กและโรงเรียนขนาดกลางหลายแห่งที่นักเรียนมีคะแนนการสอบ ONET ต่ำพบว่ามีจำนวนครูไม่พอเพียงในบางกลุ่มสาระผู้บริหารต้องแก้ไขโดยการนำครูในกลุ่มสาระอื่นไปสอน ในกลุ่มสาระที่ครูขาดทำให้คุณวุฒิของครูไม่ตรงตามสาระการสอนส่งผลถึงคุณภาพการสอน ของครูทำให้ผลสัมฤทธิ์ทางการเรียนของนักเรียนไม่ดีขึ้น

9. ภาระงานของครูมีมากโรงเรียนหลายแห่งครูมีงานอื่น ๆ เช่น งานพัสดุ งานการเงิน งานธุรการ รวมถึงงานโครงการพิเศษของโรงเรียนไม่ว่าจะเป็นโครงการอาหารกลางวันโครงการที่เข้าร่วมกับชุมชนซึ่งเป็นงานที่ได้รับมอบหมายเพิ่มเติมจากงานการสอนทำให้ครู มีเวลาในการเตรียมการสอนน้อยลงไม่สามารถสอนได้เต็มที่จึงส่งผลให้คะแนน ONET ของนักเรียนในโรงเรียนดังกล่าวต่ำลงไปด้วย

วารีกุล วิทย์อุดม (2555) ศึกษาความตรงเชิงทำนายของคะแนน GAT คะแนน PAT คะแนน ONET และผลการเรียนเฉลี่ยสะสมระดับมัธยมศึกษาตอนปลาย (GPAX) ในการคัดเลือกบุคคลเข้าศึกษาต่อในระดับอุดมศึกษา วิเคราะห์ผลของตัวแปรระดับนิสิตนักศึกษา และตัวแปรระดับกลุ่มสาขาวิชาที่ส่งผลต่อผลสัมฤทธิ์ทางการเรียนในระดับปริญญาตรี และสร้างสมการในการทำนายผลสัมฤทธิ์ทางการเรียนในระดับปริญญาตรีจากคะแนนผลการทดสอบวิชาความถนัดทั่วไป (GAT) คะแนนผลการทดสอบความถนัดทางวิชาชีพและวิชาการ (PAT) คะแนนผลการทดสอบทางการศึกษาแห่งชาติขั้นพื้นฐาน (ONET) และผลการเรียนเฉลี่ยสะสมระดับมัธยมศึกษาตอนปลาย (GPAX) โดยจำแนกตาม 7 กลุ่มสาขาวิชา กลุ่มตัวอย่าง ได้แก่ นิสิต/นักศึกษาระดับปริญญาบัณฑิตที่ผ่านการสอบคัดเลือกเข้าศึกษาต่อระดับอุดมศึกษาในระบบกลาง ในปีการศึกษา 2553 จำนวน 14,634 คน ผลการวิจัยสรุปได้ว่า

1. คะแนน GAT คะแนน PAT คะแนน O-NET และผลการเรียนเฉลี่ยสะสมระดับมัธยมศึกษาตอนปลาย (GPAX) มีความสัมพันธ์ทางบวกกับผลสัมฤทธิ์ทางการเรียนระดับปริญญาตรี

อย่างมีนัยสำคัญทางสถิติที่ระดับ .01 ในทุกกลุ่มสาขาวิชา ยกเว้นในกลุ่มสาขาวิชาเกษตรศาสตร์ ที่คะแนน ONET วิชาสุขศึกษาและพลศึกษา และคะแนน O-NET วิชาการงานอาชีพและเทคโนโลยี ไม่มีความสัมพันธ์ทางบวกกับผลสัมฤทธิ์ทางการเรียนระดับปริญญาตรีอย่างมีนัยสำคัญทางสถิติ ที่ระดับ .01

2. ค่าสัมประสิทธิ์ความตรงเชิงทำนายของคะแนน GAT คะแนน PAT คะแนน ONET และ ผลการเรียนเฉลี่ยสะสมระดับมัธยมศึกษาตอนปลาย (GPAX) ในทุกกลุ่มสาขาวิชา มีค่าค่อนข้างต่ำ โดยเฉพาะคะแนน ONET วิชาสุขศึกษาและพลศึกษา คะแนน ONET วิชาศิลปะ และคะแนน ONET วิชาการงานอาชีพและเทคโนโลยี

3. ตัวแปรระดับนิสิตนักศึกษาและตัวแปรระดับสาขาวิชา ส่งผลต่อผลสัมฤทธิ์ทางการเรียน ในระดับปริญญาตรีในแต่ละกลุ่มสาขาวิชาแตกต่างกัน

4. สมการในการทำนายผลสัมฤทธิ์ทางการเรียนในระดับปริญญาตรีจากคะแนนผลการ ทดสอบวิชาความถนัดทั่วไป (GAT) คะแนนผลการทดสอบความถนัดทางวิชาชีพและวิชาการ (PAT) คะแนนผลการทดสอบทางการศึกษาแห่งชาติขั้นพื้นฐาน (ONET) และผลการเรียนเฉลี่ยสะสมระดับ มัธยมศึกษาตอนปลาย (GPAX) ในแต่ละกลุ่มสาขาวิชาแตกต่างกัน

เอื้ออารี กัลวาทานนท์ (2557) ศึกษาความสัมพันธ์ระหว่างระดับคะแนนเฉลี่ยของวิชาฟิสิกส์ ในระดับชั้นมัธยมศึกษาตอนปลาย ผลการเรียนเฉลี่ยในระดับชั้นมัธยมศึกษาตอนปลายกับผลสัมฤทธิ์ ทางการเรียนของนักศึกษาเกษตรศาสตร์มหาวิทยาลัยสยาม ผลการวิจัยพบว่า ระดับคะแนนเฉลี่ยของ วิชาฟิสิกส์ในระดับชั้นมัธยมศึกษาตอนปลาย ไม่มีความสัมพันธ์กับคะแนนสอบในวิชาฟิสิกส์ทั่วไป 1 และผลการเรียนเฉลี่ยในระดับอุดมศึกษา นอกจากนี้ยังพบว่า ผลการเรียนเฉลี่ยในระดับชั้น มัธยมศึกษาตอนปลาย ไม่มีความสัมพันธ์กับคะแนนสอบในวิชาฟิสิกส์ทั่วไป 1 และผลการเรียนเฉลี่ย ในระดับอุดมศึกษา

บทที่ 3

วิธีดำเนินการวิจัย

การวิจัยครั้งนี้เป็นการวิจัยเชิงบรรยาย มีวัตถุประสงค์เพื่อศึกษาความสัมพันธ์ของตัวแปรของเกรดเฉลี่ยสะสมระดับมัธยมศึกษาตอนปลาย (GPA) คะแนนการทดสอบทางการศึกษาแห่งชาติขั้นพื้นฐาน (ONET) และเกรดเฉลี่ยสะสมระดับปริญญาตรี ชั้นปีที่ 1 - 4 (GPAX1, GPAX2, GPAX3, GPAX4) ของกลุ่มวิทยาศาสตร์และเทคโนโลยี กลุ่มวิทยาศาสตร์สุขภาพ และกลุ่มมนุษยศาสตร์และสังคมศาสตร์ และพัฒนาโมเดลที่มีตัวแปรที่สัมพันธ์กับการเปลี่ยนแปลงระยะยาวของผลสัมฤทธิ์ทางการเรียน ที่มีตัวแปรร่วม (Covariate) ได้แก่ เกรดเฉลี่ยสะสมระดับมัธยมศึกษาตอนปลาย (GPA) และคะแนนการทดสอบทางการศึกษาแห่งชาติขั้นพื้นฐาน (ONET) ของกลุ่มวิทยาศาสตร์และเทคโนโลยี กลุ่มวิทยาศาสตร์สุขภาพ และกลุ่มมนุษยศาสตร์และสังคมศาสตร์ ซึ่งมีรายละเอียดเกี่ยวกับข้อบกพร่องวิธีดำเนินการวิจัย ดังนี้

3.1 ประชากรและกลุ่มตัวอย่าง

ประชากร ที่ใช้ในการวิจัยครั้งนี้ ได้แก่ นิสิตระดับปริญญาตรี ที่เริ่มศึกษาปีการศึกษา 2555 และสำเร็จการศึกษาในปีการศึกษา 2558 จำนวน 6,859 คน

กลุ่มตัวอย่าง ที่ใช้ในการศึกษาครั้งนี้ ได้แก่ นิสิตระดับปริญญาตรี ที่เริ่มศึกษาปีการศึกษา 2555 และสำเร็จการศึกษาในปีการศึกษา 2558 จำนวน 800 คน ได้จากการสุ่มแบบแบ่งชั้น โดยมีขั้นตอนการดำเนินงาน ดังนี้

ขั้นที่ 1 กำหนดกลุ่มสาขาตามข้อบังคับมหาวิทยาลัยบูรพา ว่าด้วยสภาวิชาการ (ฉบับที่ 7) พ.ศ. 2557 ซึ่งแบ่งออกเป็น 3 กลุ่มสาขาวิชา ได้แก่

1. กลุ่มสาขาวิชามนุษยศาสตร์และสังคมศาสตร์ ประกอบด้วย คณะการจัดการและการท่องเที่ยว คณะมนุษยศาสตร์และสังคมศาสตร์ คณะรัฐศาสตร์และนิติศาสตร์ คณะวิทยาศาสตร์และสังคมศาสตร์ คณะศิลปกรรมศาสตร์ คณะศึกษาศาสตร์ วิทยาลัยนานาชาติ

2. กลุ่มสาขาวิชาวิทยาศาสตร์สุขภาพ ประกอบด้วย คณะการแพทย์แผนไทยอภัยภูเบศร คณะพยาบาลศาสตร์ คณะวิทยาศาสตร์การกีฬา คณะสหเวชศาสตร์ คณะสาธารณสุขศาสตร์

3. กลุ่มสาขาวิชาวิทยาศาสตร์และเทคโนโลยี ประกอบด้วย คณะเทคโนโลยีการเกษตร คณะเทคโนโลยีทางทะเล คณะภูมิสารสนเทศศาสตร์ คณะโลจิสติกส์ คณะวิทยาศาสตร์ คณะวิศวกรรมศาสตร์ คณะวิทยาการสารสนเทศ คณะอัญมณี

ขั้นที่ 2 ตัดข้อมูลที่มีการสูญหายออก (Missing value)

ขั้นที่ 3 ดำเนินการสุ่มกลุ่มตัวอย่างแบบแบ่งชั้น (Stratified random sampling) โดยใช้กลุ่มสาขาวิชาและคณะเป็นชั้นในการสุ่ม (Strata) และใช้นิสิตในแต่ละชั้นเป็นหน่วยของการสุ่ม (Sample unit) โดยทำการสุ่มนิสิตในกลุ่มสาขาวิชา ตามสัดส่วนที่ใกล้เคียงกันในแต่ละกลุ่มสาขาวิชา เพื่อให้ได้กลุ่มตัวอย่างที่เป็นตัวแทนจากทุกคณะ ดังแสดงในตารางที่ 1

ตารางที่ 1 ประชากรและกลุ่มตัวอย่างที่ใช้ในการวิจัย

คณะ	ประชากร	กลุ่มตัวอย่าง
กลุ่มสาขาวิชามนุษยศาสตร์และสังคมศาสตร์		
คณะการจัดการและการท่องเที่ยว	376	65
คณะมนุษยศาสตร์และสังคมศาสตร์	901	154
คณะรัฐศาสตร์และนิติศาสตร์	228	39
คณะวิทยาศาสตร์และสังคมศาสตร์	192	33
คณะศิลปกรรมศาสตร์	275	47
คณะศึกษาศาสตร์	45	8
วิทยาลัยนานาชาติ	170	29
รวม	2,187	375
กลุ่มสาขาวิชาวิทยาศาสตร์สุขภาพ		
คณะการแพทย์แผนไทยอภัยภูเบศร	55	10
คณะพยาบาลศาสตร์	144	26
คณะวิทยาศาสตร์การกีฬา	180	32
คณะสหเวชศาสตร์	112	20
คณะสาธารณสุขศาสตร์	167	30
รวม	658	118
กลุ่มสาขาวิชาวิทยาศาสตร์และเทคโนโลยี		
คณะเทคโนโลยีการเกษตร	20	4
คณะเทคโนโลยีทางทะเล	95	17
คณะภูมิสารสนเทศศาสตร์	360	63
คณะโลจิสติกส์	221	39
คณะวิทยาการสารสนเทศ	215	38
คณะวิทยาศาสตร์	286	50
คณะวิทยาศาสตร์และศิลปศาสตร์	214	38
คณะวิศวกรรมศาสตร์	222	39
คณะอัญมณี	103	16
รวม	1,736	307
รวมทั้งหมด	4,581	800

3.2 การเก็บรวบรวมข้อมูล

การศึกษาครั้งนี้ศึกษาจากข้อมูลทุติยภูมิ (Secondary source) โดยรวบรวมข้อมูลจาก

1. นำออก (Export) ข้อมูลผู้สำเร็จการศึกษา ได้แก่ กลุ่มสาขา คณะ เกรตเฉลี่ยสะสม ระดับมัธยมศึกษาตอนปลาย เกรตเฉลี่ยสะสมระดับปริญญาตรี ของนิสิตตั้งแต่ชั้นปีที่ 1 - 4 จากระบบบริการการศึกษา กองทะเบียนและประมวลผลการศึกษา
2. นำออกข้อมูลคะแนนการทดสอบทางการศึกษาแห่งชาติขั้นพื้นฐาน (ONET) จากระบบการรายงานผลอัตโนมัติ (RPS: Reporting Service System) ของสถาบันทดสอบทางการศึกษาแห่งชาติ (สทศ.)
3. นำข้อมูลเชื่อมโยงกันด้วยเลขบัตรประชาชนของนิสิตแล้วบันทึกลงในแบบบันทึกข้อมูล

3.3 เกณฑ์การแปลผล

ในการนำค่าสัมประสิทธิ์สหสัมพันธ์ที่คำนวณได้มาแปลผลในรูปของความสัมพันธ์นั้น ใช้หลักเกณฑ์ของ Evans (1996) ดังนี้

- ค่าสัมประสิทธิ์สหสัมพันธ์ .00 - .19 หมายถึง มีความสัมพันธ์ต่ำมาก
- ค่าสัมประสิทธิ์สหสัมพันธ์ .20 - .39 หมายถึง มีความสัมพันธ์ต่ำ
- ค่าสัมประสิทธิ์สหสัมพันธ์ .40 - .59 หมายถึง มีความสัมพันธ์ปานกลาง
- ค่าสัมประสิทธิ์สหสัมพันธ์ .60 - .79 หมายถึง มีความสัมพันธ์สูง
- ค่าสัมประสิทธิ์สหสัมพันธ์ .80 - 1.00 หมายถึง มีความสัมพันธ์สูงมาก

3.4 การวิเคราะห์ข้อมูล

การวิเคราะห์ข้อมูลสำหรับการวิจัยแบ่งการวิเคราะห์ออกเป็น 3 ตอน มีรายละเอียดของการวิเคราะห์แต่ละขั้น ตอนดังนี้

ตอนที่ 1 เป็นการวิเคราะห์ค่าสถิติพื้นฐาน ประกอบด้วย 2 ส่วน คือ การวิเคราะห์ค่าสถิติพื้นฐานของตัวแปรโดยวิเคราะห์ค่าเฉลี่ย ส่วนเบี่ยงเบนมาตรฐาน สัมประสิทธิ์การกระจาย ความเบ้ และความโด่ง วิเคราะห์จำแนกตาม 3 กลุ่มสาขาวิชา คือ กลุ่มมนุษยศาสตร์และสังคมศาสตร์ กลุ่มวิทยาศาสตร์สุขภาพ และกลุ่มวิทยาศาสตร์และเทคโนโลยี

ตอนที่ 2 ผลการตรวจสอบข้อตกลงเบื้องต้น ประกอบด้วย การตรวจสอบความแตกต่างระหว่างค่าเฉลี่ยของคะแนนเฉลี่ยสะสมของนิสิตระดับปริญญาตรี จากการวัด 4 ครั้งด้วยการวิเคราะห์ความแปรปรวนทางเดียวแบบวัดซ้ำ (One-way repeated measures ANOVA) และการวิเคราะห์ค่าสัมประสิทธิ์สหสัมพันธ์ของตัวแปรในการวิจัย

ตอนที่ 3 เป็นการวิเคราะห์อิทธิพลของตัวแปรที่สัมพันธ์กับการเปลี่ยนแปลงระยะยาวของผลสัมฤทธิ์ทางการเรียน ของ 3 กลุ่มสาขาวิชา คือ กลุ่มมนุษยศาสตร์และสังคมศาสตร์ กลุ่มวิทยาศาสตร์สุขภาพ และกลุ่มวิทยาศาสตร์และเทคโนโลยี โดยใช้โมเดลโค้งพัฒนาการ และตรวจสอบความกลมกลืนของโมเดลกับข้อมูลเชิงประจักษ์ โดยพิจารณาค่าสถิติ โดยใช้เกณฑ์ ดังนี้

ตารางที่ 2 เกณฑ์พิจารณาความเหมาะสมสอดคล้องของโมเดลกับข้อมูลเชิงประจักษ์

ค่าสถิติวัดระดับความสอดคล้องกลมกลืน	เกณฑ์ระดับความสอดคล้องกลมกลืน
ค่าไค-สแควร์ (χ^2 , df, p)	p > .05
ดัชนีรากที่สองของค่าเฉลี่ยกำลังสองของส่วนเหลือที่ใช้วัดความสอดคล้องระหว่างโมเดลกับข้อมูล (SRMR)	SRMR < .05
ค่ารากที่สองของค่าเฉลี่ยกำลังสองของความคลาดเคลื่อน (RMSEA)	< 0.050 = สอดคล้องดี 0.050–0.080 = สอดคล้องพอใช้ได้ 0.081 – 0.100 = สอดคล้องไม่ค่อยดี >0.100 = สอดคล้องไม่ดี
ดัชนีวัดความสอดคล้องเปรียบเทียบ (CFI)	CFI > .90
ดัชนีวัดระดับความเหมาะสมไม่อิงเกณฑ์ (TLI)	TLI > .90

บทที่ 4

ผลการวิจัย

การวิจัยครั้งนี้เป็นการวิจัยเชิงบรรยาย มีวัตถุประสงค์เพื่อศึกษาความสัมพันธ์ของตัวแปรของเกรดเฉลี่ยสะสมระดับมัธยมศึกษาตอนปลาย (GPA) คะแนนการทดสอบทางการศึกษาแห่งชาติขั้นพื้นฐาน (ONET) และเกรดเฉลี่ยสะสมระดับปริญญาตรี จากการวัดซ้ำ 4 ครั้ง (GPAX1, GPAX2, GPAX3, GPAX4) ของกลุ่มวิทยาศาสตร์และเทคโนโลยี กลุ่มวิทยาศาสตร์สุขภาพ และกลุ่มมนุษยศาสตร์และสังคมศาสตร์ และพัฒนาโมเดลที่มีตัวแปรที่สัมพันธ์กับการเปลี่ยนแปลงระยะยาวของผลสัมฤทธิ์ทางการเรียน ที่มีตัวแปรร่วม (Covariate) ได้แก่ เกรดเฉลี่ยสะสมระดับมัธยมศึกษาตอนปลาย (GPA) และคะแนนการทดสอบทางการศึกษาแห่งชาติขั้นพื้นฐาน (ONET) ของกลุ่มวิทยาศาสตร์และเทคโนโลยี กลุ่มวิทยาศาสตร์สุขภาพ และกลุ่มมนุษยศาสตร์และสังคมศาสตร์ ผู้วิจัยได้นำเสนอผลการวิเคราะห์ข้อมูล โดยแบ่งออกเป็น 4 ตอน ดังนี้

ตอนที่ 1 ผลการวิเคราะห์ค่าสถิติพื้นฐาน

1.1 การวิเคราะห์ค่าสถิติพื้นฐานของตัวแปรเกรดเฉลี่ยสะสมระดับมัธยมศึกษา

ตอนปลาย (GPA)

ผลการวิเคราะห์ค่าสถิติพื้นฐานของตัวแปรเกรดเฉลี่ยสะสมระดับมัธยมศึกษาตอนปลาย (GPA) ประกอบด้วย ค่าต่ำสุด (Min) ค่าสูงสุด (Max) ค่าเฉลี่ย (M) ส่วนเบี่ยงเบนมาตรฐาน (SD) ค่าสัมประสิทธิ์การกระจาย (CV) ค่าความโด่ง (Sk) และค่าความเบ้ (Ku) มีรายละเอียดจำแนกตามกลุ่มสาขาวิชา ดังตารางที่ 3

ตารางที่ 3 ผลการวิเคราะห์ค่าสถิติพื้นฐานของเกรดเฉลี่ยสะสมระดับมัธยมศึกษาตอนปลาย (GPA)

กลุ่มสาขาวิชา	n	Min	Max	M	SD	CV (%)	Sk	Ku
กลุ่มมนุษยศาสตร์และสังคมศาสตร์	375	2.09	3.96	3.13	0.38	12.21	-0.17	-0.60
กลุ่มวิทยาศาสตร์สุขภาพ	118	2.08	3.98	3.34	0.52	15.70	-0.68	-0.74
กลุ่มวิทยาศาสตร์และเทคโนโลยี	307	1.94	3.95	3.12	0.41	13.17	-0.34	-0.23
รวม	800	1.94	3.98	3.16	0.42	13.40	-0.23	-0.54

จากตารางที่ 3 ผลการวิเคราะห์ค่าสถิติพื้นฐานของเกรดเฉลี่ยสะสมระดับมัธยมศึกษาตอนปลาย (GPA) ของกลุ่มตัวอย่าง พบว่า กลุ่มวิทยาศาสตร์สุขภาพมีค่าเกรดเฉลี่ยสะสมระดับ

มัธยมศึกษาตอนปลายสูงสุด ($M = 3.34, SD = 0.52$) รองลงมา คือ กลุ่มมนุษยศาสตร์และสังคมศาสตร์ ($M = 3.13, SD = 0.38$) และกลุ่มวิทยาศาสตร์และเทคโนโลยี ($M = 3.12, SD = 0.41$) ตามลำดับ

1.2 การวิเคราะห์ค่าสถิติพื้นฐานของคะแนนผลการทดสอบทางการศึกษาแห่งชาติขั้นพื้นฐาน (ONET)

การวิเคราะห์ค่าสถิติพื้นฐานของคะแนนผลการทดสอบทางการศึกษาแห่งชาติขั้นพื้นฐาน (ONET) ซึ่งจำแนกเป็น 8 วิชา ได้แก่ วิชาภาษาไทย วิชาสังคมศึกษา วิชาภาษาอังกฤษ วิชาคณิตศาสตร์ วิชาวิทยาศาสตร์ วิชาสุศึกษาและพลศึกษา วิชาศิลปะ และวิชาการงานอาชีพและเทคโนโลยี ในการวิจัยครั้งนี้เป็นคะแนนของนิสิตที่เป็นกลุ่มตัวอย่างซึ่งใช้ในการสมัครสอบคัดเลือกและผ่านการคัดเลือกเข้าศึกษาต่อระดับอุดมศึกษาในปีการศึกษา 2555 ผลการวิเคราะห์ค่าสถิติพื้นฐานประกอบด้วย ค่าต่ำสุด (Min) ค่าสูงสุด (Max) ค่าเฉลี่ย (M) ส่วนเบี่ยงเบนมาตรฐาน (SD) ค่าสัมประสิทธิ์การกระจาย (CV) ค่าความโด่ง (Sk) และค่าความเบ้ (Ku) มีรายละเอียดจำแนกตามกลุ่มสาขาวิชาและรายวิชา ดังตารางที่ 4

ตารางที่ 4 ผลการวิเคราะห์ค่าสถิติพื้นฐานของคะแนนผลการทดสอบทางการศึกษาแห่งชาติขั้นพื้นฐาน (ONET)

กลุ่มสาขา/วิชา	n	Min	Max	M	SD	CV (%)	Sk	Ku
กลุ่มมนุษยศาสตร์และสังคมศาสตร์								
ภาษาไทย	375	20.00	70.00	49.72	9.30	18.71	-0.60	0.38
สังคมศึกษา	375	20.00	70.00	38.01	7.92	20.83	0.90	0.95
ภาษาอังกฤษ	375	10.00	69.00	25.69	8.88	34.58	1.02	2.19
คณิตศาสตร์	375	2.50	72.00	23.11	10.25	44.37	1.29	3.12
วิทยาศาสตร์	375	16.50	54.00	28.65	5.76	20.12	0.60	0.87
สุศึกษาและพลศึกษา	375	27.50	80.00	58.12	7.69	13.22	-0.39	0.62
ศิลป	375	13.50	52.00	32.37	7.90	24.41	0.09	-0.31
การงานและเทคโนโลยี	375	20.00	76.00	53.49	8.57	16.03	-0.59	1.42
รวมคะแนน ONET	375	178.00	409.50	309.16	38.96	12.60	-0.25	0.29

ตารางที่ 4 (ต่อ)

กลุ่มสาขา/วิชา	N	Min	Max	M	SD	CV (%)	Sk	Ku
กลุ่มวิทยาศาสตร์สุขภาพ								
ภาษาไทย	118	19.00	71.00	49.69	9.20	18.51	-0.36	0.66
สังคมศึกษา	118	22.50	60.63	38.04	8.23	21.63	0.79	0.30
ภาษาอังกฤษ	118	9.00	50.00	23.35	8.55	36.63	1.04	0.78
คณิตศาสตร์	118	5.00	65.00	27.52	12.36	44.92	0.76	0.55
วิทยาศาสตร์	118	14.50	53.00	31.63	7.99	25.26	0.42	-0.06
สุขศึกษาและพลศึกษา	118	36.25	77.50	60.36	7.66	12.69	-0.62	0.77
ศิลปะ	118	7.50	51.00	31.97	7.55	23.60	-0.38	1.12
การงานและเทคโนโลยี	118	20.00	74.00	54.36	10.10	18.58	-1.10	1.78
รวมคะแนน ONET	118	185.00	427.75	316.93	49.99	15.77	-0.03	-0.16
กลุ่มวิทยาศาสตร์และเทคโนโลยี								
ภาษาไทย	307	28.00	69.00	47.77	7.71	16.13	-0.11	-0.38
สังคมศึกษา	307	20.63	65.50	37.17	7.33	19.71	0.47	0.37
ภาษาอังกฤษ	307	8.00	74.00	21.89	7.53	34.42	1.97	8.93
คณิตศาสตร์	307	2.50	67.50	25.40	11.45	45.08	0.76	0.51
วิทยาศาสตร์	307	15.50	52.00	31.13	6.76	21.72	0.23	0.01
สุขศึกษาและพลศึกษา	307	40.00	78.75	58.65	7.31	12.47	-0.04	-0.17
ศิลปะ	307	11.00	49.00	31.05	6.79	21.86	-0.09	-0.14
การงานและเทคโนโลยี	307	20.00	74.00	53.91	8.95	16.60	-0.62	0.92
รวมคะแนน ONET	307	203.75	428.75	306.97	37.69	12.28	0.20	-0.15

จากตารางที่ 4 พบว่า กลุ่มสาขาวิชาที่มีค่าคะแนนผลการทดสอบทางการศึกษาแห่งชาติ
ขั้นพื้นฐาน (ONET) สูงที่สุด คือ กลุ่มวิทยาศาสตร์สุขภาพ ($M = 316.93$, $SD = 49.99$) และ
น้อยที่สุด คือ กลุ่มวิทยาศาสตร์และเทคโนโลยี ($M = 306.97$, $SD = 37.69$)

กลุ่มมนุษยศาสตร์และสังคมศาสตร์ มีคะแนนผลการทดสอบทางการศึกษาแห่งชาติ
ขั้นพื้นฐาน (ONET) อยู่ระหว่าง 178.00 - 409.50 มีค่าเฉลี่ยเท่ากับ 309.16 ส่วนเบี่ยงเบนมาตรฐาน
เท่ากับ 38.96 โดยวิชาที่มีค่าคะแนนเฉลี่ยสูงสุด คือ วิชาสุขศึกษาและพลศึกษา ($M = 60.36$,
 $SD = 7.66$) ส่วนวิชาที่มีคะแนนเฉลี่ยน้อยที่สุด คือ วิชาคณิตศาสตร์ ($M = 23.11$, $SD = 10.25$)

กลุ่มวิทยาศาสตร์สุขภาพ มีคะแนนผลการทดสอบทางการศึกษาแห่งชาติขั้นพื้นฐาน
(ONET) อยู่ระหว่าง 185.00 - 427.75 มีค่าเฉลี่ยเท่ากับ 316.93 ส่วนเบี่ยงเบนมาตรฐานเท่ากับ

49.99 โดยวิชาที่มีค่าคะแนนเฉลี่ยสูงสุด คือ วิชาสุขศึกษาและพลศึกษา ($M = 60.34$, $SD = 7.71$) ส่วนวิชาที่มีคะแนนเฉลี่ยน้อยที่สุด คือ วิชาภาษาอังกฤษ ($M = 23.35$, $SD = 8.55$)

กลุ่มวิทยาศาสตร์และเทคโนโลยี มีคะแนนผลการทดสอบทางการศึกษาแห่งชาติขั้นพื้นฐาน (ONET) อยู่ระหว่าง 203.75 - 428.75 มีค่าเฉลี่ยเท่ากับ 306.97 ส่วนเบี่ยงเบนมาตรฐานเท่ากับ 37.69 โดยวิชาที่มีค่าคะแนนเฉลี่ยสูงสุด คือ วิชาสุขศึกษาและพลศึกษา ($M = 58.65$, $SD = 7.31$) ส่วนวิชาที่มีคะแนนเฉลี่ยน้อยที่สุด คือ วิชาภาษาอังกฤษ ($M = 21.89$, $SD = 7.53$)

1.3 การวิเคราะห์ค่าสถิติพื้นฐานของคะแนนเฉลี่ยสะสมจากการวัด 4 ครั้ง

ผลการวิเคราะห์ค่าสถิติพื้นฐานของคะแนนเฉลี่ยสะสมระดับปริญญาตรี จากการวัด 4 ครั้ง (GPAX1, GPAX2, GPAX3, GPAX4) ประกอบด้วย ค่าต่ำสุด (Min) ค่าสูงสุด (Max) ค่าเฉลี่ย (M) ส่วนเบี่ยงเบนมาตรฐาน (SD) ค่าสัมประสิทธิ์การกระจาย (CV) ค่าความโด่ง (Sk) และค่าความเบ้ (Ku) มีรายละเอียดจำแนกตามกลุ่มสาขาวิชา ดังตารางที่ 5

ตารางที่ 5 ผลการวิเคราะห์ค่าสถิติพื้นฐานของคะแนนเฉลี่ยสะสมระดับปริญญาตรีจากการวัด 4 ครั้ง

กลุ่มสาขา	n	Min	Max	M	SD	CV (%)	Sk	Ku
กลุ่มมนุษยศาสตร์และสังคมศาสตร์								
GPAX1	375	1.80	3.91	2.95	0.41	13.93	-0.24	-0.26
GPAX2	375	1.90	3.90	2.98	0.38	12.81	-0.14	-0.31
GPAX3	375	1.99	3.94	3.03	0.37	12.36	-0.21	-0.36
GPAX4	375	2.13	3.94	3.07	0.36	11.62	-0.19	-0.43
กลุ่มวิทยาศาสตร์สุขภาพ								
GPAX1	118	1.80	3.70	2.86	0.42	14.87	-0.15	-0.71
GPAX2	118	1.88	3.58	2.88	0.39	13.61	-0.13	-0.66
GPAX3	118	2.11	3.67	2.96	0.35	11.92	0.06	-0.69
GPAX4	118	2.33	3.70	3.03	0.33	10.77	0.12	-0.84
กลุ่มวิทยาศาสตร์และเทคโนโลยี								
GPAX1	307	1.83	3.90	2.66	0.45	16.75	0.45	-0.49
GPAX2	307	1.89	3.94	2.74	0.44	15.86	0.36	-0.56
GPAX3	307	1.98	3.96	2.84	0.41	14.33	0.29	-0.60
GPAX4	307	2.06	3.97	2.90	0.38	13.14	0.30	-0.58

จากตารางที่ 5 พบว่า กลุ่มมนุษยศาสตร์และสังคมศาสตร์ มีคะแนนเฉลี่ยสะสมระดับปริญญาตรี จากการวัดครั้งที่ 1 อยู่ระหว่าง 1.80-3.91 ($M = 2.95$, $SD = 0.41$) วัดครั้งที่ 2 มีค่าอยู่ระหว่าง 1.90-3.90 ($M = 2.98$, $SD = 0.38$) วัดครั้งที่ 3 มีค่าอยู่ระหว่าง 1.99-3.94 ($M = 3.03$, $SD = 0.37$) และวัดครั้งที่ 4 มีค่าอยู่ระหว่าง 2.13-3.94 ($M = 3.07$, $SD = 0.36$) โดยที่ค่าที่ได้จากการวัดทั้ง 4 ครั้ง มีการแจกแจงข้อมูลในลักษณะเบ้ซ้ายเล็กน้อย (ค่าความเบ้เป็นลบ) ตัวแปรที่มีการแจกแจงแบบเบ้ซ้ายมากที่สุด คือ ค่าที่ได้จากการวัดครั้งที่ 1 ($Sk = -0.24$)

กลุ่มวิทยาศาสตร์สุขภาพ มีคะแนนเฉลี่ยสะสมระดับปริญญาตรี จากการวัดครั้งที่ 1 อยู่ระหว่าง 1.80-3.70 ($M = 2.86$, $SD = 0.42$) วัดครั้งที่ 2 มีค่าอยู่ระหว่าง 1.88-3.58 ($M = 2.88$, $SD = 0.39$) วัดครั้งที่ 3 มีค่าอยู่ระหว่าง 2.11-3.67 ($M = 2.96$, $SD = 0.35$) และวัดครั้งที่ 4 มีค่าอยู่ระหว่าง 2.33-3.70 ($M = 3.03$, $SD = 0.33$) โดยที่ค่าที่ได้จากการวัดครั้งที่ 1-2 มีการแจกแจงข้อมูลในลักษณะเบ้ซ้ายเล็กน้อย ($Sk = -0.15$ และ $Sk = -0.13$ ตามลำดับ) ส่วนค่าที่ได้จากการวัดครั้งที่ 3-4 มีการแจกแจงข้อมูลในลักษณะเบ้ขวาเล็กน้อย

กลุ่มวิทยาศาสตร์และเทคโนโลยี มีคะแนนเฉลี่ยสะสมระดับปริญญาตรี จากการวัดครั้งที่ 1 อยู่ระหว่าง 1.83-3.90 ($M = 2.66$, $SD = 0.45$) วัดครั้งที่ 2 มีค่าอยู่ระหว่าง 1.89-3.94 ($M = 2.74$, $SD = 0.44$) วัดครั้งที่ 3 มีค่าอยู่ระหว่าง 1.98-3.96 ($M = 2.84$, $SD = 0.41$) และวัดครั้งที่ 4 มีค่าอยู่ระหว่าง 2.06-3.97 ($M = 2.90$, $SD = 0.38$) โดยที่ค่าที่ได้จากการวัดทั้ง 4 ครั้ง มีการแจกแจงข้อมูลในลักษณะเบ้ขวาเล็กน้อย ตัวแปรที่มีการแจกแจงแบบเบ้ขวามากที่สุด คือ ค่าที่ได้จากการวัดครั้งที่ 1 ($Sk = 0.45$)

ตอนที่ 2 การตรวจสอบข้อตกลงเบื้องต้น

การวิเคราะห์ข้อมูลโดยการประมาณค่าด้วยวิธี Maximum likelihood (ML) หรือการวิเคราะห์ด้วยสถิติตัวแปรพหุนาม ข้อตกลงเบื้องต้นของการใช้สถิติข้อหนึ่ง คือตัวแปรที่นำมาทดสอบจะต้องมีการแจกแจงแบบหลายตัวแปร (Multivariate normality) สำหรับการตรวจสอบที่เป็นการตรวจสอบการแจกแจงตัวแปรเดียว (Univariate normality) สถิติที่นำมาใช้ในการวิเคราะห์เพื่อให้เห็นการแจกแจงหรือการกระจายของข้อมูล ได้แก่ ค่าเฉลี่ย (M) ค่าส่วนเบี่ยงเบนมาตรฐาน (SD) ค่าสัมประสิทธิ์การกระจาย (CV) ค่าสูงสุด (Max) ค่าต่ำสุด (Min) ความเบ้ (Sk) และความโด่ง (Ku) เพื่อแสดงลักษณะการแจกแจงของข้อมูลกลุ่มตัวอย่างที่จะใช้ในการวิเคราะห์เพื่อตอบคำถามวิจัย นั้น ได้นำเสนอแล้วในตอนที่ 1 ดังนั้น ในตอนที่ 2 ผู้วิจัยขอเสนอผลการวิเคราะห์การตรวจสอบความแตกต่างระหว่างค่าเฉลี่ยของคะแนนเฉลี่ยสะสมของนิสิตระดับปริญญาตรี จากการวัด 4 ครั้ง ดังนี้

2.1 การตรวจสอบความแตกต่างระหว่างค่าเฉลี่ยของคะแนนเฉลี่ยสะสมของนิสิตระดับปริญญาตรี จากการวัด 4 ครั้ง

จากข้อตกลงเบื้องต้นในการวิเคราะห์ใค้พัฒนาการที่มีตัวแปรแฝงที่คะแนนที่เปลี่ยนแปลงไปจะต้องมีความสัมพันธ์กับระยะเวลาอย่างเป็นระบบ อย่างน้อยในช่วงของการศึกษา ดังนั้น ค่าเฉลี่ยของคะแนนเฉลี่ยสะสมของนิสิตระดับปริญญาตรี จากการวัด 4 ครั้ง ต้องมีการเปลี่ยนแปลง ผู้วิจัยจึงตรวจสอบความแตกต่างระหว่างค่าเฉลี่ยของคะแนนเฉลี่ยสะสม จากการวัดครั้งที่ 1-4 ด้วยการใช้การวิเคราะห์ความแปรปรวนทางเดียวแบบวัดซ้ำ (One-way repeated measures ANOVA) เพื่อตรวจสอบว่ามีการเปลี่ยนแปลงของคะแนนเฉลี่ยสะสมตามจำนวนครั้งของการวัด ผลการวิเคราะห์มีรายละเอียดจำแนกตามกลุ่มสาขาวิชา ดังในตารางที่ 6

ตารางที่ 6 ผลการวิเคราะห์ความแตกต่างระหว่างค่าเฉลี่ยของคะแนนเฉลี่ยสะสมระดับปริญญาตรี จากการวัด 4 ครั้ง ในช่วงเวลาที่ต่างกัน

แหล่งความแปรปรวน	SS	df	MS	F	p
Between Subjects Effect					
กลุ่มมนุษยศาสตร์และสังคมศาสตร์ (n = 375)					
ระหว่างช่วงเวลา	3.33	3	1.1108	7.634***	.000
ภายในกลุ่ม	217.68	1496	0.1455		
รวม	221.01	1499			
แหล่งความแปรปรวน	SS	df	MS	F	p
กลุ่มวิทยาศาสตร์สุขภาพ (n = 118)					
ระหว่างช่วงเวลา	1.29	3	0.4299	3.288*	.021
ภายในกลุ่ม	61.18	468	0.1307		
รวม	62.47	471			
กลุ่มวิทยาศาสตร์และเทคโนโลยี (n = 307)					
ระหว่างช่วงเวลา	10.62	3	3.541	20.27***	.000
ภายในกลุ่ม	213.82	1224	0.175		
รวม	224.44	1227			

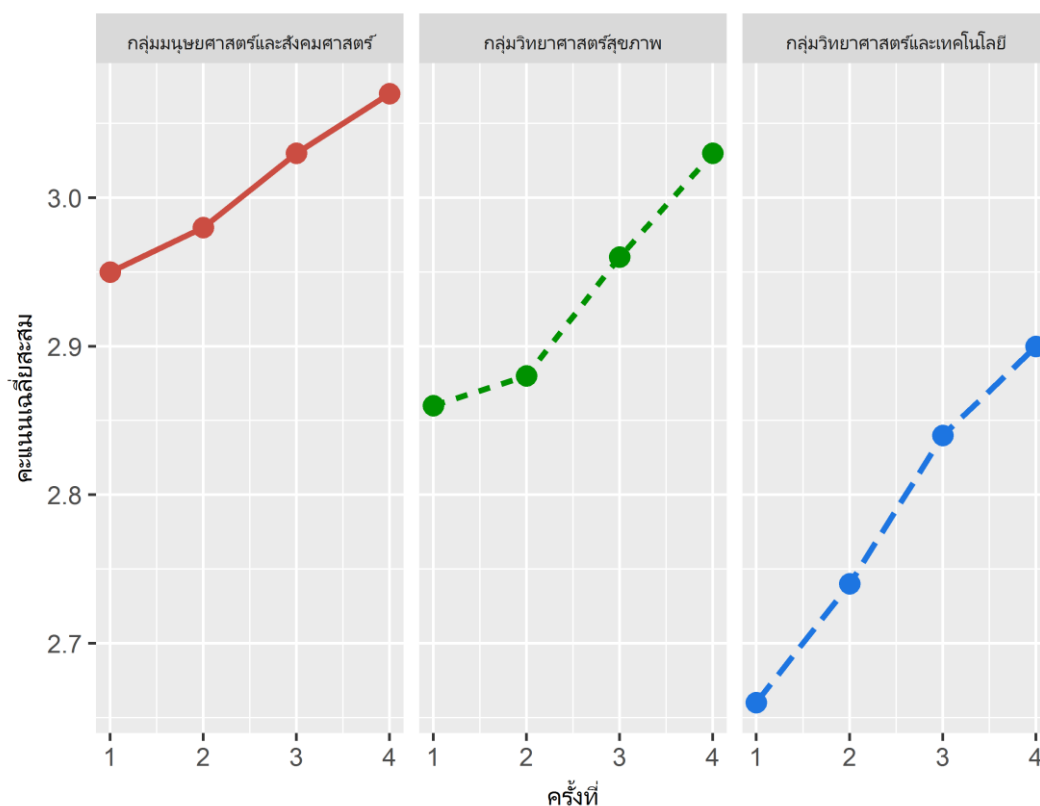
*** p < .001, * p < .05

จากตารางที่ 6 พบว่า กลุ่มมนุษยศาสตร์และสังคมศาสตร์ ค่าสถิติทดสอบเอฟแตกต่างกันอย่างมีนัยสำคัญทางสถิติที่ระดับ .001 ($F = 7.634$) แสดงว่า ช่วงเวลาในการวัดมีผลทำให้คะแนนเฉลี่ยสะสมระดับปริญญาตรี จากการวัด 4 ครั้ง สำหรับกลุ่มตัวอย่างกลุ่มมนุษยศาสตร์และสังคมศาสตร์แตกต่างกัน

กลุ่มวิทยาศาสตร์สุขภาพ ค่าสถิติทดสอบเอฟแตกต่างกันอย่างมีนัยสำคัญทางสถิติที่ระดับ .05 ($F = 3.288$) แสดงว่า ช่วงเวลาในการวัดมีผลทำให้คะแนนเฉลี่ยสะสมระดับปริญญาตรี จากการวัด 4 ครั้ง สำหรับกลุ่มตัวอย่างกลุ่มวิทยาศาสตร์สุขภาพแตกต่างกัน

กลุ่มวิทยาศาสตร์และเทคโนโลยี ค่าสถิติทดสอบเอฟแตกต่างกันอย่างมีนัยสำคัญทางสถิติที่ระดับ .001 ($F = 20.27$) แสดงว่า ช่วงเวลาในการวัดมีผลทำให้คะแนนเฉลี่ยสะสมระดับปริญญาตรี จากการวัด 4 ครั้ง สำหรับกลุ่มตัวอย่างกลุ่มวิทยาศาสตร์และเทคโนโลยี แตกต่างกัน

ดังนั้น จึงสามารถนำข้อมูลไปวิเคราะห์ในขั้นตอนต่อไปได้ โดยการเปลี่ยนแปลงของคะแนนเฉลี่ยสะสมระดับปริญญาตรี จากการวัด 4 ครั้ง ในช่วงเวลาที่ต่างกัน ของกลุ่มสาขาวิชาต่าง ๆ เป็นดังภาพที่ 4



ภาพที่ 4 การเปลี่ยนแปลงของคะแนนเฉลี่ยสะสมระดับปริญญาตรี จากการวัด 4 ครั้ง

การตรวจสอบแบบแผนพัฒนาของคะแนนเฉลี่ยสะสมระดับปริญญาตรี จากการวัด 4 ครั้ง มีหลักสำคัญ คือ การเลือกลำดับโพลีโนเมียลที่ต่ำที่สุดที่จะอธิบายความสัมพันธ์ระหว่างตัวแปรต้น (เวลา) และตัวแปรตาม (คะแนนเฉลี่ยสะสมระดับปริญญาตรี) ได้ดีที่สุด ขั้นตอนการทดสอบ โดยการวิเคราะห์ถดถอยโพลีโนเมียล (Polynomial) ลำดับสองมีความเหมาะสมหรือไม่ หากพบว่า ผลการทดสอบมีนัยสำคัญทางสถิติแสดงว่าโพลีโนเมียล (Polynomial) ลำดับสองเหมาะสมแสดงว่า รูปแบบการพัฒนานั้นมีแบบแผนเชิงเส้นโค้ง (Quadratic pattern) แต่หากพบว่าไม่มีนัยสำคัญทางสถิติ แสดงว่า โพลีโนเมียล (Polynomial) ลำดับสองไม่เหมาะสม ขั้นตอนต่อไปจะทดสอบนัยสำคัญของการวิเคราะห์โพลีโนเมียลลำดับหนึ่ง หากพบว่า ผลมีนัยสำคัญทางสถิติ แสดงว่า คุณลักษณะที่วัดนั้นมีแบบแผนเชิงเส้นตรง (Linear pattern) ผลการวิเคราะห์ แสดงในตารางที่ 7

ตารางที่ 7 แบบแผนพัฒนาของคะแนนเฉลี่ยสะสมระดับปริญญาตรี จากการวัด 4 ครั้ง

แบบแผน	SS	df	MS	F	p
Within Subjects Effect					
กลุ่มมนุษยศาสตร์และสังคมศาสตร์ (n = 375)					
Linear	3.278	1	3.278	79.590***	.000
Quadratic	0.035	1	0.035	3.075***	.000
กลุ่มวิทยาศาสตร์สุขภาพ (n = 118)					
Linear	0.908	1	0.908	32.341***	.000
Quadratic	0.341	1	0.341	47.561***	.000
กลุ่มวิทยาศาสตร์และเทคโนโลยี (n = 307)					
Linear	10.551	1	10.551	371.849***	.000
Quadratic	0.036	1	0.036	4.565*	.033

* $p < .05$, *** $p < .001$

จากตารางที่ 7 พบว่า กลุ่มมนุษยศาสตร์และสังคมศาสตร์ ผลการวิเคราะห์แบบแผนคะแนนเฉลี่ยสะสมระดับปริญญาตรี จากการวัด 4 ครั้ง ในช่วงเวลาต่างกัน มีค่าสถิติทดสอบเอฟของการวิเคราะห์การถดถอยมีแบบแผนเชิงเส้นตรง ($F = 79.590$, $p < .001$)

กลุ่มวิทยาศาสตร์สุขภาพ ผลการวิเคราะห์แบบแผนคะแนนเฉลี่ยสะสมระดับปริญญาตรี จากการวัด 4 ครั้ง ในช่วงเวลาต่างกัน มีค่าสถิติทดสอบเอฟของการวิเคราะห์การถดถอยมีแบบแผนเชิงเส้นตรง ($F = 32.341$, $p < .001$)

กลุ่มวิทยาศาสตร์และเทคโนโลยี ผลการวิเคราะห์แบบแผนคะแนนเฉลี่ยสะสมระดับปริญญาตรี จากการวัด 4 ครั้ง ในช่วงเวลาต่างกัน มีค่าสถิติทดสอบเอฟ ของการวิเคราะห์การถดถอย มีแบบแผนเชิงเส้นตรง ($F = 371.849, p < .001$)

ตอนที่ 3 การตรวจสอบค่าสัมประสิทธิ์สหสัมพันธ์ของตัวแปรที่ใช้ในการวิจัย

ผลการวิเคราะห์ค่าสัมประสิทธิ์สหสัมพันธ์ของเกรดเฉลี่ยสะสมระดับมัธยมศึกษาตอนปลาย (GPA) คะแนนผลการทดสอบทางการศึกษาแห่งชาติขั้นพื้นฐาน (ONET) และคะแนนเฉลี่ยสะสมระดับปริญญาตรี จากการวัด 4 ครั้ง (GPAX1, GPAX2, GPAX3, GPAX4) เพื่อตรวจสอบข้อตกลงเบื้องต้น และตอบคำถามวัตถุประสงค์การวิจัย ซึ่งมีรายละเอียดจำแนกตามกลุ่มสาขาวิชา ดังตารางที่ 8

ตารางที่ 8 ผลการวิเคราะห์ค่าสัมประสิทธิ์สหสัมพันธ์ของเกรดเฉลี่ยสะสมระดับมัธยมศึกษาตอนปลาย (GPA) คะแนนผลการทดสอบทางการศึกษาแห่งชาติขั้นพื้นฐาน (ONET) และคะแนนเฉลี่ยสะสมระดับปริญญาตรีจากการวัด 4 ครั้ง (GPAX1, GPAX2, GPAX3, GPAX4) จำแนกตามกลุ่มสาขาวิชา

ตัวแปร	GPA	ONET	GPAX1	GPAX2	GPAX3
กลุ่มมนุษยศาสตร์และสังคมศาสตร์ (n = 375)					
ONET	.396***				
GPAX1	.490***	.493***			
GPAX2	.468***	.406***	.877***		
GPAX3	.424***	.323***	.783***	.950***	
GPAX4	.406***	.307***	.756***	.920***	.985***
Bartlett's Test of Sphericity = 3011.389, df = 15, p = .000					
Kaiser-Meyer-Olkin Measure of Sampling Adequacy (KMO) = .78					

ตารางที่ 8 (ต่อ)

ตัวแปร	GPA	ONET	GPAX1	GPAX2	GPAX3
กลุ่มวิทยาศาสตร์สุขภาพ (n = 118)					
ONET	.514***				
GPAX1	.609***	.696***			
GPAX2	.541***	.620***	.944***		
GPAX3	.538***	.561***	.893***	.968***	
GPAX4	.524***	.560***	.881***	.956***	.993***
Bartlett's Test of Sphericity = 1210.307, df = 15, p = .000					
Kaiser-Meyer-Olkin Measure of Sampling Adequacy (KMO) = .81					
กลุ่มวิทยาศาสตร์และเทคโนโลยี (n = 307)					
ONET	.541***				
GPAX1	.609***	.696***			
GPAX2	.541***	.620***	.944***		
GPAX3	.538***	.561***	.893***	.968***	
GPAX4	.524***	.560***	.881***	.956***	.993***
Bartlett's Test of Sphericity = 2800.839, df = 15, p = .000					
Kaiser-Meyer-Olkin Measure of Sampling Adequacy (KMO) = .81					

*** p < .01

จากตารางที่ 8 พบว่า กลุ่มมนุษยศาสตร์และสังคมศาสตร์ ผลการวิเคราะห์ค่าสัมประสิทธิ์สหสัมพันธ์ระหว่างตัวแปรสังเกตได้จำนวน 6 ตัวแปร มีความสัมพันธ์อย่างมีนัยสำคัญทางสถิติที่ระดับ .01 จำนวน 15 คู่ โดยมีขนาดความสัมพันธ์ระหว่าง .307 - .985 โดยคู่ที่มีค่าความสัมพันธ์มากที่สุด ได้แก่ คะแนนเฉลี่ยสะสมระดับปริญญาตรี จากการวัดครั้งที่ 3 (GPAX3) กับครั้งที่ 4 (GPAX4) ส่วนคู่ที่มีค่าความสัมพันธ์น้อยที่สุด ได้แก่ คะแนนเฉลี่ยสะสมระดับปริญญาตรี จากการวัดครั้งที่ 4 (GPAX4) กับคะแนนผลการทดสอบทางการศึกษาแห่งชาติขั้นพื้นฐาน (ONET) ซึ่งมีความสัมพันธ์กันในระดับต่ำ

กลุ่มวิทยาศาสตร์สุขภาพ ผลการวิเคราะห์ค่าสัมประสิทธิ์สหสัมพันธ์ระหว่างตัวแปรสังเกตได้จำนวน 6 ตัวแปร มีความสัมพันธ์อย่างมีนัยสำคัญทางสถิติที่ระดับ .01 จำนวน 15 คู่ โดยมีขนาดความสัมพันธ์ระหว่าง .514 - .993 โดยคู่ที่มีค่าความสัมพันธ์มากที่สุด ได้แก่ คะแนนเฉลี่ยสะสมระดับปริญญาตรี จากการวัดครั้งที่ 3 (GPAX3) กับครั้งที่ 4 (GPAX4) ส่วนคู่ที่มีค่าความสัมพันธ์น้อยที่สุด

ได้แก่ เกรดเฉลี่ยสะสมระดับมัธยมศึกษาตอนปลาย (GPA) กับคะแนนผลการทดสอบทางการศึกษาแห่งชาติขั้นพื้นฐาน (ONET) ซึ่งมีความสัมพันธ์กันในระดับปานกลาง

กลุ่มวิทยาศาสตร์และเทคโนโลยี ผลการวิเคราะห์ค่าสัมประสิทธิ์สหสัมพันธ์ระหว่างตัวแปรสังเกตได้จำนวน 6 ตัวแปร มีความสัมพันธ์อย่างมีนัยสำคัญทางสถิติที่ระดับ .01 จำนวน 15 คู่ โดยมีขนาดความสัมพันธ์ระหว่าง .408 - .992 โดยคู่ที่มีค่าความสัมพันธ์มากที่สุด ได้แก่ คะแนนเฉลี่ยสะสมระดับปริญญาตรี จากการวัดครั้งที่ 3 (GPAX3) กับครั้งที่ 4 (GPAX4) ส่วนคู่ที่มีค่าความสัมพันธ์น้อยที่สุด ได้แก่ เกรดเฉลี่ยสะสมระดับมัธยมศึกษาตอนปลาย (GPA) กับคะแนนเฉลี่ยสะสมระดับปริญญาตรี จากการวัดครั้งที่ 1 (GPAX1) ซึ่งมีความสัมพันธ์กันในระดับปานกลาง

เมื่อพิจารณาผลการทดสอบค่าสถิติ Bartlett's test of sphericity ซึ่งเป็นค่าสถิติทดสอบสมมติฐานว่าเมทริกซ์สหสัมพันธ์นั้นเป็นเมทริกซ์เอกลักษณ์ (Identity matrix) หรือไม่ พบว่ากลุ่มมนุษยศาสตร์และสังคมศาสตร์ มีค่าสถิติ Bartlett's test of sphericity เท่ากับ 3011.389 และค่า $p < .01$ กลุ่มวิทยาศาสตร์สุขภาพ ค่าสถิติ Bartlett's test of sphericity เท่ากับ 1210.307 และค่า $p < .01$ และกลุ่มวิทยาศาสตร์และเทคโนโลยี ค่าสถิติ Bartlett's test of sphericity เท่ากับ 2800.839 และค่า $p < .01$ แสดงให้เห็นว่าเมทริกซ์สหสัมพันธ์นี้มีความแตกต่างจากเมทริกซ์เอกลักษณ์อย่างมีนัยสำคัญทางสถิติที่ระดับ .01 จะเห็นว่าสอดคล้องกับผลการวิเคราะห์ค่าดัชนี Kaiser-Meyer-Olkin measure of sampling adequacy ซึ่งกลุ่มมนุษยศาสตร์และสังคมศาสตร์ มีค่าดัชนี KMO เท่ากับ 0.78 กลุ่มวิทยาศาสตร์สุขภาพ มีค่าดัชนี KMO เท่ากับ 0.81 และกลุ่มวิทยาศาสตร์และเทคโนโลยี มีค่าดัชนี KMO เท่ากับ 0.81 ซึ่งมีค่ามากกว่า 0.5 แสดงให้เห็นว่าตัวแปรต่าง ๆ มีความสัมพันธ์กันมากพอและเหมาะสมที่จะนำไปใช้ในการวิเคราะห์องค์ประกอบเชิงยืนยันของตัวแปรแฝงที่ใช้ในการวิจัย และตรวจสอบความสอดคล้องของโมเดลสมการโครงสร้างตามสมมติฐานกับข้อมูลเชิงประจักษ์ต่อไป

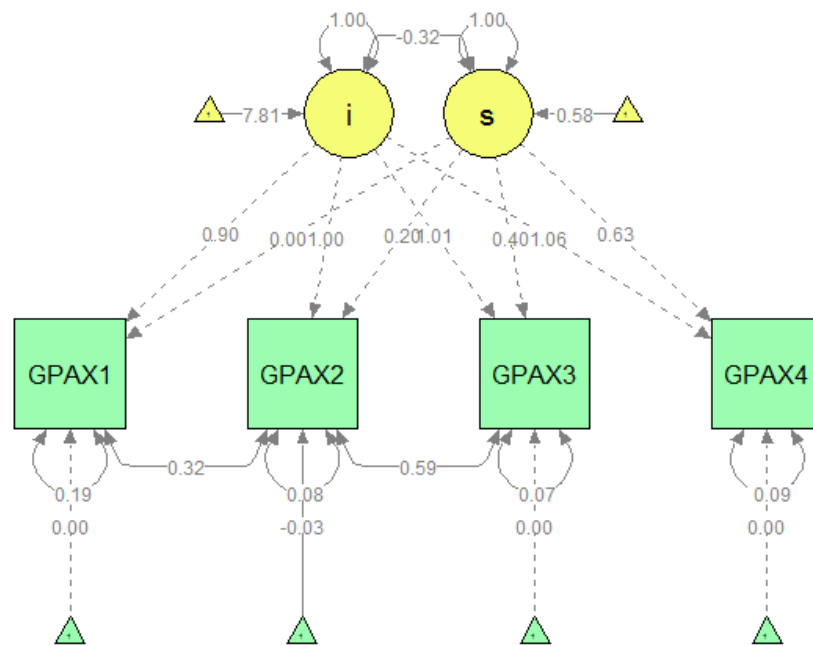
ตอนที่ 4 การวิเคราะห์อิทธิพลของตัวแปรที่สัมพันธ์กับการเปลี่ยนแปลงระยะยาวของผลสัมฤทธิ์ทางการเรียน

ผลการวิเคราะห์การเปลี่ยนแปลงระยะยาว เพื่อตรวจสอบความสอดคล้องของโมเดลกับข้อมูลคะแนนเฉลี่ยสะสมเป็นการวิเคราะห์โมเดลโดยการประมาณค่าพารามิเตอร์เมื่อช่วงเวลาการวัดครั้งที่ 1-4 มีระยะห่างกันตามสภาพความเป็นจริง และปรับโมเดลให้เทอมความคลาดเคลื่อนมีความสัมพันธ์กัน ผลการวิเคราะห์ดัชนีความสอดคล้องของโมเดลการวัดการเปลี่ยนแปลงในรูปแบบโมเดลการวิเคราะห์องค์ประกอบระยะยาวกับข้อมูลเชิงประจักษ์ แบ่งเป็น 2 ส่วน ดังนี้

1. โมเดลไค้พัฒนาการผลคะแนนเฉลี่ยสะสมที่ไม่มีตัวแปรร่วม ของกลุ่มมนุษยศาสตร์และสังคมศาสตร์ กลุ่มวิทยาศาสตร์สุขภาพ และกลุ่มวิทยาศาสตร์และเทคโนโลยี

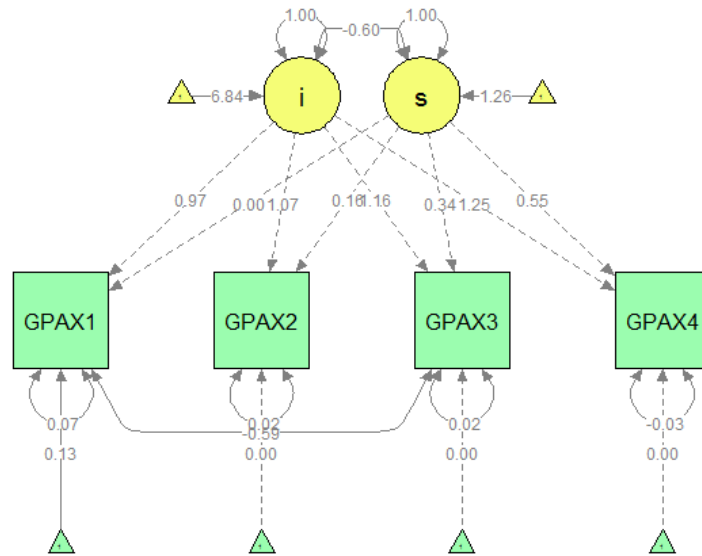
2. โมเดลโค้งพัฒนาการผลคะแนนเฉลี่ยสะสมที่มีตัวแปรร่วม ของกลุ่มมนุษยศาสตร์และสังคมศาสตร์ กลุ่มวิทยาศาสตร์สุขภาพ และกลุ่มวิทยาศาสตร์และเทคโนโลยี

2.1 โมเดลโค้งพัฒนาการผลคะแนนเฉลี่ยสะสมที่ไม่มีตัวแปรร่วม ของกลุ่มมนุษยศาสตร์และสังคมศาสตร์ กลุ่มวิทยาศาสตร์สุขภาพ และกลุ่มวิทยาศาสตร์และเทคโนโลยี
ดังนี้



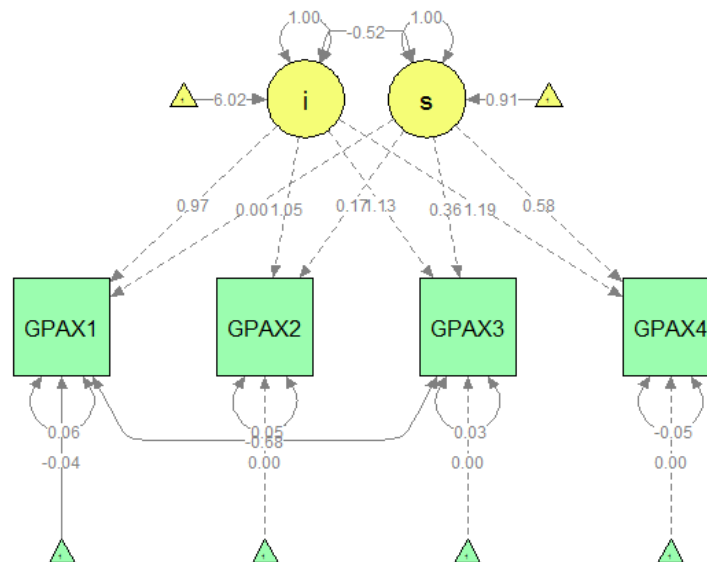
$$\chi^2 = 5.587, df = 2, p = .067, RMSEA = .069, SRMR = .021, CFI = .999, TLI = .996$$

ภาพที่ 5 คะแนนพัฒนาการผลคะแนนเฉลี่ยสะสมกลุ่มมนุษยศาสตร์และสังคมศาสตร์
ที่ไม่มีตัวแปรร่วม ในรูปแบบคะแนนมาตรฐาน



$$\chi^2 = 4.153, df = 3, p = .245, RMSEA = .057, SRMR = .018, CFI = .999, TLI = .998$$

ภาพที่ 6 คะแนนพัฒนาการผลคะแนนเฉลี่ยสะสมกลุ่มวิทยาศาสตร์สุขภาพที่ไม่มีตัวแปรร่วม
ในรูปแบบคะแนนมาตรฐาน



$$\chi^2 = 5.393, df = 2, p = .067, RMSEA = .179, SRMR = .065, CFI = .999, TLI = .996$$

ภาพที่ 7 คะแนนพัฒนาการผลคะแนนเฉลี่ยสะสมกลุ่มวิทยาศาสตร์และเทคโนโลยี
ที่ไม่มีตัวแปรร่วม ในรูปแบบคะแนนมาตรฐาน

ตารางที่ 9 ดัชนีวัดความกลมกลืนของโมเดลกับข้อมูลเชิงประจักษ์คะแนนพัฒนาการของคะแนน
เฉลี่ยสะสมที่ไม่มีตัวแปรร่วม

กลุ่มสาขา	ค่าเฉลี่ย (คะแนนดิบ)		r_{is}	ดัชนีวัดความกลมกลืนของโมเดลกับข้อมูลเชิงประจักษ์						
	Initial	Slope		χ^2	df	p	RMSEA	SRMR	CFI	TLI
มนุษยศาสตร์ และสังคมศาสตร์	2.945	0.044***	-.009***	5.393	2	.067	.069	.021	.999	.996
วิทยาศาสตร์ สุขภาพ	2.801	0.076***	-.015***	4.153	3	.245	.057	.018	.999	.998
วิทยาศาสตร์ และเทคโนโลยี	2.660	0.081***	-.013***	5.393	2	.067	.074	.034	.999	.996

*** $p < .001$

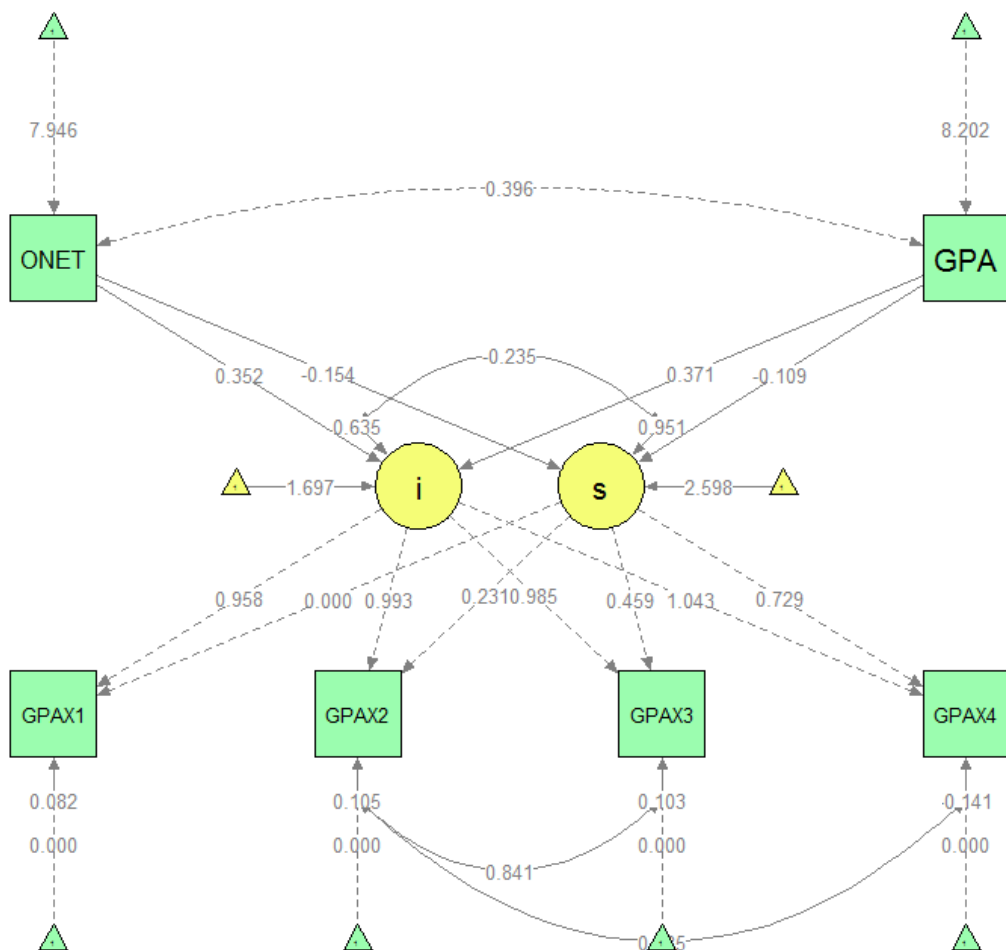
จากตารางที่ 9 ดัชนีวัดความกลมกลืนของโมเดลกับข้อมูลเชิงประจักษ์คะแนนพัฒนาการของคะแนนเฉลี่ยสะสมที่ไม่มีตัวแปรร่วม พบว่า กลุ่มสาขามนุษยศาสตร์และสังคมศาสตร์ มีคะแนนเริ่มต้น (Initial) เท่ากับ 2.945 มีอัตราคะแนนพัฒนาการ (Slope) เท่ากับ 0.044 อย่างมีนัยสำคัญทางสถิติที่ระดับ .001 แสดงว่า คะแนนเฉลี่ยสะสมของนิสิต ระดับปริญญาตรี มีคะแนนเริ่มต้นปีการศึกษา 2555 เฉลี่ย 2.949 และมีอัตราคะแนนพัฒนาการถึงปีการศึกษา 2558 พบว่า คะแนนเฉลี่ยสะสมเพิ่มขึ้น 0.04 ต่อปี แสดงว่า คะแนนเฉลี่ยสะสมของนิสิต ระดับปริญญาตรี กลุ่มสาขามนุษยศาสตร์และสังคมศาสตร์ ตั้งแต่ปีการศึกษา 2555-2558 มีแนวโน้มเพิ่มขึ้นเล็กน้อย เมื่อพิจารณาความสัมพันธ์ระหว่างคะแนนเริ่มต้นและอัตราคะแนนพัฒนาการ พบว่า กลุ่มสาขามนุษยศาสตร์และสังคมศาสตร์ คะแนนเริ่มต้นมีความสัมพันธ์ทางลบกับอัตราคะแนนพัฒนาการ อย่างมีนัยสำคัญทางสถิติที่ระดับ .01 โดยมีค่าความสัมพันธ์เท่ากับ .009 แสดงว่า คะแนนเริ่มต้นสูงกว่าอัตราคะแนนพัฒนาการ เมื่อพิจารณาความกลมกลืนของโมเดลกับข้อมูลเชิงประจักษ์ พบว่า โมเดลพัฒนาการของคะแนนเฉลี่ยสะสมของนิสิตระดับปริญญาตรี กลุ่มสาขามนุษยศาสตร์และสังคมศาสตร์ กรณีไม่มีตัวแปรร่วมมีค่าไค-สแควร์ (χ^2) เท่ากับ 5.393 ค่าองศาอิสระ (df) เท่ากับ 2 โดยค่าไค-สแควร์ไม่มีนัยสำคัญทางสถิติ ($p = .067$) ค่า RMSEA เท่ากับ .069 ค่า SRMR เท่ากับ .021 ค่า CFI เท่ากับ .999 และค่า TLI เท่ากับ .996 แสดงว่า โมเดลพัฒนาการของคะแนนเฉลี่ยสะสมของนิสิตระดับปริญญาตรี กลุ่มสาขามนุษยศาสตร์และสังคมศาสตร์ กรณีไม่มีตัวแปรร่วมสอดคล้องกับข้อมูลเชิงประจักษ์

กลุ่มสาขาวิทยาศาสตร์สุขภาพมีคะแนนเริ่มต้น (Initial) เท่ากับ 2.801 มีอัตราคะแนนพัฒนาการ (Slope) เท่ากับ 0.076 อย่างมีนัยสำคัญทางสถิติที่ระดับ .001 แสดงว่า คะแนนเฉลี่ยสะสมของนิสิต ระดับปริญญาตรี มีคะแนนเริ่มต้นปีการศึกษา 2555 เฉลี่ย 2.801 และมีอัตราคะแนนพัฒนาการถึงปีการศึกษา 2558 พบว่า คะแนนเฉลี่ยสะสมเพิ่มขึ้น 0.076 ต่อปี แสดงว่า คะแนนเฉลี่ยสะสมของนิสิต ระดับปริญญาตรี กลุ่มสาขาวิทยาศาสตร์สุขภาพ ตั้งแต่ปีการศึกษา 2555-2558 มีแนวโน้มเพิ่มขึ้นเล็กน้อย เมื่อพิจารณาความสัมพันธ์ระหว่างคะแนนเริ่มต้นและอัตราคะแนนพัฒนาการ พบว่า กลุ่มสาขาวิทยาศาสตร์สุขภาพ คะแนนเริ่มต้นมีความสัมพันธ์ทางลบกับอัตราคะแนนพัฒนาการ อย่างมีนัยสำคัญทางสถิติที่ระดับ .01 โดยมีค่าความสัมพันธ์เท่ากับ .015 แสดงว่า คะแนนเริ่มต้นสูงกว่าอัตราคะแนนพัฒนาการ เมื่อพิจารณาความกลมกลืนของโมเดลกับข้อมูลเชิงประจักษ์ พบว่า โมเดลพัฒนาการของคะแนนเฉลี่ยสะสมของนิสิตระดับปริญญาตรี กลุ่มสาขาวิทยาศาสตร์สุขภาพ กรณีไม่มีตัวแปรร่วมมีค่าไค-สแควร์ (χ^2) เท่ากับ 4.153 ค่าองศาอิสระ (df) เท่ากับ 3 โดยค่าไค-สแควร์ไม่มีนัยสำคัญทางสถิติ ($p = .245$) ค่า RMSEA เท่ากับ .057 ค่า SRMR เท่ากับ .018 ค่า CFI เท่ากับ .999 และค่า TLI เท่ากับ .998 แสดงว่า โมเดลพัฒนาการของคะแนนเฉลี่ยสะสมของนิสิตระดับปริญญาตรี กลุ่มสาขาวิทยาศาสตร์สุขภาพ กรณีไม่มีตัวแปรร่วมสอดคล้องกับข้อมูลเชิงประจักษ์

กลุ่มสาขาวิทยาศาสตร์และเทคโนโลยีมีคะแนนเริ่มต้น (Initial) เท่ากับ 2.660 มีอัตราคะแนนพัฒนาการ (Slope) เท่ากับ 0.081 อย่างมีนัยสำคัญทางสถิติที่ระดับ .001 แสดงว่า คะแนนเฉลี่ยสะสมของนิสิต ระดับปริญญาตรี มีคะแนนเริ่มต้นปีการศึกษา 2555 เฉลี่ย 2.660 และมีอัตราคะแนนพัฒนาการถึงปีการศึกษา 2558 พบว่า คะแนนเฉลี่ยสะสมเพิ่มขึ้น 0.081 ต่อปี แสดงว่า คะแนนเฉลี่ยสะสมของนิสิต ระดับปริญญาตรี กลุ่มสาขาวิทยาศาสตร์และเทคโนโลยี ตั้งแต่ปีการศึกษา 2555-2558 มีแนวโน้มเพิ่มขึ้นเล็กน้อย เมื่อพิจารณาความสัมพันธ์ระหว่างคะแนนเริ่มต้นและอัตราคะแนนพัฒนาการ พบว่า กลุ่มสาขาวิทยาศาสตร์และเทคโนโลยี คะแนนเริ่มต้นมีความสัมพันธ์ทางลบกับอัตราคะแนนพัฒนาการ อย่างมีนัยสำคัญทางสถิติที่ระดับ .01 โดยมีค่าความสัมพันธ์เท่ากับ .013 แสดงว่า คะแนนเริ่มต้นสูงกว่าอัตราคะแนนพัฒนาการ เมื่อพิจารณาความกลมกลืนของโมเดลกับข้อมูลเชิงประจักษ์ พบว่า โมเดลพัฒนาการของคะแนนเฉลี่ยสะสมของนิสิตระดับปริญญาตรี กลุ่มสาขาวิทยาศาสตร์และเทคโนโลยี กรณีไม่มีตัวแปรร่วมมีค่าไค-สแควร์ (χ^2) เท่ากับ 5.393 ค่าองศาอิสระ (df) เท่ากับ 2 โดยค่าไค-สแควร์ไม่มีนัยสำคัญทางสถิติ ($p = .067$) RMSEA เท่ากับ .074 ค่า SRMR เท่ากับ .034 ค่า CFI เท่ากับ .999 และค่า TLI เท่ากับ .996 แสดงว่า โมเดลพัฒนาการของคะแนนเฉลี่ยสะสมของนิสิตระดับปริญญาตรี กลุ่มสาขาวิทยาศาสตร์และเทคโนโลยีกรณีไม่มีตัวแปรร่วมสอดคล้องกับข้อมูลเชิงประจักษ์

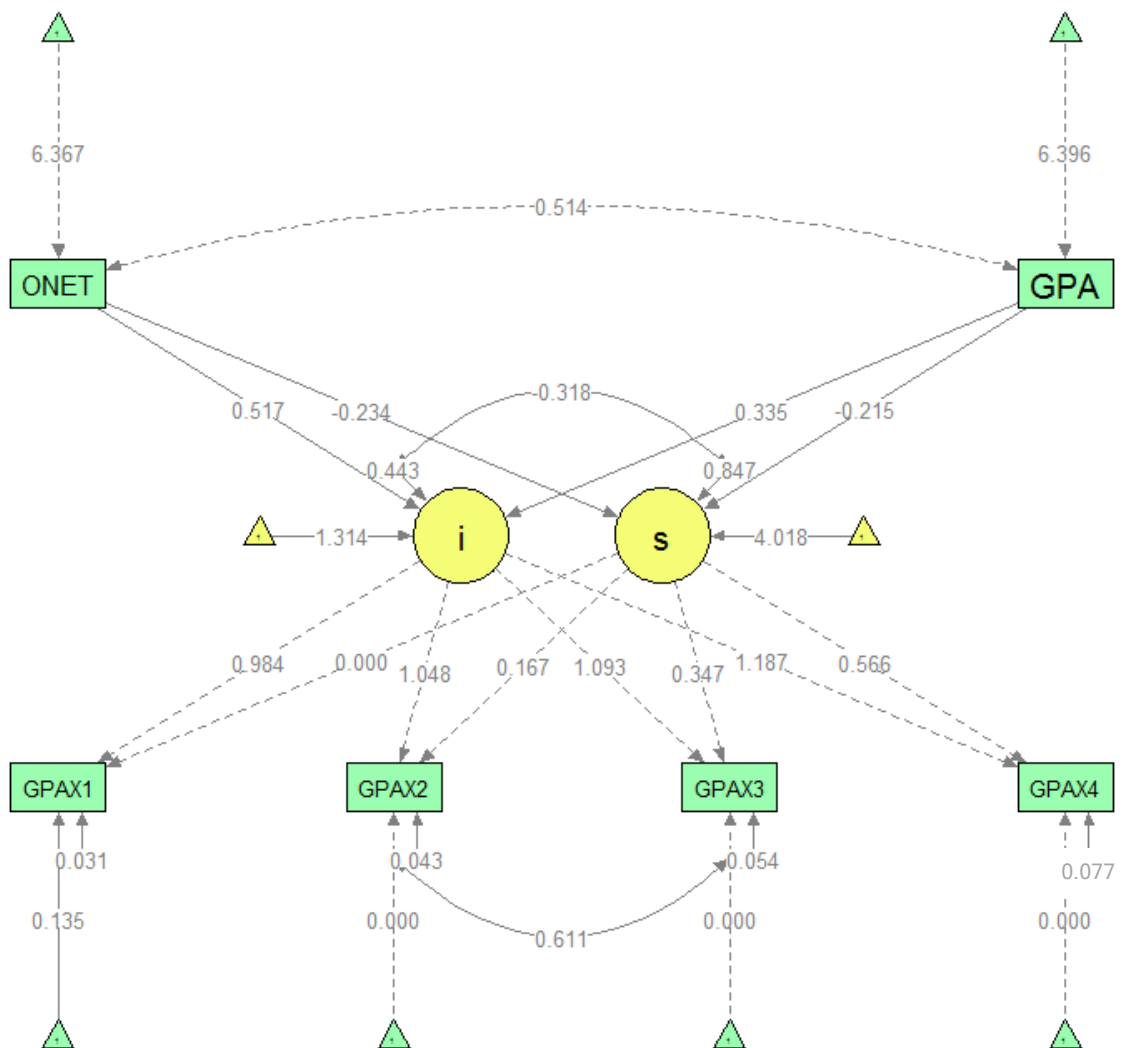
2.2 โมเดลโค้งพัฒนาการผลคะแนนเฉลี่ยสะสมที่มีตัวแปรร่วม ของกลุ่มมนุษยศาสตร์และสังคมศาสตร์ กลุ่มวิทยาศาสตร์สุขภาพ และกลุ่มวิทยาศาสตร์และเทคโนโลยี

การนำเสนอโมเดลโค้งพัฒนาการในการศึกษาการเปลี่ยนแปลงระยะยาวของผลเกรดเฉลี่ยสะสมระดับปริญญาตรี จากการวัดซ้ำ 4 ครั้ง (GPAX1, GPAX2, GPAX3, GPAX4) ของกลุ่มวิทยาศาสตร์และเทคโนโลยี กลุ่มวิทยาศาสตร์สุขภาพ และกลุ่มมนุษยศาสตร์และสังคมศาสตร์ มีตัวแปรร่วม ได้แก่ คะแนนการทดสอบทางการศึกษาแห่งชาติขั้นพื้นฐาน (ONET) และเกรดเฉลี่ยสะสมระดับมัธยมศึกษาตอนปลาย (GPA) ดังนี้



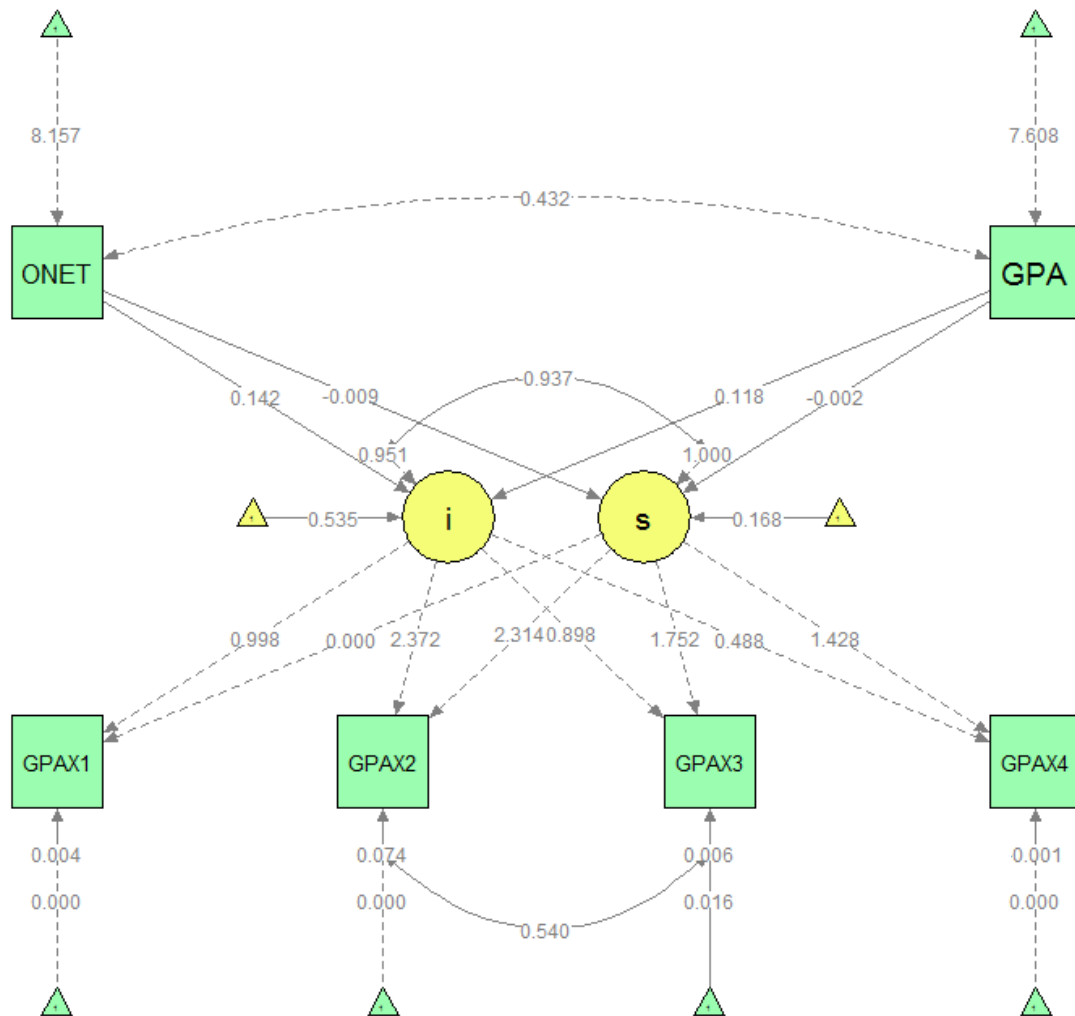
$$\chi^2 = 27.793, df = 7, RMSEA = .089, SRMR = .059, CFI = .993, TLI = .986$$

ภาพที่ 8 คะแนนพัฒนาการผลคะแนนเฉลี่ยสะสมกลุ่มมนุษยศาสตร์และสังคมศาสตร์ ที่มีตัวแปรร่วม ในรูปแบบคะแนนมาตรฐาน



$$\chi^2 = 31.834, df = 7, RMSEA = .173, SRMR = .075, CFI = .979, TLI = .959$$

ภาพที่ 9 คะแนนมาตรฐานพัฒนาการผลคะแนนเฉลี่ยสะสมกลุ่มวิทยาศาสตร์สุขภาพที่มีตัวแปรร่วม
ในรูปแบบคะแนนมาตรฐาน



$$\chi^2 = 17.514, df = 7, RMSEA = .070, SRMR = .023, CFI = .996, TLI = .992$$

ภาพที่ 10 คะแนนมาตรฐานพัฒนาการผลคะแนนเฉลี่ยสะสมกลุ่มวิทยาศาสตร์และเทคโนโลยี
ที่มีตัวแปรร่วม ในรูปแบบคะแนนมาตรฐาน

ตารางที่ 10 ดัชนีความกลมกลืนของโมเดลกับข้อมูลเชิงประจักษ์คะแนนพัฒนาการผลคะแนนเฉลี่ยสะสมที่มีตัวแปรร่วม

กลุ่มสาขา	ดัชนีวัดความกลมกลืน	ตัวแปรร่วม	$r_{\text{ONET, GPA}}$	Initial					Slop				
				b	β	S.E.	Z	p	b	β	S.E.	Z	p
มนุษยศาสตร์ และ สังคมศาสตร์	$\chi^2 = 27.793,$ df = 7, p = 0.000, RMSEA = .089, SRMR = .059, CFI = .993, TLI = .986	ONET	.396***	0.004	.352	0.000	7.518	.000	-0.000	-.154	0.000	-4.352	.000
		GPA		0.380	.371	0.048	7.925	.000	-0.026	-.109	0.008	-3.066	.002
วิทยาศาสตร์ สุขภาพ	$\chi^2 = 31.834,$ df = 7, p = 0.000. RMSEA = .173, SRMR = .075, CFI = .979, TLI = .959	ONET	.514***	0.004	.517	0.001	7.067	.000	-0.000	-.234	0.000	-3.744	.000
		GPA		0.266	.335	0.058	4.571	.000	-0.027	-.215	0.008	-3.436	.001
วิทยาศาสตร์ และเทคโนโลยี	$\chi^2 = 17.514,$ df = 7, p = 0.014, RMSEA = .070, SRMR = .023, CFI = .996, TLI = .992	ONET	.432***	0.004	.327	0.001	5.925	.000	-0.000	-.046	0.000	-1.119	.263
		GPA		0.310	.291	0.059	5.268	.000	-0.018	-.096	0.008	-2.311	.021

*** p < .001

จากตารางที่ 10 ดัชนีวัดความกลมกลืนของโมเดลกับข้อมูลเชิงประจักษ์คะแนนพัฒนาการของคะแนนเฉลี่ยสะสมนิสิตระดับปริญญาตรี กลุ่มสาขามนุษยศาสตร์และสังคมศาสตร์ กรณีที่มีตัวแปรร่วม ความกลมกลืนของโมเดลกับข้อมูลเชิงประจักษ์ พบว่า โมเดลพัฒนาการของคะแนนเฉลี่ยสะสมของนิสิตระดับปริญญาตรี กลุ่มสาขามนุษยศาสตร์และสังคมศาสตร์ กรณีมีตัวแปรร่วม มีค่าไค-สแควร์ (χ^2) เท่ากับ 27.793 ค่าองศาอิสระ (df) เท่ากับ 7 โดยค่าไค-สแควร์ มีนัยสำคัญทางสถิติที่ระดับ .001 และค่า SRMR เท่ากับ .059 แสดงว่าโมเดลยังไม่กลมกลืนกับข้อมูลเชิงประจักษ์ แต่เมื่อพิจารณาค่า RMSEA เท่ากับ 0.89 ค่า CFI เท่ากับ .993 และค่า TLI เท่ากับ .986 แสดงว่า โมเดลพัฒนาการของคะแนนเฉลี่ยสะสมของนิสิตระดับปริญญาตรี กลุ่มสาขามนุษยศาสตร์และสังคมศาสตร์ กรณีมีตัวแปรร่วมสอดคล้องกับข้อมูลเชิงประจักษ์ เมื่อพิจารณาตัวแปรร่วม พบว่า ค่าอิทธิพลของคะแนนการทดสอบทางการศึกษาแห่งชาติขั้นพื้นฐาน (ONET) ที่มีต่อคะแนนเริ่มต้น (Initial) และอัตราการคะแนนพัฒนาการ (Slope) เท่ากับ 0.004 และ 0.000 ตามลำดับ และมีนัยสำคัญทางสถิติที่ระดับ .001 ส่วนค่าอิทธิพลของเกรดเฉลี่ยสะสมระดับมัธยมศึกษาตอนปลาย (GPA) ที่มีต่อคะแนนเริ่มต้น (Initial) และอัตราการคะแนนพัฒนาการ (Slope) เท่ากับ 0.380 และ -0.026 ตามลำดับ และมีนัยสำคัญทางสถิติที่ระดับ .01 ค่าสหสัมพันธ์ระหว่างคะแนนการทดสอบทางการศึกษาแห่งชาติขั้นพื้นฐาน (ONET) และเกรดเฉลี่ยสะสมระดับมัธยมศึกษาตอนปลาย (GPA) เท่ากับ .396 มีนัยสำคัญทางสถิติที่ระดับ .001 สำหรับค่าประมาณพารามิเตอร์ของตัวแปรร่วมในสมการโครงสร้าง พบว่า คะแนนเริ่มต้นมีค่าเฉลี่ย เท่ากับ 0.662 ความแปรปรวน เท่ากับ 0.10 อัตราการพัฒนาการมีค่าเฉลี่ย เท่ากับ 0.236 ความแปรปรวนเท่ากับ 0.01 ทุกค่ามีนัยสำคัญทางสถิติที่ระดับ .001 ค่าสหสัมพันธ์ระหว่างคะแนนเริ่มต้นและอัตราพัฒนาการ เท่ากับ -0.006 และมีนัยสำคัญทางสถิติที่ระดับ .001

ดัชนีวัดความกลมกลืนของโมเดลกับข้อมูลเชิงประจักษ์คะแนนพัฒนาการของคะแนนเฉลี่ยสะสมนิสิตระดับปริญญาตรี กลุ่มสาขาวิทยาศาสตร์สุขภาพ กรณีที่มีตัวแปรร่วม ความกลมกลืนของโมเดลกับข้อมูลเชิงประจักษ์ พบว่า โมเดลพัฒนาการของคะแนนเฉลี่ยสะสมของนิสิตระดับปริญญาตรี กลุ่มสาขาวิทยาศาสตร์สุขภาพ กรณีมีตัวแปรร่วมมีค่าไค-สแควร์ (χ^2) เท่ากับ 31.834 ค่าองศาอิสระ (df) เท่ากับ 7 โดยค่าไค-สแควร์ มีนัยสำคัญทางสถิติที่ระดับ .001 และค่า SRMR เท่ากับ .075 และค่า RMSEA เท่ากับ 0.173 แสดงว่าโมเดลยังไม่กลมกลืนกับข้อมูลเชิงประจักษ์ แต่เมื่อพิจารณา ค่า CFI เท่ากับ .979 และค่า TLI เท่ากับ .959 แสดงว่า โมเดลพัฒนาการของคะแนนเฉลี่ยสะสมของนิสิตระดับปริญญาตรี กลุ่มสาขาวิทยาศาสตร์สุขภาพ กรณีมีตัวแปรร่วมสอดคล้องกับข้อมูลเชิงประจักษ์ เมื่อพิจารณาตัวแปรร่วม พบว่า ค่าอิทธิพลของคะแนนการทดสอบทางการศึกษาแห่งชาติขั้นพื้นฐาน (ONET) ที่มีต่อคะแนนเริ่มต้น (Initial) และอัตราการคะแนนพัฒนาการ (Slope) เท่ากับ 0.004 และ 0.000 ตามลำดับ และมีนัยสำคัญทางสถิติที่ระดับ .001 ส่วนค่าอิทธิพล

ของเกรดเฉลี่ยสะสมระดับมัธยมศึกษาตอนปลาย (GPA) ที่มีต่อคะแนนเริ่มต้น (Initial) และอัตรา
คะแนนพัฒนาการ (Slope) เท่ากับ 0.266 และ -0.027 ตามลำดับ และมีนัยสำคัญทางสถิติ
ที่ระดับ .001 ค่าสหสัมพันธ์ระหว่างคะแนนการทดสอบทางการศึกษาแห่งชาติขั้นพื้นฐาน (ONET)
และเกรดเฉลี่ยสะสมระดับมัธยมศึกษาตอนปลาย (GPA) เท่ากับ .514 มีนัยสำคัญทางสถิติที่ระดับ
.001 สำหรับค่าประมาณพารามิเตอร์ของตัวแปรร่วมในสมการโครงสร้าง พบว่า คะแนนเริ่มต้น
มีค่าเฉลี่ย เท่ากับ 0.545 ความแปรปรวน เท่ากับ 0.076 อัตราการพัฒนาค่าเฉลี่ย เท่ากับ
0.265 ความแปรปรวนเท่ากับ 0.004 ทุกค่ามีนัยสำคัญทางสถิติที่ระดับ .01 ค่าสหสัมพันธ์ระหว่าง
คะแนนเริ่มต้นและอัตราพัฒนาการ เท่ากับ -0.005 และมีนัยสำคัญทางสถิติที่ระดับ .001

ดัชนีวัดความกลมกลืนของโมเดลกับข้อมูลเชิงประจักษ์คะแนนพัฒนาการของคะแนนเฉลี่ย
สะสมนิสิตระดับปริญญาตรี กลุ่มสาขาวิทยาศาสตร์และเทคโนโลยี กรณีที่มีตัวแปรร่วม
ความกลมกลืนของโมเดลกับข้อมูลเชิงประจักษ์ พบว่า โมเดลพัฒนาการของคะแนนเฉลี่ยสะสม
ของนิสิตระดับปริญญาตรี กลุ่มสาขาวิทยาศาสตร์และเทคโนโลยี กรณีมีตัวแปรร่วม มีค่าไค-สแควร์
(χ^2) เท่ากับ 17.514 ค่าองศาอิสระ (df) เท่ากับ 7 โดยค่าไค-สแควร์ มีนัยสำคัญทางสถิติที่ระดับ
.001 แสดงว่าโมเดลยังไม่กลมกลืนกับข้อมูลเชิงประจักษ์ แต่เมื่อพิจารณาค่า SRMR เท่ากับ .023
และค่า RMSEA เท่ากับ 0.070 ค่า CFI เท่ากับ .996 และค่า TLI เท่ากับ .992 แสดงว่า โมเดล
พัฒนาการของคะแนนเฉลี่ยสะสมของนิสิตระดับปริญญาตรี กลุ่มสาขาวิทยาศาสตร์และเทคโนโลยี
กรณีมีตัวแปรร่วมสอดคล้องกับข้อมูลเชิงประจักษ์ เมื่อพิจารณาตัวแปรร่วม พบว่า ค่าอิทธิพลของ
คะแนนการทดสอบทางการศึกษาแห่งชาติขั้นพื้นฐาน (ONET) ที่มีต่อคะแนนเริ่มต้น (Initial) เท่ากับ
0.004 และมีนัยสำคัญทางสถิติที่ระดับ .001 ส่วนค่าอิทธิพลของคะแนนการทดสอบทางการศึกษา
แห่งชาติขั้นพื้นฐาน (ONET) ที่มีต่ออัตราคะแนนพัฒนาการ (Slope) เท่ากับ 0.000 ไม่มีนัยสำคัญ
ทางสถิติ ส่วนค่าอิทธิพลของเกรดเฉลี่ยสะสมระดับมัธยมศึกษาตอนปลาย (GPA) ที่มีต่อคะแนน
เริ่มต้น (Initial) และอัตราคะแนนพัฒนาการ (Slope) เท่ากับ 0.310 และ -0.018 ตามลำดับ และ
มีนัยสำคัญทางสถิติที่ระดับ .05 ค่าสหสัมพันธ์ระหว่างคะแนนการทดสอบทางการศึกษาแห่งชาติ
ขั้นพื้นฐาน (ONET) และเกรดเฉลี่ยสะสมระดับมัธยมศึกษาตอนปลาย (GPA) เท่ากับ .432
มีนัยสำคัญทางสถิติที่ระดับ .001 สำหรับค่าประมาณพารามิเตอร์ของตัวแปรร่วมในสมการโครงสร้าง
พบว่า คะแนนเริ่มต้นมีค่าเฉลี่ย เท่ากับ 0.527 ความแปรปรวน เท่ากับ 0.139 อัตราการพัฒนาค่าเฉลี่ย
มีค่าเฉลี่ย เท่ากับ 0.164 ความแปรปรวนเท่ากับ 0.006 ทุกค่ามีนัยสำคัญทางสถิติที่ระดับ .01
ค่าสหสัมพันธ์ระหว่างคะแนนเริ่มต้นและอัตราพัฒนาการ เท่ากับ -0.011 และมีนัยสำคัญทางสถิติ
ที่ระดับ .001

บทที่ 5

สรุป อภิปรายผล และข้อเสนอแนะ

การวิจัยครั้งนี้มีวัตถุประสงค์ 2 ประการ ประการแรกเพื่อศึกษาความสัมพันธ์ของตัวแปรเกรดเฉลี่ยสะสมระดับมัธยมศึกษาตอนปลาย (GPA) คะแนนการทดสอบทางการศึกษาแห่งชาติขั้นพื้นฐาน (ONET) และคะแนนเฉลี่ยสะสมชั้นปีที่ 1 - 4 (GPAX1, GPAX2, GPAX3, GPAX4) ของกลุ่มมนุษยศาสตร์และสังคมศาสตร์ กลุ่มวิทยาศาสตร์สุขภาพ และกลุ่มวิทยาศาสตร์และเทคโนโลยี และประการที่สองเพื่อศึกษาและพัฒนาโมเดลที่มีตัวแปรที่สัมพันธ์กับการเปลี่ยนแปลงระยะยาวของผลสัมฤทธิ์ทางการเรียน ที่มีตัวแปรร่วม (Covariate) ได้แก่ เกรดเฉลี่ยสะสมระดับมัธยมศึกษาตอนปลาย (GPA) และคะแนนการทดสอบทางการศึกษาแห่งชาติขั้นพื้นฐาน (ONET) ของกลุ่มมนุษยศาสตร์และสังคมศาสตร์ กลุ่มวิทยาศาสตร์สุขภาพ และกลุ่มวิทยาศาสตร์และเทคโนโลยี ประชากรที่ใช้ในการวิจัยครั้งนี้ ได้แก่ นิสิตระดับปริญญาตรี ที่เริ่มศึกษาปีการศึกษา 2555 และสำเร็จการศึกษาในปีการศึกษา 2558 จำนวน 6,859 คน กลุ่มตัวอย่างที่ใช้ในการศึกษาค้นคว้าครั้งนี้ ได้แก่ นิสิตระดับปริญญาตรี ที่เริ่มศึกษา ปีการศึกษา 2555 และสำเร็จการศึกษาในปีการศึกษา 2558 จำนวน 800 คน ได้มาโดยการสุ่มแบบแบ่งชั้น การศึกษาค้นคว้าครั้งนี้ศึกษาจากข้อมูลทุติยภูมิ (Secondary source) ซึ่งรวบรวมข้อมูลจากระบบบริการการศึกษา กองทะเบียนและประมวลผลการศึกษา และระบบการรายงานผลอัตโนมัติ (RPS : Reporting Service System) ของสถาบันทดสอบทางการศึกษาแห่งชาติ (สทศ.) การวิเคราะห์ข้อมูลสำหรับการวิจัยแบ่งการวิเคราะห์ค่าสถิติพื้นฐาน ประกอบด้วย 4 ส่วน ได้แก่ ตอนที่ 1 การวิเคราะห์ค่าสถิติพื้นฐานของตัวแปรโดยวิเคราะห์ค่าเฉลี่ย ส่วนเบี่ยงเบนมาตรฐาน สัมประสิทธิ์การกระจาย ความเบ้และความโด่ง วิเคราะห์จำแนกตาม 3 กลุ่มสาขาวิชา คือ กลุ่มมนุษยศาสตร์และสังคมศาสตร์ กลุ่มวิทยาศาสตร์สุขภาพ และกลุ่มวิทยาศาสตร์และเทคโนโลยี ตอนที่ 2 ตรวจสอบข้อตกลงเบื้องต้น ตอนที่ 3 การตรวจสอบค่าสัมประสิทธิ์สหสัมพันธ์ของตัวแปรที่ใช้ในการวิจัยของ 3 กลุ่มสาขาวิชา คือ กลุ่มมนุษยศาสตร์และสังคมศาสตร์ กลุ่มวิทยาศาสตร์สุขภาพ และกลุ่มวิทยาศาสตร์และเทคโนโลยี และตอนที่ 4 การวิเคราะห์อิทธิพลของตัวแปรที่สัมพันธ์กับการเปลี่ยนแปลงระยะยาวของผลสัมฤทธิ์ทางการเรียน เพื่อตรวจสอบความสอดคล้องของโมเดลกับข้อมูลคะแนนเฉลี่ยสะสมเป็นการวิเคราะห์โมเดลโดยการประมาณค่าพารามิเตอร์เมื่อช่วงเวลาการวัดครั้งที่ 1-4 มีระยะห่างกันตามสภาพความเป็นจริง และปรับโมเดลให้เทอมความคลาดเคลื่อนมีความสัมพันธ์กัน

สรุปผลการวิจัย

จากผลการวิเคราะห์ข้อมูล สามารถสรุปผลการวิจัย จำแนกตามวัตถุประสงค์ โดยแบ่งออกเป็น 2 ตอน คือ ตอนที่ 1 การศึกษาความสัมพันธ์ของตัวแปร เกรดเฉลี่ยสะสมระดับมัธยมศึกษาตอนปลาย (GPA) คะแนนการทดสอบทางการศึกษาแห่งชาติขั้นพื้นฐาน (ONET) และคะแนนเฉลี่ยสะสมชั้นปีที่ 1 - 4 (GPAX1, GPAX2, GPAX3, GPAX4) ของกลุ่มมนุษยศาสตร์และสังคมศาสตร์ กลุ่มวิทยาศาสตร์สุขภาพ และกลุ่มวิทยาศาสตร์และเทคโนโลยี และตอนที่ 2 การศึกษาและพัฒนาโมเดลที่มีตัวแปรที่สัมพันธ์กับการเปลี่ยนแปลงระยะยาวของผลสัมฤทธิ์ทางการเรียน ที่มีตัวแปรร่วม (Covariate) ซึ่งมีรายละเอียดดังนี้

1. การศึกษาความสัมพันธ์ของตัวแปร เกรดเฉลี่ยสะสมระดับมัธยมศึกษาตอนปลาย (GPA) คะแนนการทดสอบทางการศึกษาแห่งชาติขั้นพื้นฐาน (ONET) และคะแนนเฉลี่ยสะสมชั้นปีที่ 1 - 4 (GPAX1, GPAX2, GPAX3, GPAX4) ของกลุ่มมนุษยศาสตร์และสังคมศาสตร์ กลุ่มวิทยาศาสตร์สุขภาพ และกลุ่มวิทยาศาสตร์และเทคโนโลยี

1.1 กลุ่มมนุษยศาสตร์และสังคมศาสตร์ ผลการวิเคราะห์ค่าสัมประสิทธิ์สหสัมพันธ์ระหว่างตัวแปรสังเกตได้จำนวน 6 ตัวแปร มีความสัมพันธ์อย่างมีนัยสำคัญทางสถิติที่ระดับ .01 จำนวน 15 คู่ โดยมีขนาดความสัมพันธ์ระหว่าง .307 - .985 โดยคู่ที่มีค่าความสัมพันธ์มากที่สุด ได้แก่ คะแนนเฉลี่ยสะสมระดับปริญญาตรี จากการวัดครั้งที่ 3 (GPAX3) กับครั้งที่ 4 (GPAX4) ส่วนคู่ที่มีค่าความสัมพันธ์น้อยที่สุด ได้แก่ คะแนนเฉลี่ยสะสมระดับปริญญาตรี จากการวัดครั้งที่ 4 (GPAX4) กับคะแนนผลการทดสอบทางการศึกษาแห่งชาติขั้นพื้นฐาน (ONET) ซึ่งมีความสัมพันธ์กันในระดับต่ำ

1.2 กลุ่มวิทยาศาสตร์สุขภาพ ผลการวิเคราะห์ค่าสัมประสิทธิ์สหสัมพันธ์ระหว่างตัวแปรสังเกตได้จำนวน 6 ตัวแปร มีความสัมพันธ์อย่างมีนัยสำคัญทางสถิติที่ระดับ .01 จำนวน 15 คู่ โดยมีขนาดความสัมพันธ์ระหว่าง .514 - .993 โดยคู่ที่มีค่าความสัมพันธ์มากที่สุด ได้แก่ คะแนนเฉลี่ยสะสมระดับปริญญาตรี จากการวัดครั้งที่ 3 (GPAX3) กับครั้งที่ 4 (GPAX4) ส่วนคู่ที่มีค่าความสัมพันธ์น้อยที่สุด ได้แก่ เกรดเฉลี่ยสะสมระดับมัธยมศึกษาตอนปลาย (GPA) กับคะแนนผลการทดสอบทางการศึกษาแห่งชาติขั้นพื้นฐาน (ONET) ซึ่งมีความสัมพันธ์กันในระดับปานกลาง

1.3 กลุ่มวิทยาศาสตร์และเทคโนโลยี ผลการวิเคราะห์ค่าสัมประสิทธิ์สหสัมพันธ์ระหว่างตัวแปรสังเกตได้จำนวน 6 ตัวแปร มีความสัมพันธ์อย่างมีนัยสำคัญทางสถิติที่ระดับ .01 จำนวน 15 คู่ โดยมีขนาดความสัมพันธ์ระหว่าง .408 - .992 โดยคู่ที่มีค่าความสัมพันธ์มากที่สุด ได้แก่ คะแนนเฉลี่ยสะสมระดับปริญญาตรี จากการวัดครั้งที่ 3 (GPAX3) กับครั้งที่ 4 (GPAX4) ส่วนคู่ที่มีค่าความสัมพันธ์น้อยที่สุด ได้แก่ เกรดเฉลี่ยสะสมระดับมัธยมศึกษาตอนปลาย (GPA) กับคะแนนเฉลี่ยสะสมระดับปริญญาตรี จากการวัดครั้งที่ 1 (GPAX1) ซึ่งมีความสัมพันธ์กันในระดับปานกลาง

2. การศึกษาและพัฒนาโมเดลที่มีตัวแปรที่สัมพันธ์กับการเปลี่ยนแปลงระยะยาวของผลสัมฤทธิ์ทางการเรียนที่มีตัวแปรร่วม (Covariate)

2.1 โมเดลโค้งพัฒนาการผลคะแนนเฉลี่ยสะสมที่ไม่มีตัวแปรร่วม ของกลุ่มมนุษยศาสตร์และสังคมศาสตร์ กลุ่มวิทยาศาสตร์สุขภาพ และกลุ่มวิทยาศาสตร์และเทคโนโลยี มีอัตราคะแนนพัฒนาการที่มีแนวโน้มเพิ่มขึ้นเล็กน้อย โดยทุกโมเดลมีความกลมกลืนกับข้อมูลเชิงประจักษ์

2.2 โมเดลโค้งพัฒนาการผลคะแนนเฉลี่ยสะสมที่มีตัวแปรร่วม ของกลุ่มมนุษยศาสตร์และสังคมศาสตร์ กลุ่มวิทยาศาสตร์สุขภาพ และกลุ่มวิทยาศาสตร์และเทคโนโลยี

2.2.1 กลุ่มสาขามนุษยศาสตร์และสังคมศาสตร์ พบว่า โมเดลพัฒนาการของคะแนนเฉลี่ยสะสมของนิสิตระดับปริญญาตรี กรณีมีตัวแปรร่วมสอดคล้องกับข้อมูลเชิงประจักษ์ เมื่อพิจารณาตัวแปรร่วม พบว่า ค่าอิทธิพลของคะแนนการทดสอบทางการศึกษาแห่งชาติขั้นพื้นฐาน (ONET) ที่มีต่อคะแนนเริ่มต้น (Initial) และอัตราคะแนนพัฒนาการ (Slope) เท่ากับ 0.004 และ 0.000 ตามลำดับ และมีนัยสำคัญทางสถิติที่ระดับ .001 ส่วนค่าอิทธิพลของเกรดเฉลี่ยสะสมระดับมัธยมศึกษาตอนปลาย (GPA) ที่มีต่อคะแนนเริ่มต้น (Initial) และอัตราคะแนนพัฒนาการ (Slope) เท่ากับ 0.380 และ -0.026 ตามลำดับ และมีนัยสำคัญทางสถิติที่ระดับ .01 ค่าสหสัมพันธ์ระหว่างคะแนนการทดสอบทางการศึกษาแห่งชาติขั้นพื้นฐาน (ONET) และเกรดเฉลี่ยสะสมระดับมัธยมศึกษาตอนปลาย (GPA) เท่ากับ .396 มีนัยสำคัญทางสถิติที่ระดับ .001 สำหรับค่าประมาณพารามิเตอร์ของตัวแปรร่วมในสมการโครงสร้าง พบว่า คะแนนเริ่มต้นมีค่าเฉลี่ย เท่ากับ 0.662 ความแปรปรวน เท่ากับ 0.10 อัตราการพัฒนาการมีค่าเฉลี่ย เท่ากับ 0.236 ความแปรปรวนเท่ากับ 0.01 ทุกค่ามีนัยสำคัญทางสถิติที่ระดับ .001 ค่าสหสัมพันธ์ระหว่างคะแนนเริ่มต้นและอัตราพัฒนาการ เท่ากับ -0.006 และมีนัยสำคัญทางสถิติที่ระดับ .001

2.2.2 กลุ่มสาขาวิทยาศาสตร์สุขภาพ พบว่า โมเดลพัฒนาการของคะแนนเฉลี่ยสะสมของนิสิตระดับปริญญาตรี กรณีมีตัวแปรร่วมสอดคล้องกับข้อมูลเชิงประจักษ์ เมื่อพิจารณาตัวแปรร่วม พบว่า ค่าอิทธิพลของคะแนนการทดสอบทางการศึกษาแห่งชาติขั้นพื้นฐาน (ONET) ที่มีต่อคะแนนเริ่มต้น (Initial) และอัตราคะแนนพัฒนาการ (Slope) เท่ากับ 0.004 และ 0.000 ตามลำดับ และมีนัยสำคัญทางสถิติที่ระดับ .001 ส่วนค่าอิทธิพลของเกรดเฉลี่ยสะสมระดับมัธยมศึกษาตอนปลาย (GPA) ที่มีต่อคะแนนเริ่มต้น (Initial) และอัตราคะแนนพัฒนาการ (Slope) เท่ากับ 0.266 และ -0.027 ตามลำดับ และมีนัยสำคัญทางสถิติที่ระดับ .001 ค่าสหสัมพันธ์ระหว่างคะแนนการทดสอบทางการศึกษาแห่งชาติขั้นพื้นฐาน (ONET) และเกรดเฉลี่ยสะสมระดับมัธยมศึกษาตอนปลาย (GPA) เท่ากับ .514 มีนัยสำคัญทางสถิติที่ระดับ .001 สำหรับค่าประมาณพารามิเตอร์ของตัวแปรร่วมในสมการโครงสร้าง พบว่า คะแนนเริ่มต้นมีค่าเฉลี่ย เท่ากับ 0.545 ความแปรปรวน

เท่ากับ 0.076 อัตราการพัฒนาการมีค่าเฉลี่ย เท่ากับ 0.265 ความแปรปรวนเท่ากับ 0.004 ทุกค่า มีนัยสำคัญทางสถิติที่ระดับ .01 ค่าสหสัมพันธ์ระหว่างคะแนนเริ่มต้นและอัตราพัฒนาการ เท่ากับ -0.005 และมีนัยสำคัญทางสถิติที่ระดับ .001

2.2.3 กลุ่มสาขาวิทยาศาสตร์และเทคโนโลยี พบว่า โมเดลพัฒนาการของคะแนนเฉลี่ยสะสมของนิสิตระดับปริญญาตรี กรณีมีตัวแปรร่วมสอดคล้องกับข้อมูลเชิงประจักษ์ เมื่อพิจารณาตัวแปรร่วม พบว่า ค่าอิทธิพลของคะแนนการทดสอบทางการศึกษาแห่งชาติขั้นพื้นฐาน (ONET) ที่มีต่อคะแนนเริ่มต้น (Initial) เท่ากับ 0.004 และมีนัยสำคัญทางสถิติที่ระดับ .001 ส่วนค่าอิทธิพลของคะแนนการทดสอบทางการศึกษาแห่งชาติขั้นพื้นฐาน (ONET) ที่มีต่ออัตราคะแนนพัฒนาการ (Slope) เท่ากับ 0.000 ไม่มีนัยสำคัญทางสถิติ ส่วนค่าอิทธิพลของเกรดเฉลี่ยสะสมระดับมัธยมศึกษาตอนปลาย (GPA) ที่มีต่อคะแนนเริ่มต้น (Initial) และอัตราคะแนนพัฒนาการ (Slope) เท่ากับ 0.310 และ -0.018 ตามลำดับ และมีนัยสำคัญทางสถิติที่ระดับ .05 ค่าสหสัมพันธ์ระหว่างคะแนนการทดสอบทางการศึกษาแห่งชาติขั้นพื้นฐาน (ONET) และเกรดเฉลี่ยสะสมระดับมัธยมศึกษาตอนปลาย (GPA) เท่ากับ .432 มีนัยสำคัญทางสถิติที่ระดับ .001 สำหรับค่าประมาณพารามิเตอร์ของตัวแปรร่วมในสมการโครงสร้าง พบว่า คะแนนเริ่มต้นมีค่าเฉลี่ย เท่ากับ 0.527 ความแปรปรวน เท่ากับ 0.139 อัตราการพัฒนาการมีค่าเฉลี่ย เท่ากับ 0.164 ความแปรปรวนเท่ากับ 0.006 ทุกค่ามีนัยสำคัญทางสถิติที่ระดับ .01 ค่าสหสัมพันธ์ระหว่างคะแนนเริ่มต้นและอัตราพัฒนาการ เท่ากับ -0.011 และมีนัยสำคัญทางสถิติที่ระดับ .001

อภิปรายผลการวิจัย

การอภิปรายผลในงานวิจัยนี้นำเสนอ 2 ประเด็นหลักตามวัตถุประสงค์ ได้แก่ ประเด็นแรก คือ ความสัมพันธ์ของตัวแปร เกรดเฉลี่ยสะสมระดับมัธยมศึกษาตอนปลาย คะแนนการทดสอบทางการศึกษาแห่งชาติขั้นพื้นฐาน และคะแนนเฉลี่ยสะสมชั้นปีที่ 1 - 4 ของกลุ่มมนุษยศาสตร์และสังคมศาสตร์ กลุ่มวิทยาศาสตร์สุขภาพ และกลุ่มวิทยาศาสตร์และเทคโนโลยี และประเด็นที่สอง คือ โมเดลที่มีตัวแปรที่สัมพันธ์กับการเปลี่ยนแปลงระยะยาวของผลสัมฤทธิ์ทางการเรียนที่มีตัวแปรร่วม (Covariate) โดยมีรายละเอียด ดังนี้

1. จากการศึกษาความสัมพันธ์ของตัวแปร เกรดเฉลี่ยสะสมระดับมัธยมศึกษาตอนปลาย คะแนนการทดสอบทางการศึกษาแห่งชาติขั้นพื้นฐาน และคะแนนเฉลี่ยสะสมชั้นปีที่ 1 - 4 ของกลุ่มมนุษยศาสตร์และสังคมศาสตร์ กลุ่มวิทยาศาสตร์สุขภาพ และกลุ่มวิทยาศาสตร์และเทคโนโลยี มีประเด็นที่นำมาอภิปราย ดังนี้

เกรดเฉลี่ยสะสมในชั้นมัธยมศึกษาตอนปลาย มีความสัมพันธ์ทางบวกกับผลสัมฤทธิ์ทางการเรียนของนิสิตปริญญาตรี ทั้ง 3 กลุ่มสาขาวิชา แสดงให้เห็นว่า นิสิตที่มีผลสัมฤทธิ์ทาง

การเรียนในชั้นมัธยมศึกษาตอนปลายสูง ก็จะมีผลสัมฤทธิ์ทางการเรียนในระดับอุดมศึกษาสูงด้วย สอดคล้องกับผลการศึกษาของจตุพร แป้นมี (2545) และวชิรา โอภาสวัฒนา (2549) ที่พบว่า ผลการเรียนเฉลี่ยในระดับมัธยมศึกษาตอนปลายของนักศึกษา มีความสัมพันธ์ทางบวกกับผลสัมฤทธิ์ทางการเรียนของนักศึกษาชั้นปีที่ 1 (หลักสูตรปริญญาตรี) นอกจากนี้ คณะกรรมการทดสอบทางการศึกษาแห่งชาติชั้นพื้นฐานก็มีความสัมพันธ์ทางบวกกับผลสัมฤทธิ์ทางการเรียนของนิสิตปริญญาตรี ทั้ง 3 กลุ่มสาขาวิชา เช่นเดียวกัน ซึ่งสอดคล้องกับผลการศึกษาของวชิรา โอภาสวัฒนา (2549) ที่พบว่าคะแนน ONET มีมีความสัมพันธ์ทางบวกกับผลสัมฤทธิ์ทางการเรียนของนิสิตระดับปริญญาตรี อย่างมีนัยสำคัญทางสถิติที่ระดับ .05 และผลการศึกษาของมณีรัตน์ กรุงเทพมหานคร (2549) ซึ่งพบว่า ผลการเรียนเฉลี่ยสะสมตลอดหลักสูตรมัธยมศึกษาตอนปลาย และผลการสอบทางการศึกษาแห่งชาติชั้นพื้นฐาน ใช้เป็นองค์ประกอบที่ใช้ทำนายผลสัมฤทธิ์ทางการเรียนได้

2. โมเดลที่มีตัวแปรที่สัมพันธ์กับการเปลี่ยนแปลงระยะยาวของผลสัมฤทธิ์ทางการเรียน ที่มีตัวแปรร่วม (Covariate) มีประเด็นที่นำมาอภิปราย ดังนี้

จากผลการวิจัย พบว่า อิทธิพลของตัวแปรเกรดเฉลี่ยสะสมระดับมัธยมศึกษาตอนปลาย ที่มีต่อค่าเริ่มต้นของคะแนนเฉลี่ยสะสมของนิสิตชั้นปีที่ 1 มีไม่สูงนัก (β มีค่าระหว่าง 0.291 – 0.335) ซึ่งอาจเป็นเพราะโรงเรียนส่วนใหญ่มีการให้คะแนนเฉลี่ยสะสมระดับมัธยมศึกษาตอนปลายสูงกว่าที่ควรจะเป็น สอดคล้องกับผลการศึกษาของวชิรา โอภาสวัฒนา (2549) ซึ่งทำการปรับเทียบคะแนนเฉลี่ยสะสม ได้แก่ คะแนนเฉลี่ยสะสมระดับมัธยมศึกษาตอนปลาย คะแนนเฉลี่ยสะสมตามกลุ่มสาระการเรียนรู้ โดยมีคะแนนจากแบบทดสอบทางการศึกษาแห่งชาติชั้นพื้นฐาน หรือ คะแนน ONET เป็นแบบสอบรวม ด้วยวิธีทฤษฎีการตอบสนองข้อสอบภายใต้ Grade response model (IRT-GRM) พบว่า คะแนนเฉลี่ยสะสมทั้งสองชนิด ได้แก่ คะแนนเฉลี่ยสะสมระดับมัธยมศึกษาตอนปลายและคะแนนเฉลี่ยสะสมตามกลุ่มสาระการเรียนรู้ที่ได้รับการปรับเทียบมีค่าต่ำกว่าคะแนนเฉลี่ยสะสมที่ไม่ได้รับการปรับเทียบทุกสาขาวิชา แสดงว่า โรงเรียนของนิสิต/นักศึกษาที่เป็นกลุ่มตัวอย่าง มีการให้คะแนนเฉลี่ยสะสมระดับมัธยมศึกษาตอนปลายสูงกว่าที่ควรจะเป็น ทั้งนี้อาจเนื่องมาจากการกำหนดให้มีการนำคะแนนเฉลี่ยสะสมระดับมัธยมปลายมาเข้าร่วมในการพิจารณาคัดเลือกบุคคลเข้าศึกษาในระดับอุดมศึกษา ตั้งแต่ระบบการสอบคัดเลือกบุคคลเข้าศึกษาในปีพุทธศักราช 2542-2548 (Entrance) โดยให้ค่าน้ำหนักร้อยละ 10 จนถึงระบบการรับบุคคลเข้าศึกษาในระดับอุดมศึกษาในระบบกลาง (Admissions) โดยมีการนำคะแนนเฉลี่ยสะสมตามกลุ่มสาระการเรียนรู้มาร่วมพิจารณาร่วมด้วย คิดค่าน้ำหนักในปีการศึกษา 2548และปีการศึกษา 2549 ร้อยละ 20 จึงเป็นผลให้โรงเรียนมีแนวโน้มที่จะให้คะแนนเฉลี่ยสะสมสูงขึ้นซึ่งสอดคล้องกับสถิติการคัดเลือกบุคคลเข้าศึกษาในสถาบันอุดมศึกษาที่พบว่า คะแนนเฉลี่ยสะสมของนักเรียนมีค่าเฉลี่ยสูงขึ้นทุกปี (อัมพิกา อุปแก้ว, 2548)

อิทธิพลของตัวแปรคะแนนการทดสอบทางการศึกษาแห่งชาติขั้นพื้นฐานที่มีต่อค่าเริ่มต้นของคะแนนเฉลี่ยสะสมของนิสิตชั้นปีที่ 1 มีค่าระหว่าง 0.327-0.517 ทั้งนี้เนื่องจากตัวแปรระดับนิสิตและตัวแปรระดับสาขาวิชาส่งผลต่อผลสัมฤทธิ์ทางการเรียนในระดับปริญญาตรีในแต่ละกลุ่มสาขาวิชาแตกต่างกัน (วารีกุล วิทย์อุดม, 2555) นอกจากนี้ การวิเคราะห์โดยใช้คะแนนรวม ONET อาจยังไม่ได้สารสนเทศที่ละเอียดนัก กล่าวคือ บางรายวิชาที่ไม่ได้ใช้ในการคัดเลือกบุคคลเข้าศึกษาต่อ อาจไม่ได้ให้ความสำคัญหรือตั้งใจสอบเท่ากับวิชาที่มักถูกนำมาใช้เป็นเกณฑ์หรือวิชาที่นิสิตไม่มีความถนัดเป็นนิสิตกลุ่มวิทยาศาสตร์ อาจไม่ถนัดวิชาทางกลุ่มสังคมศาสตร์ และนิสิตกลุ่มสังคมศาสตร์อาจไม่ถนัดวิชากลุ่มวิทยาศาสตร์ เป็นต้น ดังนั้น การใช้คะแนนรวม ONET ทำการวิเคราะห์จึงอาจจะทำให้เกิดภาวะแนวโน้มเข้าสู่ส่วนกลาง ทำให้ไม่ได้รับสารสนเทศที่แท้จริงสอดคล้องกับการศึกษาอัมพิกา อุปก้าว (2548) พบว่า คะแนนสอบเข้ามหาวิทยาลัยเฉพาะวิชาที่ใช้เป็นแบบสอบพร้อม สาขาวิทยาศาสตร์สุขภาพ มีคะแนนเฉลี่ยวิชาภาษาไทยสูงที่สุด รองลงมาคือ วิชาภาษาอังกฤษ วิชาชีววิทยา และวิชาคณิตศาสตร์ ตามลำดับ สาขาวิชาวิทยาศาสตร์และเทคโนโลยี มีคะแนนเฉลี่ยวิชาภาษาไทยสูงที่สุด รองลงมาคือ วิชาภาษาอังกฤษ วิชาคณิตศาสตร์ และวิชาฟิสิกส์ ตามลำดับ สาขาสังคมศาสตร์และสาขามนุษยศาสตร์ มีคะแนนเฉลี่ยวิชาภาษาอังกฤษสูงที่สุด รองลงมาคือ วิชาภาษาไทยและวิชาคณิตศาสตร์ ตามลำดับ และจากผลการวิเคราะห์ค่าสถิติพื้นฐานของคะแนนผลการทดสอบทางการศึกษาแห่งชาติขั้นพื้นฐาน (ONET) ของนิสิตมหาวิทยาลัยบูรพา พบว่า กลุ่มมนุษยศาสตร์และสังคมศาสตร์ คะแนนเฉลี่ยสูงสุด คือ วิชาสุขศึกษาและพลศึกษา ส่วนวิชาที่มีคะแนนเฉลี่ยต่ำสุด คือ วิชาคณิตศาสตร์ ส่วนกลุ่มวิทยาศาสตร์สุขภาพและกลุ่มวิทยาศาสตร์และเทคโนโลยี คะแนนเฉลี่ยสูงสุด คือ วิชาสุขศึกษาและพลศึกษา ส่วนวิชาที่มีคะแนนเฉลี่ยต่ำสุด คือ วิชาภาษาอังกฤษ ซึ่งจะเห็นว่านิสิตกลุ่มมนุษยศาสตร์และสังคมศาสตร์ วิชาที่เป็นทางด้านสายวิทยาศาสตร์ก็มีคะแนนเฉลี่ยต่ำ ส่วนนิสิตที่อยู่ในกลุ่มวิทยาศาสตร์สุขภาพและกลุ่มวิทยาศาสตร์และเทคโนโลยี จะได้คะแนนของวิชาที่เป็นทางด้านสังคมศาสตร์น้อย

ส่วนอิทธิพลของตัวแปรเกรดเฉลี่ยสะสมระดับมัธยมศึกษาตอนปลายและคะแนนการทดสอบทางการศึกษาแห่งชาติขั้นพื้นฐานที่มีต่อคะแนนพัฒนาการมีค่าเป็นลบ แสดงว่า นิสิตที่มีเกรดเฉลี่ยสะสมระดับมัธยมศึกษาตอนปลายและคะแนนการทดสอบทางการศึกษาแห่งชาติขั้นพื้นฐานสูง จะมีอัตราพัฒนาคะแนนเฉลี่ยสะสมของชั้นปีที่ 1-4 ต่ำกว่านิสิตที่มีคะแนนเกรดเฉลี่ยสะสมระดับมัธยมศึกษาตอนปลายและคะแนนการทดสอบทางการศึกษาแห่งชาติขั้นพื้นฐานน้อย ทั้งนี้ อาจเป็นเพราะนิสิตที่มีความสามารถสูงบางส่วนอาจได้รับได้โควตาโดยตรงจากมหาวิทยาลัยแล้ว ทำให้ไม่มีความกระตือรือร้นในการสอบ ส่งผลทำให้มีคะแนนน้อย (เอื้อมพร หลินเจริญ และคณะ, 2552) นอกจากนี้ นิสิตที่มีเกรดเฉลี่ยสะสมระดับมัธยมศึกษาตอนปลายและคะแนนการทดสอบทางการศึกษาแห่งชาติขั้นพื้นฐานสูง เป็นนิสิตที่มีความสามารถและมีความตื่นตัวในการเรียนอยู่แล้ว

ประกอบกับผลการเรียนในชั้นมัธยมศึกษาปีที่ 6 มีความสัมพันธ์ทางบวกกับผลการเรียนในมหาวิทยาลัย กล่าวคือ นักเรียนที่เรียนดีเมื่อเข้ามาเรียนในมหาวิทยาลัยก็จะมีผลการเรียนดีด้วย (วัลย์ลักษณ์ อัครีรวงศ์, 2538) ดังนั้น อัตราการพัฒนาจึงอาจน้อยกว่านิสิตที่มีเกรดเฉลี่ยสะสมระดับมัธยมศึกษาตอนปลายและคะแนนการทดสอบทางการศึกษาแห่งชาติขั้นพื้นฐานที่ต่ำกว่า

ข้อเสนอแนะ

ข้อเสนอแนะในการนำผลการวิจัยไปใช้ประโยชน์

1. ผลการวิจัยพบว่า ความสัมพันธ์ของตัวแปรเกรดเฉลี่ยสะสมระดับมัธยมศึกษาตอนปลายกับคะแนนเฉลี่ยสะสมของนิสิตชั้นปีที่ 1 ของกลุ่มมนุษยศาสตร์และสังคมศาสตร์ อยู่ในระดับปานกลาง และกลุ่มวิทยาศาสตร์สุขภาพ และกลุ่มวิทยาศาสตร์และเทคโนโลยี อยู่ในระดับมาก และเป็นความสัมพันธ์ทางบวก ดังนั้น ตัวแปรเกรดเฉลี่ยสะสมระดับมัธยมศึกษาตอนปลาย จึงเป็นองค์ประกอบที่เหมาะสม ในการนำมาใช้ในการพิจารณาคัดเลือกบุคคลเข้าศึกษาต่อในระดับปริญญาตรี มหาวิทยาลัยบูรพา ต่อไป

2. ความสัมพันธ์ของตัวแปรคะแนนการทดสอบทางการศึกษาแห่งชาติขั้นพื้นฐานกับคะแนนเฉลี่ยสะสมของนิสิตชั้นปีที่ 1 ของกลุ่มมนุษยศาสตร์และสังคมศาสตร์ อยู่ในระดับปานกลาง และกลุ่มวิทยาศาสตร์สุขภาพ และกลุ่มวิทยาศาสตร์และเทคโนโลยี อยู่ในระดับมาก และเป็นความสัมพันธ์ทางบวก ดังนั้น ตัวแปรเกรดเฉลี่ยสะสมระดับมัธยมศึกษาตอนปลาย จึงเป็นองค์ประกอบที่เหมาะสม ในการนำมาใช้ในการพิจารณาคัดเลือกบุคคลเข้าศึกษาต่อในระดับปริญญาตรี มหาวิทยาลัยบูรพา ต่อไป

3. จากผลการวิจัย พบว่า ตัวแปรเกรดเฉลี่ยสะสมระดับมัธยมศึกษาตอนปลายอิทธิพลต่อค่าเริ่มต้นของคะแนนเฉลี่ยสะสมของนิสิตชั้นปีที่ 1 ไม่มาก ซึ่งอาจเป็นเพราะโรงเรียนส่วนใหญ่ มีการให้คะแนนเฉลี่ยสะสมระดับมัธยมศึกษาตอนปลายสูงกว่าที่ควรจะเป็น ดังนั้นในการพิจารณาคัดเลือกบุคคลเข้าศึกษา หากจะนำเกรดเฉลี่ยสะสมระดับมัธยมศึกษาตอนปลายมาพิจารณาเป็นเกณฑ์ในการคัดเลือก จึงไม่ควรพิจารณาในสัดส่วนที่มาก อาจทำให้เกิดความไม่ยุติธรรมได้ (วชิรา โอภาสวัฒนา, 2549) หรืออาจทำการปรับเทียบ (Equating) คะแนนเฉลี่ยสะสมระดับมัธยมศึกษาตอนปลายของโรงเรียนต่าง ๆ ให้อยู่ในสเกลเดียวกันก่อนนำไปแปลงเป็นคะแนนเพื่อรวมกับคะแนนจากส่วนอื่น เพื่อให้เกิดความยุติธรรมในการคัดเลือกบุคคลเข้าศึกษาต่อ

4. ตัวแปรเกรดเฉลี่ยสะสมระดับมัธยมศึกษาตอนปลายและคะแนนการทดสอบทางการศึกษาแห่งชาติขั้นพื้นฐาน ของกลุ่มมนุษยศาสตร์และสังคมศาสตร์ มีความสัมพันธ์กันระดับต่ำ ส่วนกลุ่มวิทยาศาสตร์สุขภาพและกลุ่มวิทยาศาสตร์และเทคโนโลยี มีความสัมพันธ์กันระดับปานกลาง

ดังนั้น องค์ประกอบทั้งสองมีความสัมพันธ์กันไม่สูง จึงอาจพิจารณานำทั้งสององค์ประกอบมาใช้ร่วมกันสำหรับการกำหนดองค์ประกอบในการสอบคัดเลือกบุคคลเข้าศึกษาในมหาวิทยาลัยบูรพาได้

ข้อเสนอแนะสำหรับการวิจัยครั้งต่อไป

1. ควรศึกษาคะแนน ONET แยกรายวิชา เพื่อจะได้สารสนเทศที่ความละเอียดมากกว่า และสามารถนำเป็นข้อมูลในการตัดสินใจว่าควรใช้คะแนนจากวิชาใดเป็นเกณฑ์ในการคัดเลือกบุคคลเข้าศึกษาต่อ

2. ในการทำวิจัยครั้งนี้ ผู้วิจัยได้ศึกษาเฉพาะตัวแปรที่เกี่ยวกับความสามารถทางวิชาการเท่านั้น ดังนั้น การศึกษาครั้งต่อไป จึงอาจศึกษาศึกษาตัวแปรร่วมทางด้านสภาพเศรษฐกิจ สังคม วัฒนธรรม ภูมิหลังของครอบครัว หรือตัวแปรทางด้านการศึกษาระดับมัธยมศึกษาอื่น เช่น ขนาดโรงเรียน สังกัดของโรงเรียน ภูมิภาคของโรงเรียน เป็นต้น เพื่อค้นหาตัวแปรที่ส่งผลต่อการเริ่มต้นและพัฒนาการของคะแนนเฉลี่ยสะสมของนิสิตระดับปริญญาตรี

3. การวิจัยครั้งนี้ทำการวิเคราะห์โดยใช้การวิเคราะห์แยกกลุ่มสาขา ดังนั้นการวิจัยครั้งต่อไปอาจกำหนดให้กลุ่มการวิเคราะห์เป็นระดับคณะ/วิทยาลัย แล้วใช้การวิเคราะห์โมเดลสมการโครงสร้างกลุ่มพหุ เพื่อเปรียบเทียบดัชนีต่าง ๆ และได้สารสนเทศระดับคณะ/วิทยาลัย ทำให้สามารถวิเคราะห์และพัฒนาการใช้วิชาต่าง ๆ เพื่อเป็นเกณฑ์ในการคัดเลือกบุคคลเข้าศึกษาต่อได้อย่างเหมาะสมกับคณะ/วิทยาลัย

บรรณานุกรม

- จตุพร เป้นมี (2545). ความตรงเชิงพยากรณ์ของผลการเรียนเฉลี่ย และคะแนนสอบคัดเลือกเข้า
ศึกษาในมหาวิทยาลัยสงขลานครินทร์. วิทยานิพนธ์ศึกษาศาสตร์มหาบัณฑิต สาขา
การวัดผลและวิจัยการศึกษา. มหาวิทยาลัยสงขลานครินทร์ วิทยาเขตปัตตานี.
- ที่ประชุมอธิการบดีแห่งประเทศไทย (ทปอ.). (ม.ป.ป.). วันที่ค้นข้อมูล 31 ตุลาคม พ.ศ. 2560,
เข้าถึงได้จาก <http://qa.buu.ac.th/text/edu2558/EdPEXCriteria58-61.pdf>
- ปัญญา ชูช่วย. (2551). ปัจจัยเชิงสาเหตุที่มีอิทธิพลต่อผลสัมฤทธิ์ทางการเรียนของนักศึกษาปริญญาตรี
มหาวิทยาลัยสงขลานครินทร์ วิทยาเขตปัตตานี. วิทยานิพนธ์ศึกษาศาสตร์มหาบัณฑิต
สาขาวิชาการวัดผลและวิจัยการศึกษา มหาวิทยาลัยสงขลานครินทร์.
- มณีนรัตน์ กรุงแสนเมือง. (2549). การทำนายผลสัมฤทธิ์ทางการเรียนของนิสิตจุฬาลงกรณ์
มหาวิทยาลัย ที่ผ่านการคัดเลือกบุคคลเข้าศึกษาในระบบกลางการรับนิสิตนักศึกษา.
วิทยานิพนธ์ครุศาสตรมหาบัณฑิต สาขาวิจัยการศึกษา. จุฬาลงกรณ์มหาวิทยาลัย.
- วชิรา โสภาสวรรค์. (2549). การเปรียบเทียบความตรงเชิงทำนายขององค์ประกอบคัดสรรที่ได้รับ
การปรับเทียบคะแนนเฉลี่ยสะสมและองค์ประกอบที่ใช้อยู่ของการรับบุคคลเข้าศึกษา
ในระดับอุดมศึกษาในระบบกลาง. วิทยานิพนธ์ครุศาสตรมหาบัณฑิต สาขาการวัดและ
ประเมินผลการศึกษา. จุฬาลงกรณ์มหาวิทยาลัย.
- วลัยลักษณ์ อัครีรวงศ์. 2538. ปัจจัยที่ส่งผลกระทบต่อการศึกษาของนักศึกษาชั้นปี ที่ 1 ใน
มหาวิทยาลัยของรัฐ. วารสารวิจัยและพัฒนา. 3(8), 38 – 55.
- วารีกุล วิทย์อุดม. (2555). การศึกษาความตรงเชิงทำนายของคะแนนองค์ประกอบ GAT PAT O-NET
และ GPAX ในการรับบุคคล เข้าศึกษาในระดับอุดมศึกษา. วิทยานิพนธ์ครุศาสตร
มหาบัณฑิต สาขาวิชาการวัดและประเมินผลการศึกษา. คณะครุศาสตร์ จุฬาลงกรณ์
มหาวิทยาลัย.
- สมาคมอธิการบดีแห่งประเทศไทย. (2560). วันที่ค้นข้อมูล 20 ธันวาคม พ.ศ. 2560, เข้าถึงได้จาก
<http://tcas.cupt.net/about.php>
- สุภมาส อังศุโชติ, สมถวิล วิจิตรวรรณ, และ รัชนีกุล ภิญญ์ภูพานวัฒน์. (2552). สถิติวิเคราะห์สำหรับ
การวิจัยทางสังคมศาสตร์และพฤติกรรมศาสตร์ :เทคนิคการใช้โปรแกรม LISREL.
กรุงเทพฯ: เจริญดีมีนคังการพิมพ์.

- อัมพิกา อุปแก้ว. (2548). การเปรียบเทียบความตรงเชิงทำนายของผลสัมฤทธิ์ทางการเรียนระดับ
ปริญญาตรีที่ควบคุมปัจจัยที่ไม่เกี่ยวข้องกับเขาวนปัญญา โดยใช้คะแนนเฉลี่ยสะสมระดับ
มัธยมศึกษาตอนปลายที่ได้รับและไม่ได้รับการปรับเทียบเป็นเกณฑ์. วิทยานิพนธ์
ครุศาสตรมหาบัณฑิต สาขาการวัดและประเมินผลการศึกษา. จุฬาลงกรณ์มหาวิทยาลัย.
- เอี่ยมพร หลินเจริญ, สิริศักดิ์ อาจวิชัย, ภีรภา จันทร์อินทร์. (2552). ปัจจัยเชิงสาเหตุที่ทำให้คะแนน
การทดสอบ O-NET ของนักเรียนชั้นประถมศึกษาปีที่ 6 และชั้นมัธยมศึกษาปีที่ 6 ต่ำ.
สถาบันทดสอบทางการศึกษาแห่งชาติ (องค์การมหาชน).
- เอื้ออารี กัลวาทนนท์ และสร้อยญา ชมฉัยยา. (2558). การศึกษาความสัมพันธ์ระหว่างผลการเรียน
เฉลี่ยในระดับชั้นมัธยมศึกษาตอนปลายกับผลสัมฤทธิ์ทางการเรียนของนักศึกษาพยาบาล
ศาสตร์ ชั้นปีที่ 1 มหาวิทยาลัยสยาม. การประชุมวิชาการ สมาคมสถาบันอุดมศึกษา
เอกชนแห่งประเทศไทย ประจำปี 2558. 28 กรกฎาคม 2558. 423-430.
- เอื้ออารี กัลวาทนนท์. (2557). การศึกษาความสัมพันธ์ระหว่างระดับคะแนนเฉลี่ยของวิชาฟิสิกส์
ในระดับชั้นมัธยมศึกษาตอนปลาย ผลการเรียนเฉลี่ยในระดับชั้นมัธยมศึกษาตอนปลาย
กับผลสัมฤทธิ์ทางการเรียนของนักศึกษาเภสัชศาสตร์มหาวิทยาลัยสยาม. การประชุม
วิชาการระดับชาติ วิทยาศาสตร์และเทคโนโลยีระหว่างสถาบัน ครั้งที่ 2. 21 มีนาคม
2557. 17-22.
- Evans, J. D. (1996). *Straightforward statistics for the behavioral sciences*. CA:
Brooks/Cole.
- McClelland, D. C. (1969). *Motivating economic achievement*. New York: The Free
Press.
- Terry , E. D., Susan, C. D., & Lisa, A. S. (1999). *An introduction to latent variable
growth curve modeling*. New jersey: Lawrence Erlbaum Associates.