



งานวิจัย

Characteristics of Graduates towards the AEC according to the Needs of
Entrepreneurial Administrators in Industrial Estates
in the Eastern Region of Thailand

คุณลักษณะบัณฑิตสู่ประชาคมอาเซียนตามความต้องการของผู้บริหาร
สถานประกอบการในนิคมอุตสาหกรรมภาคตะวันออก

รองศาสตราจารย์ ดร.สุกัญญา บุรณเดชาชัย

01.73067

A 0 01 07 316

- 7 ส.ค. 2558

346931

เริ่มบริการ

- 4 ส.ค. 2558

ได้รับทุนสนับสนุนจากงบประมาณรายได้ คณะมนุษยศาสตร์และสังคมศาสตร์

มหาวิทยาลัยบูรพา ปีงบประมาณ 2556

บทคัดย่อ

การวิจัยเรื่องคุณลักษณะบัณฑิตสู่ประชาคมอาเซียนตามความต้องการของผู้บริหารสถานประกอบการ ในนิคมอุตสาหกรรมภาคตะวันออกในครั้งนี้เป็นการวิจัยที่ใช้ระเบียบวิธีวิจัยเชิงปริมาณ (Quantitative Research) มีวัตถุประสงค์เพื่อ ศึกษาคุณลักษณะของบัณฑิตตามความคาดหวังของผู้บริหารสถานประกอบการในนิคมอุตสาหกรรมภาคตะวันออกเมื่อเปิดประชาคมอาเซียน กลุ่มตัวอย่างที่ใช้ในการวิจัย คือ ผู้บริหารสถานประกอบการในนิคมอุตสาหกรรม ได้แก่ นิคมอุตสาหกรรม เวลโกรว์ จ.ฉะเชิงเทรา นิคมอุตสาหกรรมอมตะนคร จ.ชลบุรี นิคมอุตสาหกรรมแหลมฉบัง จ.ชลบุรี และนิคมอุตสาหกรรมมาบตาพุด จ.ระยอง จำนวน 440 คน โดยใช้วิธีการสุ่มตัวอย่างแบบสองขั้นตอน (two-stages sampling) แบ่งเป็นชั้นด้วยความน่าจะเป็นได้สัดส่วนกับขนาด (stratified probability proportional to size sampling)

ตัวแปรที่ใช้ในการวิจัย ประกอบด้วยองค์ประกอบ 11 องค์ประกอบ ได้แก่ 1) ความใฝ่รู้ 2) ความสามารถใช้ภาษา 3) คุณธรรมและจริยธรรม 4) ความรู้ตามวิชาชีพ 5) ความเป็นผู้นำ 6) สุขภาพกายและจิตใจ 7) จิตสาธารณะ 8) ศักยภาพทางปัญญา 9) เทคโนโลยีสารสนเทศ 10) สุนทรียารมณ์ และ 11) เจตคติต่อประชาคมอาเซียน โดยใช้แบบสอบถามเป็นเครื่องมือในการเก็บรวบรวมข้อมูล ซึ่งเป็นมาตรประมาณค่า 5 ระดับ (rating scale) ด้านการวิเคราะห์ข้อมูล แบ่งการวิเคราะห์ข้อมูล ออกเป็นสองส่วนคือ 1) วิเคราะห์ข้อมูลด้วยสถิติบรรยาย ได้แก่ ร้อยละ ค่าเฉลี่ยเลขคณิต และส่วนเบี่ยงเบนมาตรฐาน 2) วิเคราะห์องค์ประกอบเชิงยืนยัน (Confirmatory Factor Analysis)

ผลการวิจัย

คุณลักษณะบัณฑิตสู่ประชาคมอาเซียนตามความต้องการของสถานประกอบการ ในนิคมอุตสาหกรรมภาคตะวันออก พบว่าคุณลักษณะบัณฑิตสู่ประชาคมอาเซียนทุกด้านมีค่าเฉลี่ยอยู่ในระดับมาก โดยด้านที่มีค่าเฉลี่ยสูงสุด คือ ด้านคุณธรรมและจริยธรรม รองลงมา คือ ด้านความใฝ่รู้ และด้านเทคโนโลยีสารสนเทศตามลำดับ

ส่วนผลการวิเคราะห์องค์ประกอบเชิงยืนยันนั้น ผลการตรวจสอบความสอดคล้องของตัวแบบ
คุณลักษณะบัณฑิตสู่ประชาคมอาเซียน ตัวแบบมีความสอดคล้องกับข้อมูลเชิงประจักษ์ โดยพิจารณาจาก $\chi^2 =$
36.848, $df = 28$, $p = 0.122$, GFI = 0.984, NFI = 0.995, CFI = 0.999, NNFI = 0.998, SRMR = 0.017
องค์ประกอบของคุณลักษณะบัณฑิตสู่ประชาคมอาเซียนที่มีความสำคัญมากที่สุด คือ องค์ประกอบด้านความรู้
ตามวิชาชีพ ($\beta = 0.867$) รองลงมา คือ องค์ประกอบด้านความเป็นผู้นำ ($\beta = 0.863$) องค์ประกอบด้านจิต
สาธารณะ ($\beta = 0.840$) องค์ประกอบด้านเทคโนโลยีสารสนเทศ ($\beta = 0.837$) องค์ประกอบด้านศักยภาพทาง
ปัญญา ($\beta = 0.814$) องค์ประกอบด้านคุณธรรมและจริยธรรม ($\beta = 0.808$) องค์ประกอบด้านความใฝ่รู้
($\beta = 0.804$) องค์ประกอบด้านความสามารถใช้ภาษา ($\beta = 0.692$) องค์ประกอบด้านเจตคติต่อประชาคมอาเซียน
($\beta = 0.638$) และองค์ประกอบด้านสุนทรียารมณ์ ($\beta = 0.515$) ตามลำดับ

Abstract

The research on the desired qualifications of the graduates matching the needs of the entrepreneurs in eastern industrial estate is quantitative research with the aim to study the desired qualifications of the graduates for the upcoming AEC. The samples consist of 440 administrators in the Wellgrow Industrial Estate, Amata Industrial Estate, Laem Chabang Industrial Estate, and Mabtaput Industrial Estate. Two-stage sampling was used in accompany with stratified probability proportional to size sampling.

Variables comprised of 11 qualifications: 1) being knowledgeable 2) having communication skills 3) having good morals 4) having professional skills 5) having leadership 6) having good mental and physical health 7) having public mind, social responsibility 8) having intellectual capability 9) having skills in information technology 10) having aesthetic skills 11) having ASEAN attitude. Questionnaire was used with mathematic percentage, average, standard variations, and confirmatory factor analysis.

Result

The desired qualifications of the graduates matching the needs of the entrepreneurs in eastern industrial estate revealed that the qualifications with the highest average were having good morals, being knowledgeable, and having skills in information technology, respectively.

The confirmatory factor analysis revealed that the model fitted with the structure from the exploratory factor analysis. The chi-square goodness of fit test was $\chi^2 = 36.848$, $df = 28$, $p = 0.122$, GFI = 0.984, NFI = 0.995, CFI = 0.999, NNFI = 0.998, SRMR = 0.017. The most important qualifications were professional skills ($\beta = 0.867$), having leadership ($\beta = 0.863$), having public mind, social responsibility ($\beta = 0.840$) having skills in information technology ($\beta = 0.837$), having intellectual capability ($\beta = 0.814$), having good morals ($\beta = 0.808$), being knowledgeable ($\beta = 0.804$), having communication skills ($\beta = 0.692$), having ASEAN attitude ($\beta = 0.638$), and having aesthetic skills ($\beta = 0.515$) respectively.

กิตติกรรมประกาศ

วิจัยฉบับนี้สำเร็จได้ด้วยความกรุณาจากคณะมนุษยศาสตร์และสังคมศาสตร์ มหาวิทยาลัยบูรพาที่ได้จัดสรรทุนอุดหนุนการวิจัยประจำปี 2556 สำหรับบุคลากรสายสอนให้เกิดขึ้นเพื่อพัฒนาศักยภาพในการทำวิจัยที่มีคุณภาพในการนี้ขอขอบพระคุณผู้ทรงคุณวุฒิหลายท่านที่ได้กรุณาให้คำแนะนำอันเป็นประโยชน์ด้วยการแก้ไขข้อบกพร่องต่างๆทำให้ผู้วิจัยมีความรู้และประสบการณ์อย่างกว้างขวางและนำมาเป็นแนวทางในการวิจัยได้เป็นอย่างดี ขอขอบคุณบุคคลที่อยู่เบื้องหลังความสำเร็จทุกท่าน อันได้แก่ ครอบครัว เพื่อน ๆ อาจารย์ และ ลูกศิษย์มหาวิทยาลัยบูรพา ที่คอยให้ความช่วยเหลือและให้กำลังใจมาโดยตลอด ขอขอบคุณอาจารย์ ดร.ทรงยศ บัวเพื่อน และอาจารย์ ปริชญญา สิริอิตตะกุล ที่ได้อนุเคราะห์ตรวจสอบคุณภาพเครื่องมือตลอดจนผู้บริหารสถานประกอบการในนิคมอุตสาหกรรมภาคตะวันออกที่เป็นกลุ่มตัวอย่างในการศึกษา และให้ความร่วมมือในการเก็บข้อมูลด้วยดียิ่งทำให้งานวิจัยมีความสมบูรณ์โดยผลการวิจัยจะเป็นประโยชน์ในการวางแผนของมหาวิทยาลัยเพื่อผลิตบัณฑิตให้สอดคล้องกับความต้องการของผู้บริหารสถานประกอบการ โดยที่บัณฑิตจะ ได้มีความพร้อมในการแข่งขันเข้าสู่ตลาดประชาคมอาเซียนตามนโยบายหลักของประเทศต่อไป

คุณประโยชน์ที่เกิดจากงานวิจัยฉบับนี้ขอมอบเป็นเครื่องบูชา พระคุณบิดามารดา และครูอาจารย์ที่ประสิทธิ์ประสาทความรู้และอบรมสั่งสอนทุกท่านด้วยความเคารพยิ่ง

สุกัญญา นูรณเดชาชัย

มิถุนายน 2557

สารบัญ

	หน้า
บทคัดย่อภาษาไทย.....	(a)
บทคัดย่อภาษาอังกฤษ.....	(b)
กิตติกรรมประกาศ.....	(c)
สารบัญ.....	(d)
สารบัญตาราง.....	(e)
บทที่	
1 บทนำ	1
ความเป็นมาและความสำคัญของปัญหา	1
วัตถุประสงค์ของการวิจัย	2
ขอบเขตการวิจัย	3
ขั้นตอนการวิจัย	4
ทฤษฎี และกรอบแนวคิดของการวิจัย	5
นิยามศัพท์เฉพาะ	6
ประโยชน์ที่คาดว่าจะได้รับ	7
2 แนวคิด ทฤษฎี และงานวิจัยที่เกี่ยวข้อง	8
แนวคิด ทฤษฎี	9
งานวิจัยที่เกี่ยวข้อง	71
3 ระเบียบวิธีวิจัย	87
การสุ่มตัวอย่าง	87
ตัวแปรที่ใช้ในการวิจัย	88
เครื่องมือที่ใช้ในการวิจัย	88
การเก็บรวบรวมข้อมูล	92
4 ผลการวิเคราะห์ข้อมูล	95
ผลการวิเคราะห์ข้อมูลทั่วไปของผู้บริหารสถานประกอบการในนิคมอุตสาหกรรมภาค ตะวันออก	96
ผลการวิเคราะห์คุณลักษณะบัณฑิตสู่ประชาคมอาเซียนตามความต้องการของสถาน ประกอบการ ในนิคมอุตสาหกรรมภาคตะวันออก.....	99

ผลการวิเคราะห์ห้วงที่ประกอบเชิงยืนยัน	100
5 สรุปและอภิปรายผลและข้อเสนอแนะ	130
สรุปผลการวิจัย	130
อภิปรายผลการศึกษา	132
ข้อเสนอแนะในการนำผลการวิจัยไปใช้	137
ข้อเสนอแนะในการวิจัยครั้งต่อไป	138
บรรณานุกรม	139
ภาคผนวก	
แบบสอบถาม	145
ประวัติผู้เขียน	150

สารบัญตาราง

ตาราง	หน้า
ตารางที่ 1 จำนวนและร้อยละของผู้บริหารสถานประกอบการ	96
ตารางที่ 2 จำนวนและร้อยละของช่วงอายุของผู้บริหารสถานประกอบการ	96
ตารางที่ 3 จำนวนและร้อยละของประสบการณ์บริหารของผู้บริหารสถานประกอบการ	97
ตารางที่ 4 จำนวนและร้อยละของระดับการศึกษาของผู้บริหารสถานประกอบการ	97
ตารางที่ 5 จำนวนและร้อยละของรายได้เฉลี่ยต่อเดือนของผู้บริหารสถานประกอบการ	98
ตารางที่ 6 จำนวนและร้อยละของลักษณะธุรกิจของผู้บริหารสถานประกอบการ	98
ตารางที่ 7 จำนวนและร้อยละของนิคมอุตสาหกรรมของผู้บริหารสถานประกอบการ	99
ตารางที่ 8 สถิติพื้นฐานของคุณลักษณะบัณฑิตสู่ประชาคมอาเซียน	99
ตารางที่ 9 คำสัมประสิทธิ์สหสัมพันธ์แบบเพียร์สันของตัวแปรสังเกตได้	100
ตารางที่ 10 ผลการวิเคราะห์องค์ประกอบเชิงยืนยันของตัวแบบคุณลักษณะบัณฑิตสู่ประชาคม อาเซียน	102
ตารางที่ 11 คำสัมประสิทธิ์สหสัมพันธ์แบบเพียร์สันของตัวแปรสังเกตได้ในองค์ประกอบที่ 1	104
ตารางที่ 12 ผลการวิเคราะห์องค์ประกอบเชิงยืนยันขององค์ประกอบความใฝ่รู้	105
ตารางที่ 13 คำสัมประสิทธิ์สหสัมพันธ์แบบเพียร์สันของตัวแปรสังเกตได้ในองค์ประกอบที่ 2	106
ตารางที่ 14 ผลการวิเคราะห์องค์ประกอบเชิงยืนยันขององค์ประกอบความสามารถใช้ภาษา	107
ตารางที่ 15 คำสัมประสิทธิ์สหสัมพันธ์แบบเพียร์สันของตัวแปรสังเกตได้ในองค์ประกอบที่ 3	108
ตารางที่ 16 ผลการวิเคราะห์องค์ประกอบเชิงยืนยันขององค์ประกอบคุณธรรมและจริยธรรม	109
ตารางที่ 17 คำสัมประสิทธิ์สหสัมพันธ์แบบเพียร์สันของตัวแปรสังเกตได้ในองค์ประกอบที่ 4	111
ตารางที่ 18 คำสัมประสิทธิ์สหสัมพันธ์แบบเพียร์สันของตัวแปรสังเกตได้ในองค์ประกอบที่ 5	113
ตารางที่ 19 ผลการวิเคราะห์องค์ประกอบเชิงยืนยันขององค์ประกอบคุณลักษณะความเป็นผู้นำ	114
ตารางที่ 20 คำสัมประสิทธิ์สหสัมพันธ์แบบเพียร์สันของตัวแปรสังเกตได้ในองค์ประกอบที่ 6	116
ตารางที่ 21 ผลการวิเคราะห์องค์ประกอบเชิงยืนยันขององค์ประกอบสุขภาพกายและจิตใจ	117
ตารางที่ 22 คำสัมประสิทธิ์สหสัมพันธ์แบบเพียร์สันของตัวแปรสังเกตได้ในองค์ประกอบที่ 7	118
ตารางที่ 23 ผลการวิเคราะห์องค์ประกอบเชิงยืนยันขององค์ประกอบจิตสาธารณะ	119
ตารางที่ 24 คำสัมประสิทธิ์สหสัมพันธ์แบบเพียร์สันของตัวแปรสังเกตได้ในองค์ประกอบที่ 8	121
ตารางที่ 25 ผลการวิเคราะห์องค์ประกอบเชิงยืนยันขององค์ประกอบศักยภาพทางปัญญา	122
ตารางที่ 26 คำสัมประสิทธิ์สหสัมพันธ์แบบเพียร์สันของตัวแปรสังเกตได้ในองค์ประกอบที่ 9	123
ตารางที่ 27 ผลการวิเคราะห์องค์ประกอบเชิงยืนยันขององค์ประกอบเทคโนโลยีสารสนเทศ	124

ตาราง	หน้า
ตารางที่ 28 คำสัมประสิทธิ์สหสัมพันธ์แบบเพียร์สันของตัวแปรสังเกตได้ในองค์ประกอบที่ 10	125
ตารางที่ 29 ผลการวิเคราะห์องค์ประกอบเชิงยืนยันขององค์ประกอบสุนทรียารมณ์	126
ตารางที่ 30 คำสัมประสิทธิ์สหสัมพันธ์แบบเพียร์สันของตัวแปรสังเกตได้ในองค์ประกอบที่ 11	128
ตารางที่ 31 ผลการวิเคราะห์องค์ประกอบเชิงยืนยันขององค์ประกอบเจตคติ ต่อประชาคมอาเซียน	129

บทที่ 1

บทนำ

ความสำคัญที่มาของปัญหา

ระบบโลกเสรี โลกไร้พรมแดน หรือโลกาภิวัตน์ (globalization) ส่งผลให้เกิดการแข่งขันระดับโลก องค์กรทั่วโลกต้องเผชิญกับการเปลี่ยนแปลงอยู่ตลอดเวลา ทำให้รูปแบบการดำเนินการขององค์กรต่าง ๆ ต้องมีการเปลี่ยนแปลงปรับปรุงไปอย่างรวดเร็ว และต่อเนื่อง เพื่อให้สามารถอยู่รอด และประสบความสำเร็จในสภาพแวดล้อมที่เปลี่ยนแปลงแบบพลวัต องค์กรที่กำลังมองหาหนทางอยู่รอดจะต้องมีความสามารถในการแข่งขันในตลาดต่างประเทศ และในทำนองเดียวกันจะต้องสามารถรักษาตลาดในประเทศจากการเข้ามาของคู่แข่งต่างชาติที่นับวันจะทวีความรุนแรงยิ่งขึ้น ด้วยผู้นำอาเซียนได้ตกลงร่วมกันที่จะรวมตัวเป็นประชาคมอาเซียนในปี ค.ศ. 2015 (พ.ศ. 2558) เพื่อให้อาเซียนสามารถแข่งขันกับภูมิภาคอื่น และทันต่อการเปลี่ยนแปลงและความท้าทายใหม่ ๆ ในอนาคต พัฒนาการที่สำคัญดังกล่าว ส่งผลให้ส่งผลกระทบต่อทุกประเทศในอาเซียนรวมทั้งประเทศไทยเกิดการเปลี่ยนแปลงในทุกด้าน ทำให้มีผลกระทบทั้งทางด้านเศรษฐกิจ การเมือง สังคม วัฒนธรรม โดยเฉพาะอย่างยิ่งด้านการท่องเที่ยว ดังนั้นองค์กรในประเทศไทยทั้งภาครัฐ และเอกชนต้องเตรียมความพร้อมของบุคลากรให้มีความรู้ความสามารถในการจัดการภายใต้เศรษฐกิจโลกยุคใหม่ และภายใต้ประชาคมอาเซียนให้ประสบความสำเร็จอย่างยั่งยืน

ประชาคมอาเซียน (Asian Community) ประกอบไปด้วย 3 เสาหลัก ได้แก่ ประชาคมการเมืองและความมั่นคงอาเซียน (APSC ASEAN Political and Security Community) ประชาคมเศรษฐกิจอาเซียน (AEC ASEAN Economic Community) และประชาคมสังคม-วัฒนธรรมอาเซียน (ASCC ASEAN Socio-culture Community) สำหรับประชาคมเศรษฐกิจอาเซียน เป้าหมาย คือ การรวมตลาดของ 10 ประเทศสมาชิกเป็นตลาดเดียวและร่วมฐานผลิต (Single Market and Production Base) ภายในปีพ.ศ. 2558 (ค.ศ. 2015) พิมพ์เขียว (Blue Print) ของการดำเนินการ 4 ด้าน คือ การเป็นตลาดเดียวและฐานการผลิตร่วมกัน การสร้างขีดความสามารถในการแข่งขันทางเศรษฐกิจของอาเซียน การพัฒนาเศรษฐกิจอย่างเสมอภาค การบูรณาการเข้ากับเศรษฐกิจโลก (กระทรวงการต่างประเทศ ประชาคมอาเซียน, 2554) ด้วยความหวังที่กลุ่มประเทศอาเซียน จะมีความเข้มแข็งและมีอำนาจการต่อรองที่เข้มแข็งกลุ่มหนึ่งของโลก ในการก้าวไปเป็นประชาคมอาเซียน จำเป็นที่จะต้องมีการเตรียมพร้อมในทุกด้าน แต่ในขณะเดียวกันก็ยังมีปัจจัยต่าง ๆ ที่จำเป็นต้องมีการเปลี่ยนแปลงเพื่อเป็นการก้าวไปสู่การเป็นประชาคมอาเซียนที่สมบูรณ์

และในยุคของสังคมแห่งการเรียนรู้กับสังคมธุรกิจที่เปลี่ยนแปลงอย่างรวดเร็ว และรุนแรง การศึกษาได้มีบทบาท และความสำคัญเพิ่มมากขึ้นต่อการพัฒนาประเทศ มีความต้องการทรัพยากรบุคคลที่มีความรู้ ความสามารถ

และมีศักยภาพเพิ่มมากขึ้น เพื่อมารองรับสังคมที่เปลี่ยนแปลงไป ประเทศไทยมีแนวโน้มชัดเจนที่จะใช้การศึกษาเป็นเครื่องมือในการพัฒนาคนให้มีคุณภาพ โดยเน้นการพัฒนากระบวนการ และการจัดการศึกษา เพื่อเพิ่มพลัง และส่งเสริมสมรรถนะของบุคลากรทางการศึกษา อันจะนำไปสู่การพัฒนาเยาวชน และประชาชนที่เป็นทรัพยากรอันมีค่าของประเทศต่อไป อีกทั้งแผนพัฒนาการศึกษาระดับอุดมศึกษาฉบับที่ 10 (2551-2554) มีวิสัยทัศน์ให้สถาบันอุดมศึกษาผลิตบัณฑิตที่มีคุณภาพ มุ่งตอบสนองผู้เรียนในวัยเรียน วัยทำงาน และวัยสูงอายุ เพื่อรองรับการเรียนรู้ตลอดชีวิต และสามารถปรับตัวสำหรับงานที่เกิดขึ้นตลอดชีวิต มีคุณธรรม มีความรับผิดชอบนำไปสู่การพัฒนาประเทศในกระแสโลกาภิวัตน์ได้ และอุดมศึกษาไทยมีศักยภาพในการสร้างความรู้ และนวัตกรรม เพื่อเพิ่มขีดความสามารถในการแข่งขันของประเทศ บนพื้นฐานของปรัชญาเศรษฐกิจพอเพียง และการแข่งขันในระดับสากล สนับสนุนการพัฒนาที่ยั่งยืนของท้องถิ่นไทย โดยใช้กลไกธรรมาภิบาลเครือข่ายอุดมศึกษาบนพื้นฐานของเสรีภาพทางวิชาการ ความหลากหลาย และเอกภาพเชิงระบบ

จึงเห็นได้ว่าการศึกษานั้นเป็นสิ่งที่มีความสำคัญต่อเยาวชนของชาตินับตั้งแต่อดีตจนถึงปัจจุบัน ดังนั้นรัฐบาลจึงมุ่งให้การสนับสนุนการศึกษาโดยการจัดตั้งให้มีสถาบันทางการศึกษาขึ้นเพื่อรองรับกับความต้องการของประชากรที่มุ่งจะเข้าศึกษาต่อเพื่อพัฒนาคุณภาพชีวิต ในฐานะที่ประเทศไทยเป็นหนึ่งในสมาชิกของประชาคมอาเซียนจึงจำเป็นที่จะต้องปรับตัวต่อการเปลี่ยนแปลงดังกล่าว โดยเฉพาะประเด็นด้านแรงงานที่ต้องมีการพัฒนาทักษะ ฝีมือ หรือความเชี่ยวชาญที่จำเป็นต่าง ๆ ในการทำงาน เช่น ทักษะทางด้านภาษา ความเชี่ยวชาญของวิชาชีพต่าง ๆ เป็นต้น เมื่อมีการรวมกลุ่มเป็นประชาคมอาเซียนแล้ว เพื่อให้สามารถตอบสนองต่อความต้องการของตลาดแรงงานที่ต้องการแรงงานมีฝีมือในประชาคมอาเซียนได้ รวมทั้งเพื่อสร้างโอกาสในการทำงาน และความสามารถในการแข่งขันของแรงงานไทยจากการเคลื่อนย้ายแรงงานเสรีในประชาคมอาเซียนด้วย

จะเห็นได้ว่าการเปิดประชาคมอาเซียนจึงมีผลกระทบอย่างยิ่งต่อระบบการจัดการศึกษา หากระบบการจัดการศึกษาไม่สามารถผลิตบุคลากร หรือบัณฑิตที่เป็นไปตามความต้องการของประชาคมอาเซียนแล้ว ความสามารถในการแข่งขันภาคธุรกิจของประเทศไทยก็ไม่สามารถที่จะประสบความสำเร็จเท่าเทียมกับประเทศอื่น ๆ ในอาเซียนได้ ดังนั้นในการวิจัยครั้งนี้จึงมีความสนใจที่จะศึกษาคุณลักษณะของบัณฑิตที่พร้อมจะตอบสนองการเปิดประชาคมอาเซียน อันจะส่งผลให้ประเทศมีกำลังทรัพยากรที่สำคัญสำหรับการพัฒนาระบบเศรษฐกิจก้าวสู่การเปิดประชาคมอาเซียนได้อย่างมีประสิทธิภาพต่อไป

วัตถุประสงค์ของการวิจัย

1. เพื่อศึกษาคุณลักษณะของบัณฑิตตามความคาดหวังของผู้บริหารสถานประกอบการในนิคมอุตสาหกรรมภาคตะวันออกเมื่อเปิดประชาคมอาเซียน

ขอบเขตของการวิจัย

1. ขอบเขตด้านเนื้อหา

ในการวิจัยครั้งนี้ผู้วิจัยศึกษาคุณลักษณะของบัณฑิตตามความคาดหวังของผู้บริหารสถานประกอบการในนิคมอุตสาหกรรมภาคตะวันออกเมื่อเปิดประชาคมอาเซียนเพื่อพัฒนาเป็นต้นแบบคุณลักษณะของบัณฑิตตามความคาดหวังของผู้บริหารสถานประกอบการในนิคมอุตสาหกรรมภาคตะวันออกเมื่อเปิดประชาคมอาเซียนซึ่งประกอบด้วย คุณลักษณะ 11 ประการ ได้แก่ 1) ความใฝ่รู้ 2) ความสามารถใช้ภาษา 3) คุณธรรมและจริยธรรม 4) ความรู้ตามวิชาชีพ 5) ความเป็นผู้นำ 6) สุขภาพกายและจิตใจ 7) จิตสาธารณะ 8) ศักยภาพทางปัญญา 9) เทคโนโลยีสารสนเทศ 10) สุนทรียารมณ์ และ 11) เจตคติต่อประชาคมอาเซียน

2. ขอบจำกัดของการวิจัย

ในการวิจัยครั้งนี้ทำการศึกษาเพียง 4 นิคมอุตสาหกรรมเท่านั้น ซึ่งอาจจะทำให้คำตอบที่ได้ไม่ครอบคลุมถึงสถานประกอบการในนิคมอุตสาหกรรมภาคตะวันออกทั้งหมด

3. ขั้นตอนการวิจัย

ในการวิจัยครั้งนี้ผู้วิจัยใช้ระเบียบวิธีวิจัยเชิงปริมาณ (Quantitative Research) โดยมีขั้นตอนการดำเนินงานดังต่อไปนี้

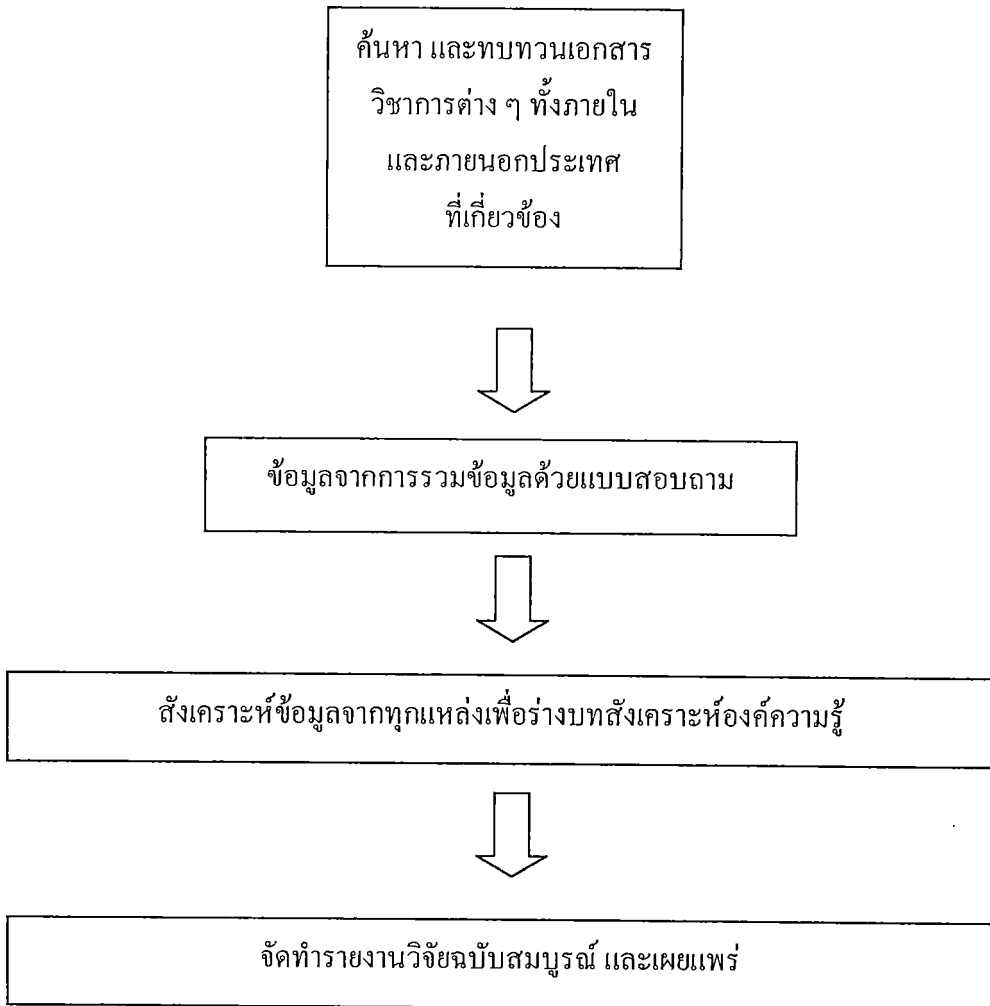
ขั้นตอนที่ 1 ผู้วิจัยสร้างแบบสอบถามตามกรอบแนวคิดในการวิจัย

ขั้นตอนที่ 2 ผู้วิจัยดำเนินการเก็บรวบรวมข้อมูลจากผู้บริหารสถานประกอบการในนิคมอุตสาหกรรมภาคตะวันออก จำนวน 400 คน

ขั้นตอนที่ 3 ผู้วิจัยดำเนินการวิเคราะห์ข้อมูลที่ได้จากแบบสอบถามเป็นสร้างเป็นคุณลักษณะบัณฑิตสู่ประชาคมอาเซียน

ขั้นตอนที่ 4 ผู้วิจัยสรุปคุณลักษณะบัณฑิตสู่ประชาคมอาเซียน

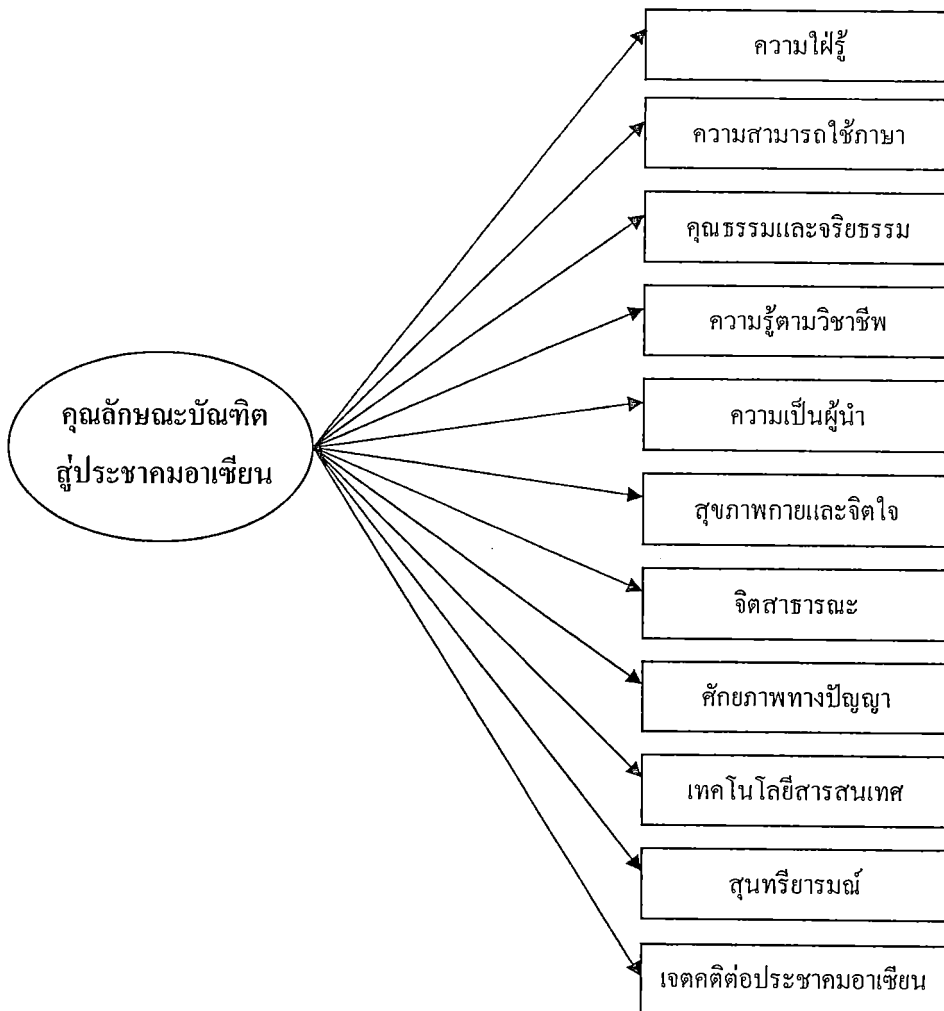
ขั้นตอนการวิจัย



ภาพที่ 1 ขั้นตอนการวิจัย

ทฤษฎี และกรอบแนวคิดของการวิจัย

ผู้วิจัยดำเนินการสังเคราะห์องค์ความรู้เกี่ยวกับคุณลักษณะที่พึงประสงค์ของบัณฑิตมหาวิทยาลัยบูรพา (2554) และนำมาประยุกต์ใช้สร้างกรอบแนวคิดในการวิจัยได้ดังนี้



ภาพที่ 2 กรอบแนวคิดในการวิจัย

นิยามศัพท์เฉพาะ

คุณลักษณะบัณฑิต หมายถึง คุณลักษณะของบัณฑิตที่สำเร็จการศึกษาจากมหาวิทยาลัยบูรพาที่มีความพร้อมในการทำงาน ซึ่งประกอบด้วย คุณลักษณะ 11 ประการ ได้แก่ 1) ความใฝ่รู้ 2) ความสามารถใช้ภาษา 3) คุณธรรมและจริยธรรม 4) ความรู้ตามวิชาชีพ 5) ความเป็นผู้นำ 6) สุขภาพกายและจิตใจ 7) จิตสาธารณะ 8) ศักยภาพทางปัญญา 9) เทคโนโลยีสารสนเทศ 10) สุนทรียารมณ์ และ 11) เจตคติต่อประชาคมอาเซียน

ความใฝ่รู้ หมายถึง ผู้มีความมุ่งมั่นที่จะแสวงหาความรู้และสามารถที่เรียนรู้ได้ด้วยตนเองตลอดชีวิต

ความสามารถใช้ภาษา หมายถึง มีความสามารถใช้ภาษาเพื่อการสื่อสาร

คุณธรรมและจริยธรรม หมายถึง มีคุณธรรมและจริยธรรมในตน ในวิชาชีพและในสังคม โดยสามารถทำงานร่วมกับผู้อื่นได้อย่างสร้างสรรค์

ความรู้ตามวิชาชีพ หมายถึง มีความรู้ ความสามารถอย่างลึกซึ้งตามสาขาวิชาชีพ

ความเป็นผู้นำ หมายถึง มีคุณลักษณะกระตือรือร้นความเป็นผู้นำและมีโลกทัศน์ที่กว้างไกล

สุขภาพกายและจิตใจ หมายถึง มีสมรรถภาพและสุขภาพที่ดีทั้งร่างกายและจิตใจ

จิตสาธารณะ หมายถึง มีจิตสาธารณะ รับผิดชอบต่อการรักษาสมดุลของสังคมและสิ่งแวดล้อม การเคารพทรัพย์สินทางปัญญา และตระหนักในสิทธิมนุษยชน

ศักยภาพทางปัญญา หมายถึง มีศักยภาพในการใช้ปัญญา เพื่อคิดแก้ปัญหาได้อย่างสร้างสรรค์

เทคโนโลยีสารสนเทศ หมายถึง มีทักษะการใช้เทคโนโลยีสารสนเทศ

สุนทรียารมณ์ หมายถึง มีสุนทรียารมณ์ ตระหนักในคุณค่าของวัฒนธรรมที่หลากหลาย และดำรงรักษาไว้ซึ่งวัฒนธรรม

เจตคติต่อประชาคมอาเซียน หมายถึง ความคิด ความรู้สึก และพฤติกรรมที่มีต่อการเปิดประชาคมอาเซียน

ผู้บริหาร หมายถึง บุคคลทำงานในสถานประกอบการซึ่งดำรงตำแหน่งตั้งแต่ผู้จัดการฝ่ายขึ้นไป

สถานประกอบการ หมายถึง ห้างหุ้นส่วนจำกัด หรือบริษัท จำกัด หรือบริษัท จำกัด มหาชน ที่มีที่ตั้งอยู่ในนิคมอุตสาหกรรมเวลโกรว์-จังหวัดฉะเชิงเทรา-นิคมอุตสาหกรรมอมตะนคร จังหวัดชลบุรี นิคมอุตสาหกรรมแหลมฉบัง จังหวัดชลบุรี และนิคมอุตสาหกรรมมาบตาพุด จังหวัดระยอง

ประโยชน์ที่คาดว่าจะได้รับ

ประเภทของผลสำเร็จของงานวิจัยอยู่ในประเภท P ผลสำเร็จเบื้องต้นมีลักษณะเป็นองค์ความรู้ ซึ่งสามารถนำผลสำเร็จและความคุ้มค่าของการวิจัยไปใช้ประโยชน์ดังนี้

1) ผลสำเร็จ ผลการวิจัยเป็นผลสำเร็จเบื้องต้น โดยผลการวิจัยจะเป็นประโยชน์ในการวางแผนของมหาวิทยาลัยเพื่อผลิตบัณฑิตให้สอดคล้องกับความต้องการของผู้บริหารสถานประกอบการ โดยที่บัณฑิตจะมีความพร้อมในการแข่งขันเข้าสู่ตลาดประชาคมอาเซียนต่อไป

2) ความคุ้มค่า ผลการวิจัยจะได้ข้อมูลที่เป็นประโยชน์ทางวิชาการและเป็นข้อมูลที่สำคัญทางด้านคุณลักษณะของบัณฑิต เพื่อการพัฒนา และปรับปรุง อันจะนำมาซึ่งการสร้างผู้นำเชิดชู และต้นทุนทางสังคมของมหาวิทยาลัยบูรพาอีกทางหนึ่งด้วย โดยข้อมูลที่ได้จากการวิจัยครั้งนี้ไปใช้เป็นแนวทางในการกำหนดนโยบายวางแผนและจัดการการดำเนินงานทางด้านต่าง ๆ ของหน่วยงานที่เกี่ยวข้องเพื่อผลิตบัณฑิตให้มีคุณลักษณะสู่ประชาคมอาเซียนต่อไป

บทที่ 2

แนวคิด ทฤษฎี และงานวิจัยที่เกี่ยวข้อง

โครงการวิจัยเรื่อง “คุณลักษณะบัณฑิตสู่ประชาคมอาเซียนตามความต้องการของผู้บริหารสถานประกอบการในนิคมอุตสาหกรรมภาคตะวันออก” มีแนวทางการศึกษาที่เกี่ยวข้องกับคุณลักษณะของบัณฑิตตามความคาดหวังของผู้บริหารสถานประกอบการในนิคมอุตสาหกรรมภาคตะวันออกเมื่อเปิดประชาคมอาเซียนเพื่อพัฒนาเป็นต้นแบบคุณลักษณะของบัณฑิตตามความคาดหวังของผู้บริหารสถานประกอบการในนิคมอุตสาหกรรมภาคตะวันออกเมื่อเปิดประชาคมอาเซียน ผู้วิจัยจึงได้ศึกษาแนวคิดทฤษฎีจากเอกสารและงานวิจัยที่เกี่ยวข้องทั้งในและต่างประเทศในหัวข้อต่าง ๆ ดังนี้

1. ทฤษฎีบุคลิกภาพ
2. ทฤษฎีการสร้างควมพึงพอใจ
3. แนวคิดเกี่ยวกับคุณลักษณะของบัณฑิต
4. แนวคิดเกี่ยวกับประชาคมอาเซียน
 - 4.1 ความเป็นมาของประชาคมอาเซียน
 - 4.2 วัตถุประสงค์ในการก่อตั้งประชาคมอาเซียน
5. แนวคิดด้านความท้าทายของอาเซียนสู่การรวมตัวเป็นประชาคมอาเซียน
 - 5.1 ประชาคมการเมืองความมั่นคงอาเซียน (ASEAN Political-Security Community หรือ APSC)
 - 5.2 ประชาคมเศรษฐกิจอาเซียน (ASEAN Economic Community หรือ AEC)
 - 5.3 ประชาคมสังคมและวัฒนธรรมอาเซียน (ASEAN Socio-Cultural Community หรือ ASCC)
6. แนวคิดด้านกฎบัตรอาเซียน
7. แนวคิดเกี่ยวกับการอุดมศึกษากับเงื่อนไขในการรวมตัวเป็นประชาคมอาเซียน
8. แนวคิดเกี่ยวกับแผนพัฒนาของอาเซียนในกรอบความร่วมมือด้านการศึกษา
9. แนวคิดเกี่ยวกับศักยภาพของการอุดมศึกษาไทยในการแข่งขันกับประเทศสมาชิกอาเซียน
10. แนวคิดเกี่ยวกับนิคมอุตสาหกรรม
11. งานวิจัยที่เกี่ยวข้อง

แนวคิด ทฤษฎี

ทฤษฎีบุคลิกภาพ

จากการศึกษาเกี่ยวกับทฤษฎีบุคลิกภาพพบว่า ได้มีนักวิชาการอธิบายไว้ว่าบุคลิกภาพเป็นสิ่งสำคัญของบุคคล แต่ละบุคคลมีความละม้ายคล้ายคลึงกันและแตกต่างกันเป็นเอกลักษณ์เฉพาะตัว นักจิตวิทยาบางท่านได้สรุปว่า บุคลิกภาพเป็นปัจจัยสำคัญที่ทำให้บุคคลมีการแสดงออกทางพฤติกรรมต่างๆ แตกต่างกันไป (Maddi: 1968) นักจิตวิทยาบุคลิกภาพได้ให้นิยามบุคลิกภาพไว้แตกต่างกัน ซึ่งยกมาเป็นหลักฐานอ้างอิงดังนี้

1. บุคลิกภาพเป็นลักษณะเด่นของแต่ละบุคคล เป็นการรวบรวมแบบแผนทั้งหมดบูรณาการเป็นโครงสร้างพฤติกรรม เช่น ความสนใจ ทักษะสติ ปัญญา ความสามารถ ความถนัด และสิ่งอื่นๆ ที่แสดงลักษณะของบุคคล (Munn: 1920).

2. บุคลิกภาพ เป็นการจัดระบบการทำหน้าที่ทั้งหมด หรือการรวมกันของนิสัยต่างๆ ความคิดเห็นและอารมณ์ ซึ่งแสดงให้เห็นว่าบุคคลนั้นแตกต่างจากสมาชิกคนอื่นๆ ที่อยู่ในกลุ่มเดียวกัน (Schoen: 1930)

3. บุคลิกภาพ หมายถึงผลรวมของคุณสมบัติต่างๆ ได้แก่ ความสนใจ ทักษะ อู๋นิสัย ความสามารถ การพูด ลักษณะภายนอก การปรับตัว ซึ่งอาจกล่าวได้ว่า เป็นแบบแผนต่างๆ ไปของชีวิต (Carmichael: 1957)

4. บุคลิกภาพ คือ ความมั่นคงของคุณสมบัติ และแนวโน้มต่างๆ ไป ที่จะแสดงถึงความแตกต่างของพฤติกรรมทางจิต เช่น ความคิด ความรู้สึก และการกระทำ” (Maddi : 1968)

5. บุคลิกภาพ หมายถึงการจัดระบบพฤติกรรมของแต่ละบุคคล” (Moskowitz and Orgal: 1969)

6. บุคลิกภาพ คือ โครงสร้างและคุณสมบัติในการแปรพลังของแต่ละบุคคล ซึ่งสะท้อนให้เห็นถึงลักษณะนิสัยในการตอบสนองต่อสถานการณ์” (Peak and Whitlow: 1975)

7. บุคลิกภาพ หมายถึง กระบวนการพฤติกรรมซึ่งคงที่ โดยขึ้นอยู่กับรากฐานของความคิด ความรู้สึก และการรับรู้” (Lewin: 1978)

จากนิยามบุคลิกภาพที่อ้างอิงถึงนี้ ผู้วิจัยสรุปได้ว่า บุคลิกภาพของแต่ละบุคคลแตกต่างกัน และเป็นเบื้องหลังของการกำหนดพฤติกรรมที่แตกต่างกันของแต่ละบุคคล โดยมีส่วนสำคัญมาจากการรับรู้ระดับสติปัญญา ความสนใจ ความสามารถ ความถนัด ทักษะ อารมณ์ การปรับตัว การตอบสนองต่อสถานการณ์ต่างๆ ฐานคิดดังกล่าวนี้เชื่อมโยงไปสู่การจัดกลุ่มพฤติกรรมของบุคคลออกเป็น 3 ประเภท คือ 1. ด้านสติปัญญาความรู้/วิชาการ/วิชาชีพ 2. ด้านคุณธรรม

จริยธรรม มนุษย์สัมพันธ์ 3. ด้านความรับผิดชอบต่อจรรยาบรรณวิชาชีพ การสรุปความหมายของคำว่า ลักษณะของคนไทยที่พึงประสงค์จึงสอดคล้องกับความหมายของบุคลิกภาพที่ผู้วิจัยได้สรุปได้ว่าบุคลิกภาพของแต่ละบุคคลแตกต่างกัน และเป็นเบื้องหลังของการกำหนดพฤติกรรมที่แตกต่างกันของแต่ละบุคคล โดยมีส่วนสำคัญมาจากการรับรู้ระดับสติปัญญา ความสนใจ ความสามารถ ความถนัด ทักษะคิด อารมณ์ การปรับตัว การตอบสนองต่อสถานการณ์ต่างๆ ฐานคิดดังกล่าวนี้เชื่อมโยงและนำไปกำหนดเป็นนิยามปฏิบัติการการศึกษาวิจัยครั้งนี้ โดยสอดคล้องกับบุคลิกลักษณะของคนไทยที่พึงปรารถนา คือ มีปัญญาดี มีคุณธรรมสูง มีจริยธรรมสูง มีความสามารถทางสังคมสูง สามารถทำงานต่างๆ ได้ดี มีวิสัยทัศน์ดี สามารถพัฒนาตนเองและครอบครัว สามารถพัฒนาอาชีพการงาน พัฒนาชุมชนและประเทศชาติ คนไทยยุคใหม่และบัณฑิตยุคใหม่ต้องมีความรู้ คุณธรรม จริยธรรม และมีทักษะสมัยใหม่ บนพื้นฐานของความเป็นคนไทยอย่างมั่นคง และบัณฑิตต้องมีคุณลักษณะสำคัญ คือ ความรับผิดชอบต่อจรรยาบรรณวิชาชีพของตนอย่างสูง (วิสัยทัศน์ปรัชญาการศึกษาไทย จาก ปรัชญาการศึกษาและการปฏิรูปการศึกษาไทย : www.sobkroo.com)

ทฤษฎีการสร้างความพึงพอใจ

ทฤษฎีการสร้างความพึงพอใจมีหลายทฤษฎี ทฤษฎีที่ได้รับการยอมรับในวงกว้าง คือ ทฤษฎีความต้องการตามลำดับขั้นของมาสโลว์ (Maslow's Hierarchy of Needs) ที่กล่าวไว้ว่า มนุษย์ทุกคนมีความต้องการเหมือนกัน แต่ความต้องการนั้นเป็นลำดับขั้น เขาได้ตั้งสมมติฐานเกี่ยวกับความต้องการของมนุษย์ไว้ดังนี้ (Maslow's: 1970)

1. มนุษย์มีความต้องการอยู่เสมอและไม่มีที่สิ้นสุด ขณะที่ความต้องการสิ่งใดได้รับการตอบสนองแล้ว ความต้องการอย่างอื่นก็จะเกิดขึ้นอีกไม่มีวันจบสิ้น
2. ความต้องการที่ได้รับการตอบสนองแล้วจะไม่เป็นสิ่งจูงใจสำหรับพฤติกรรมอื่นต่อไป ความต้องการที่ได้รับการตอบสนองเท่านั้นที่เป็นสิ่งจูงใจของพฤติกรรม
3. ความต้องการของมนุษย์จะเรียงตามลำดับความสำคัญ กล่าวคือ เมื่อความต้องการระดับต่ำได้รับการตอบสนองแล้ว ความต้องการระดับสูงก็จะเรียกร้องให้มีการตอบสนอง ตามลำดับขั้น ความต้องการของมนุษย์ที่มี 5 ขั้น ดังนี้

1) ความต้องการด้านร่างกาย (Physiological Needs) เป็นความต้องการเบื้องต้นเพื่อความอยู่รอดของชีวิต เช่น ความต้องการในเรื่องของอาหาร น้ำ อากาศ เครื่องนุ่งห่ม ยารักษาโรคที่อยู่อาศัย และความต้องการทางเพศ ความต้องการทางร่างกายจะมีอิทธิพลต่อพฤติกรรมของคนก็เมื่อความต้องการทั้งหมดของคนยังไม่ได้รับการตอบสนอง

2) ความต้องการด้านความปลอดภัยหรือความมั่นคง (Security or Safety Needs) เมื่อความต้องการเบื้องต้นได้รับการตอบสนองแล้ว มนุษย์จะมีความต้องการในขั้นสูงต่อไป คือ ความรู้สึกที่ต้องการความปลอดภัยหรือความมั่นคงทั้งในปัจจุบันและอนาคต รวมถึงความก้าวหน้าและความอบอุ่นใจ

3) ความต้องการทางด้านสังคม (Social or Belonging Needs) เมื่อมนุษย์ได้รับการตอบสนองในสองขั้นที่กล่าวมาแล้วก็จะมีความต้องการสูงขึ้น คือ ความต้องการทางด้านสังคม ต้องการเข้าไปมีส่วนร่วมและได้รับการยอมรับในสังคม ความต้องการมิตรและการได้รับความรักจากเพื่อนหรือคนรอบข้าง

4) ความต้องการที่จะได้รับการยอมรับนับถือ (Esteem Needs) เป็นความต้องการที่จะได้รับการยกย่องจากคนอื่น ให้เกียรติ และเห็นความสำคัญ อยากเป็นที่รู้จักในสังคม ต้องการความสำเร็จ การมีความรู้มีความสามารถ รวมถึงการมีอิสระและมีเสรีภาพ

5) ความต้องการความสำเร็จในชีวิต (Self-Actualization) เป็นความต้องการในระดับสูงสุดของมนุษย์ เป็นความต้องการอยากจะเป็น อยากจะได้ตามความคิดของตน หรือต้องการจะเป็นมากกว่าที่ตนเองเป็นอยู่ในปัจจุบัน

จากทฤษฎีของมาสโลว์ สรุปได้ว่า มนุษย์มีความต้องการเป็นลำดับขั้นตอน จากความต้องการพื้นฐานพัฒนาเป็นความต้องการที่สูงขึ้นเมื่อความต้องการแต่ละขั้นได้รับการตอบสนองในระดับที่สูงที่สุด

แนวคิดเกี่ยวกับคุณลักษณะของบัณฑิต

กระทรวงศึกษาธิการได้ออกประกาศเรื่องมาตรฐานการอุดมศึกษาใหม่ล่าสุด คือ ประกาศลงวันที่ 7 สิงหาคม 2549 ในประกาศฉบับนี้ได้ระบุมาตรฐานการอุดมศึกษาว่ามี 3 ด้าน ได้แก่ มาตรฐานด้านคุณภาพบัณฑิต มาตรฐานด้านการบริหารจัดการการอุดมศึกษา และมาตรฐานด้านการสร้างและพัฒนาสังคมฐานความรู้ และสังคมแห่งการเรียนรู้ในด้านที่เกี่ยวกับนักศึกษา คือ มาตรฐานด้านคุณภาพบัณฑิต ซึ่งระบุว่า “บัณฑิตระดับอุดมศึกษาเป็นผู้มีความรู้ มีคุณธรรม จริยธรรม มีความสามารถในการเรียนรู้และพัฒนาตนเอง สามารถประยุกต์ใช้ความรู้เพื่อการดำรงชีวิตในสังคมได้อย่างมีความสุขทั้งทางร่างกายและจิตใจ มีความสำนึกและความรับผิดชอบ ในฐานะพลเมืองและพลโลก”จากมาตรฐานที่กำหนดข้างต้น ในประกาศดังกล่าวได้ระบุตัวบ่งชี้ของมาตรฐานด้านคุณภาพบัณฑิต 3 ตัวบ่งชี้ ได้แก่

1. บัณฑิตมีความรู้ ความเชี่ยวชาญในศาสตร์ของตน สามารถเรียนรู้ สร้างและประยุกต์ใช้ความรู้เพื่อพัฒนาตนเอง สามารถปฏิบัติงานและสร้างงานเพื่อพัฒนาสังคมให้สามารถแข่งขันได้ในระดับสากล
2. บัณฑิตมีจิตสำนึก ค่านิยม และปฏิบัติหน้าที่ตามความรับผิดชอบ โดยยึดหลักคุณธรรม จริยธรรม
3. บัณฑิตมีสุขภาพดีทั้งด้านร่างกายและจิตใจ มีการดูแล เอาใจใส่ รักษาสุขภาพของตนเองอย่างถูกต้องเหมาะสม

มหาวิทยาลัยบูรพาได้กำหนดลักษณะบัณฑิตที่พึงประสงค์ไว้เช่นกัน โดยลักษณะของบัณฑิตที่พึงประสงค์ของมหาวิทยาลัยบูรพา ไว้ดังนี้

1. มีความใฝ่รู้และสามารถที่เรียนรู้ได้ด้วยตนเองตลอดชีวิต
2. มีความสามารถใช้ภาษาเพื่อการสื่อสาร
3. มีคุณธรรมและจริยธรรมในตน ในวิชาชีพและในสังคม โดยสามารถทำงานร่วมกับผู้อื่น ได้อย่างสร้างสรรค์
4. มีคุณลักษณะความเป็นผู้นำและมีโลกทัศน์ที่กว้างไกล
5. มีสมรรถภาพและสุขภาพที่ดีทั้งร่างกายและจิตใจ
6. มีความรู้ ความสามารถอย่างลึกซึ้งตามสาขาวิชาชีพ
7. มีจิตสาธารณะ รับผิดชอบต่อการรักษาสมดุลของสังคมและสิ่งแวดล้อม
8. มีการเคารพทรัพย์สินทางปัญญาและตระหนักในสิทธิมนุษยชน
9. มีศักยภาพในการใช้ปัญญา เพื่อคิดแก้ปัญหาได้อย่างสร้างสรรค์
10. มีทักษะการใช้เทคโนโลยีสารสนเทศ
11. มีสุนทรียารมณ์ ตระหนักในคุณค่าของวัฒนธรรมที่หลากหลายและดำรงรักษาไว้ซึ่งวัฒนธรรมไทย (www.buu.ac.th)

สำนักกิจการนักศึกษา สำนักวิชาการและสำนักประกันคุณภาพการศึกษา มหาวิทยาลัยราชธานี (2554) ได้กล่าวถึงคุณลักษณะของบัณฑิตที่พึงประสงค์ของแต่ละระดับคุณวุฒิ และแต่ละสาขาวิชาไว้ดังนี้

ระดับที่ 2 ปริญญาตรี

ผู้สำเร็จการศึกษาระดับที่ 2 ปริญญาตรี โดยทั่วไปจะมีความรู้ความสามารถอย่างน้อยต่อไปนี้

1. ความรู้ที่ครอบคลุมสอดคล้องและเป็นระบบในสาขา/สาขาวิชาที่ศึกษาตลอดถึงความเข้าใจในทฤษฎีและหลักการที่เกี่ยวข้อง

2. ความสามารถที่จะตรวจสอบปัญหาที่ซับซ้อนและพัฒนาแนวทางในการแก้ปัญหาได้อย่างสร้างสรรค์จากความเข้าใจที่ลึกซึ้งของตนเองและความรู้จากสาขาวิชาอื่นที่เกี่ยวข้อง โดยอาศัยคำแนะนำแต่เพียงเล็กน้อย

3. ความสามารถในการค้นหาการใช้เทคนิคทางคณิตศาสตร์และสถิติที่เหมาะสมในการวิเคราะห์และแก้ปัญหาที่ซับซ้อนตลอดจนการเลือกใช้กลไกที่เหมาะสมในการสื่อสารผลการวิเคราะห์ต่อผู้รับข้อมูลข่าวสารกลุ่มต่างๆ

4. ในกรณีของหลักสูตรวิชาชีพสิ่งสำคัญคือความรู้และทักษะที่จำเป็นต่อการปฏิบัติงานอย่างมีประสิทธิภาพในวิชาชีพนั้นๆ

5. ในกรณีของหลักสูตรวิชาการที่ไม่มุ่งเน้นการปฏิบัติในวิชาชีพสิ่งสำคัญคือความรู้ความเข้าใจอย่างลึกซึ้งในผลงานวิจัยต่างๆในสาขา/สาขานั้นความสามารถในการแปลความหมายการวิเคราะห์และประเมินความสำคัญของการวิจัยในการขยายองค์ความรู้ในสาขา/สาขาวิชา

คุณลักษณะของบัณฑิตที่พึงประสงค์

1. มีความคิดริเริ่มในการแก้ไขปัญหาและข้อโต้แย้งทั้งในสถานการณ์ส่วนบุคคลและของกลุ่ม โดยการแสดงออกซึ่งภาวะผู้นำในการแสวงหาทางเลือกใหม่ที่เหมาะสมไปปฏิบัติได้

2. สามารถประยุกต์ความเข้าใจอันถ่องแท้ในทฤษฎีและระเบียบวิธีการศึกษาค้นคว้าในสาขาวิชาของตนเพื่อใช้ในการแก้ปัญหาและข้อโต้แย้งในสถานการณ์อื่นๆ

3. สามารถพิจารณาแสวงหาและเสนอแนะแนวทางในการแก้ปัญหาทางวิชาการหรือวิชาชีพ โดยยอมรับข้อจำกัดของธรรมชาติของความรู้ในสาขาวิชาของตน

4. มีส่วนร่วมในการติดตามพัฒนาการในศาสตร์ของตนให้ทันสมัยและเพิ่มพูนความรู้และความเข้าใจของตนอยู่เสมอ

5. มีจริยธรรมและความรับผิดชอบสูงทั้งในบริบททางวิชาการในวิชาชีพและชุมชนอย่างสม่ำเสมอ

ระดับที่ 4 ปริญญาโท

ผู้สำเร็จการศึกษาระดับที่ 4 ปริญญาโท โดยทั่วไปจะมีความรู้ความสามารถอย่างน้อยต่อไปนี

1. ความเข้าใจอย่างถ่องแท้ในทฤษฎีผลการวิจัยและพัฒนาการล่าสุดในระดับแนวหน้าทางวิชาการหรือการปฏิบัติในวิชาชีพและสิ่งที่เกี่ยวข้องกับพัฒนาการเหล่านี้ต่อองค์ความรู้ในสาขาวิชา

2. ความรอบรู้และความสามารถในการใช้เทคนิคการวิจัยเพื่อศึกษาค้นคว้าในระดับสูงเพื่อใช้ในวิชาการหรือการปฏิบัติทางวิชาชีพและจะใช้เทคนิคเหล่านี้ในการดำเนินการวิจัยที่สำคัญหรือทำโครงการค้นคว้าในวิชาชีพ

3. ความสามารถในการสังเคราะห์และประยุกต์ใช้ผลของการวิจัยและพัฒนาการใหม่ๆ ในการปฏิบัติทางวิชาชีพในการวิเคราะห์พัฒนาและทดสอบสมมติฐานตลอดถึงการเสนอแนะแนวทางการแก้ไขปัญหาทั้งภาคทฤษฎีและภาคปฏิบัติ

4. ความสามารถในการสื่อถึงผลการศึกษาค้นคว้าและการวิจัยโดยการเผยแพร่ในรูปแบบของสื่อต่างๆต่อกลุ่มนักวิชาการนักวิชาชีพและบุคคลอื่นๆในชุมชน

คุณลักษณะของบัณฑิตที่พึงประสงค์

1. ศึกษาค้นคว้าปัญหาทางวิชาการหรือวิชาชีพที่ซับซ้อนอย่างสม่ำเสมอสามารถแก้ไขปัญหาอย่างสร้างสรรค์ด้วยดุลยพินิจที่เหมาะสมและใช้ทักษะเหล่านี้ได้ในสถานการณ์ที่จำเป็นได้แม้ไม่มีข้อมูลที่เกี่ยวข้องกับประเด็นปัญหานั้นๆ

2. สามารถแสดงออกอย่างเป็นอิสระในการจัดการและแก้ไขปัญหาทั้งที่คาดการณ์ได้และคาดการณ์ไม่ได้ทำงานร่วมกับผู้อื่นได้และแสดงออกซึ่งภาวะผู้นำในกลุ่มได้อย่างเหมาะสม

3. ติดตามและกระตือรือร้นในการสนับสนุนให้ผู้อื่นรู้จักประยุกต์ใช้ดุลยพินิจอย่างมีคุณธรรมและจริยธรรมอันเหมาะสมในการดำเนินการเกี่ยวกับปัญหาที่ยุ่งยากซับซ้อนและละเอียดอ่อนซึ่งอาจจะเกี่ยวข้องกับความขัดแย้งทางค่านิยม

4. มีความรับผิดชอบอย่างเต็มที่ในการศึกษาหาความรู้ด้วยตนเองและมีภาวะผู้นำในการให้โอกาสและสนับสนุนผู้อื่นให้มีการพัฒนาทางวิชาชีพอย่างต่อเนื่อง

ระดับที่ 6 ปริญาเอก

ผู้สำเร็จการศึกษาระดับที่ 6 ปริญาเอก โดยทั่วไปจะมีความรู้ความสามารถอย่างน้อยต่อไปนี้

1. ความเข้าใจอันถ่องแท้ในองค์ความรู้ระดับสูงและการวิจัยในสาขาวิชาการหรือวิชาชีพ

2. ความคุ้นเคยกับประเด็นปัญหาที่กำลังเกิดขึ้นในระดับแนวหน้าของสาขาวิชาการหรือวิชาชีพรวมทั้งความท้าทายของประเด็นปัญหาเหล่านั้นต่อการปฏิบัติหน้าที่ในปัจจุบันและต่อข้อสรุปที่เป็นที่ยอมรับกันอยู่แล้ว

3. การศึกษาค้นคว้าระดับสูงที่เกี่ยวข้องกับการสังเคราะห์ทฤษฎีและการวิจัยในสาขาวิชาที่เกี่ยวข้องรวมถึงการสร้างองค์ความรู้และแปลความหมายขององค์ความรู้ใหม่ทางการวิจัยที่มีลักษณะสร้างสรรค์โดยเฉพาะหรือการใช้ทฤษฎีและการวิจัยที่ก่อให้เกิดคุณประโยชน์ที่สำคัญต่อการปฏิบัติในวิชาชีพ

4. ความเข้าใจอย่างถ่องแท้ในเทคนิคการวิจัยที่สามารถประยุกต์ใช้ในสาขาวิชาที่ศึกษา

5. ความสามารถในการรวบรวมผลการวิจัยจากวิทยานิพนธ์หรือจากรายงานผลของโครงการและจากสิ่งตีพิมพ์หรือสื่อต่างๆที่อ้างอิงได้ในวงวิชาการหรือวิชาชีพ

คุณลักษณะของบัณฑิตที่พึงประสงค์

1. สามารถประยุกต์ใช้ความรู้ระดับสูงและ/หรือความเข้าใจในวิชาชีพเพื่อพัฒนาความรู้และการปฏิบัติในสาขาวิชาชีพของตนให้ก้าวหน้ายิ่งขึ้นและให้การสนับสนุนอย่างเต็มกำลังเพื่อพัฒนาความรู้ความเข้าใจและกลยุทธ์ใหม่ๆ
2. สามารถแสดงออกซึ่งภาวะผู้นำในสาขาวิชาของตนในการแก้ไขปัญหาสำคัญที่เกิดขึ้น รวมทั้งแสดงความคิดเห็นและข้อสรุปต่อกลุ่มผู้เชี่ยวชาญและกลุ่มที่ไม่ใช่ผู้เชี่ยวชาญในสาขาวิชาได้อย่างมีประสิทธิภาพ
3. สามารถจัดการกับปัญหาทางจริยธรรมที่ซับซ้อนในบริบทของวิชาการหรือวิชาชีพได้ มั่นคงและรวดเร็วมีความคิดริเริ่มในการหาทางเลือกที่เหมาะสมเพื่อแก้ไขปัญหาที่มีผลกระทบต่อชุมชน

คุณลักษณะของบัณฑิตที่พึงประสงค์ (สาขาคอมพิวเตอร์)

1. มีคุณธรรมจริยธรรมถ่อมตนและทำหน้าที่เป็นพลเมืองดีรับผิดชอบต่อตนเองวิชาชีพและสังคม
2. มีความรู้พื้นฐานในศาสตร์ที่เกี่ยวข้องทั้งภาคทฤษฎีและภาคปฏิบัติอยู่ในเกณฑ์ดีสามารถประยุกต์ได้อย่างเหมาะสมในการประกอบวิชาชีพและศึกษาต่อในระดับสูง
3. มีความรู้ทันสมัยใ้รู้และมีความสามารถพัฒนาความรู้เพื่อพัฒนาตนเองพัฒนางานและพัฒนาสังคม
4. คิดเป็นทำเป็นและเลือกวิธีการแก้ปัญหาได้อย่างเป็นระบบและเหมาะสม
5. มีความสามารถทำงานร่วมกับผู้อื่นมีทักษะการบริหารจัดการและทำงานเป็นหมู่คณะ
6. รู้จักแสวงหาความรู้ด้วยตนเองและสามารถติดต่อสื่อสารกับผู้อื่นได้เป็นอย่างดี
7. มีความสามารถการใช้ภาษาไทยและภาษาต่างประเทศในการสื่อสารและใช้เทคโนโลยีสารสนเทศได้ดี
8. มีความสามารถวิเคราะห์ความต้องการของผู้ใช้ออกแบบพัฒนาติดตั้งและปรับปรุงระบบคอมพิวเตอร์ให้สามารถแก้ไขปัญหาขององค์กรหรือบุคคลตามข้อกำหนดได้อย่างมีประสิทธิภาพและสอดคล้องกับสภาพแวดล้อมการทำงาน
9. สามารถวิเคราะห์ผลกระทบของการประยุกต์คอมพิวเตอร์ต่อบุคคลองค์กรและสังคม รวมทั้งประเด็นทางด้านกฎหมายและจริยธรรม
10. มีความสามารถเป็นที่ปรึกษาในการใช้งานระบบคอมพิวเตอร์ในองค์กร
11. มีความสามารถบริหารระบบสารสนเทศในองค์กร
12. มีความสามารถในการพัฒนาโปรแกรมขนาดเล็กเพื่อใช้งานได้

คุณลักษณะของบัณฑิตที่พึงประสงค์ (สาขาวิชาการบัญชี)

1. มีคุณธรรมจริยธรรมความรับผิดชอบต่อตนเองวิชาชีพและสังคม
2. มีความรอบรู้ในศาสตร์ทางการบัญชีทักษะทางวิชาชีพและศาสตร์อื่นที่เกี่ยวข้อง
3. มีความสามารถคิดวิเคราะห์สังเคราะห์บูรณาการความรู้และประสบการณ์ทางวิชาชีพบัญชี
อย่างเป็นระบบ
4. มีโลกทัศน์ที่กว้างไกลความคิดสร้างสรรค์พัฒนาตนเองทั้งด้านความรู้ทักษะวิชาชีพอย่างต่อเนื่องและทำงานร่วมกับบุคคลอื่นได้ทุกระดับอย่างเหมาะสม
5. มีความรู้ทางด้านเทคโนโลยีที่ทันสมัยสามารถสื่อสารและใช้เทคโนโลยีได้อย่างมีประสิทธิภาพ

คุณลักษณะบัณฑิตที่พึงประสงค์ (สาขาพยาบาลศาสตร์)

1. มีความรอบรู้ในศาสตร์ทางการพยาบาลและศาสตร์ที่เกี่ยวข้องสามารถประยุกต์ได้อย่างเหมาะสมในการปฏิบัติการพยาบาลขั้นพื้นฐานและศึกษาต่อในระดับสูงขึ้น
2. สามารถให้การพยาบาลได้อย่างเป็นองค์รวมแก่ผู้ใช้บริการทุกช่วงวัยทุกภาวะสุขภาพทุกระดับของสถานบริการสุขภาพและความหลากหลายทางวัฒนธรรม โดยใช้ศาสตร์และศิลปทางการพยาบาลและหลักฐานเชิงประจักษ์ภายใต้กฎหมายและจรรยาบรรณของวิชาชีพ
3. มีความสามารถคิดอย่างเป็นระบบมีเหตุผลคิดอย่างมีวิจารณญาณและแก้ปัญหาอย่างสร้างสรรค์ทั้งในการปฏิบัติการพยาบาลและสถานการณืทั่วไป
4. สามารถใช้การวิเคราะห์เชิงตัวเลขและใช้สถิติได้อย่างเหมาะสมในวิชาชีพ
5. มีคุณธรรมจริยธรรมเคารพในศักดิ์ศรีของความเป็นมนุษย์มีความรับผิดชอบและมีความเอื้ออาทร
6. มีมนุษยสัมพันธ์ที่ดีมีภาวะผู้นำสื่อสารอย่างมีประสิทธิภาพและสามารถทำงานเป็นทีมกับสหวิชาชีพ
7. มีความสามารถในการบริหารจัดการในองค์กรทางสุขภาพ
8. สนใจใฝ่รู้และสามารถพัฒนาตนเองวิชาชีพและสังคมได้อย่างต่อเนื่อง
9. สามารถใช้เทคโนโลยีสารสนเทศเพื่อสนับสนุนการปฏิบัติการพยาบาลและการสื่อสาร
10. มีศรัทธาในวิชาชีพการพยาบาลรวมทั้งมีความเชื่อมั่นในการพยาบาลและคุณค่าแห่งตน

คุณลักษณะของบัณฑิตที่พึงประสงค์ (สาขาวิศวกรรมศาสตร์)

1. มีคุณธรรมจริยธรรมมีสัมมาคารวะรู้จักกาลเทศะและทำหน้าที่เป็นพลเมืองที่รับผิดชอบ ต่อตนเองวิชาชีพและต่อสังคมและปฏิบัติตนภายใต้จรรยาบรรณวิชาชีพด้วยความซื่อสัตย์สุจริตและ เสียสละ
2. มีความรู้ในศาสตร์ที่เกี่ยวข้องทั้งภาคทฤษฎีและปฏิบัติสามารถประยุกต์ใช้ศาสตร์ ดังกล่าวอย่างเหมาะสมเพื่อการประกอบวิชาชีพของตนและการศึกษาต่อในระดับสูงขึ้นไปได้
3. มีความใฝ่รู้ในองค์ความรู้และเทคโนโลยีที่มีการเปลี่ยนแปลงพัฒนาอย่างต่อเนื่อง สามารถพัฒนาองค์ความรู้ที่ตนมีอยู่ให้สูงขึ้น เพื่อพัฒนาตนเองพัฒนางานพัฒนาสังคมและ ประเทศชาติ
4. คิดเป็นทำเป็นมีความคิดริเริ่มสร้างสรรค์และสามารถเลือกวิธีแก้ไขปัญหาได้อย่าง เหมาะสม
5. มีมนุษยสัมพันธ์และมีความสามารถในการทำงานร่วมกับผู้อื่นมีทักษะในด้านการทำงาน เป็นหมู่คณะสามารถบริหารจัดการการทำงานได้อย่างเหมาะสมและเป็นผู้มีทัศนคติที่ดีในการ ทำงาน
6. มีความสามารถในการติดต่อสื่อสารและใช้ภาษาไทยภาษาต่างประเทศและศัพท์ทาง เทคนิคในการติดต่อสื่อสารรวมถึงการใช้เทคโนโลยีสารสนเทศได้เป็นอย่างดี

คุณลักษณะบัณฑิตที่พึงประสงค์ (สาขาครุศาสตร์และสาขาศึกษาศาสตร์)

1. มีคุณธรรมมีความกล้าหาญทางจริยธรรมมีจรรยาบรรณวิชาชีพครูและมีความรับผิดชอบ สูงต่อวิชาการวิชาชีพเศรษฐกิจสังคมและสิ่งแวดล้อม
2. มีความอดทนใจกว้างและมีความเชี่ยวชาญในการจัดการเรียนรู้รวมทั้งการทำงานร่วมกัน กับผู้เรียนและผู้ร่วมงานทุกกลุ่ม
3. มีความรอบรู้และมีความสามารถประยุกต์ความเข้าใจอันถ่องแท้ในทฤษฎีและระเบียบ วิธีการศึกษาวิจัยเพื่อสร้างความรู้ใหม่
4. มีความคิดริเริ่มสร้างสรรค์ในการแก้ไขปัญหาและข้อโต้แย้งโดยการแสดงออกซึ่งภาวะ ผู้นำในการแสวงหาทางเลือกใหม่ที่เหมาะสมและปฏิบัติได้
5. มีความสามารถในการพิจารณาแสวงหาและเสนอแนะแนวทางในการแก้ปัญหาทาง วิชาการวิชาชีพและสังคมอย่างมีเหตุผลที่สมเหตุสมผลโดยการบูรณาการศาสตร์แบบสหวิทยาการ และพหุวิทยาการเพื่อเสริมสร้างการพัฒนาที่ยั่งยืน
6. มีความสามารถในการติดตามพัฒนาการของศาสตร์ทั้งหลายและมีความมุ่งมั่นในการ พัฒนาสมรรถนะของตนอยู่เสมอ

แนวคิดเกี่ยวกับประชาคมอาเซียน

จากการทบทวนวรรณกรรมเกี่ยวกับประชาคมอาเซียน ผู้วิจัยได้นำเสนอเนื้อหาตั้งแต่ประเด็นความเป็นมาของการเข้าสู่ประชาคมเศรษฐกิจอาเซียน วัตถุประสงค์ในการก่อตั้งประชาคมอาเซียน ประเทศสมาชิกอาเซียน แนวคิดด้านความท้าทายของอาเซียนสู่การรวมตัวเป็นประชาคมอาเซียน แนวคิดด้านกฎบัตรอาเซียน วัตถุประสงค์กฎบัตรอาเซียน ความสำคัญของกฎบัตรอาเซียนต่อประเทศไทย แนวคิดเกี่ยวกับการอุดมศึกษากับเงื่อนไขในการรวมตัวเป็นประชาคมอาเซียน ดังรายละเอียดต่อไปนี้

ความเป็นมาของประชาคมอาเซียน

อาเซียน (Association of Southeast Asian Nations: ASEAN) หรือสมาคมประชาชาติแห่งเอเชียตะวันออกเฉียงใต้ ก่อตั้งขึ้นเมื่อวันที่ 8 สิงหาคม 2510 ตามปฏิญญากรุงเทพฯ (Bangkok Declaration) ที่ลงนามโดย มาเลเซีย สิงคโปร์ อินโดนีเซีย ฟิลิปปินส์ และไทย จนกระทั่งในปี 2542 อาเซียนมีจำนวนสมาชิกรวมทั้งสิ้น 10 ประเทศและได้ร่วมกลุ่มมาจนกระทั่งปัจจุบัน โดยมีวัตถุประสงค์หลัก 3 ประการ ดังนี้ (1) ส่งเสริมการพัฒนาเศรษฐกิจ สังคม และวัฒนธรรมในภูมิภาค (2) รักษาเสถียรภาพทางเศรษฐกิจและความมั่นคงในภูมิภาค และ (3) ใช้เป็นเวทีแก้ไขปัญหาความขัดแย้งภายในภูมิภาค ที่ผ่านมาอาเซียนตระหนักว่า ภูมิภาคที่มีสันติภาพ เสถียรภาพ ความมั่นคง และความเป็นกลางจะเป็นพื้นฐานสำคัญที่ส่งเสริมให้เกิดความเจริญรุ่งเรืองทางเศรษฐกิจและการพัฒนาประเทศให้เจริญรุดหน้า อาเซียนจึงมุ่งมั่นที่จะขยายความร่วมมือทางเศรษฐกิจระหว่างกันมาโดยตลอด ยกตัวอย่างเช่น การจัดตั้งเขตการค้าเสรีอาเซียนหรืออาฟต้า (ASEAN Free Trade Area: AFTA) ในปี 2535 เพื่อส่งเสริมการขยายตัวทางการค้า โดยการเร่งลดภาษีสินค้าและยกเลิกมาตรการที่ไม่ใช่ภาษีภายในอาเซียน และในปี 2543 อาเซียนยังได้ประกาศความริเริ่มเพื่อการรวมกลุ่มของอาเซียน (Initiative for ASEAN Integration: IAI) เพื่อให้ความช่วยเหลือแก่สมาชิกของอาเซียนในการปรับตัวรวมกลุ่มเศรษฐกิจของอาเซียน เป็นต้น หลังจากที่มีการดำเนินการไปสู่การจัดตั้งเขตการค้าเสรีอาเซียน (AFTA) ได้บรรลุเป้าหมายในปี 2546 อาเซียนได้ให้ความสำคัญในการเสริมสร้างความแข็งแกร่งทางเศรษฐกิจร่วมกันอย่างต่อเนื่อง โดยในที่ประชุมสุดยอดอาเซียน (ASEAN Summit) ครั้งที่ 8 ในปี 2545 ผู้นำอาเซียนได้เห็นชอบให้อาเซียนกำหนดทิศทางการดำเนินงานที่แน่ชัดเพื่อมุ่งไปสู่การเป็นประชาคมเศรษฐกิจอาเซียน (ASEAN Economic Community: AEC) ซึ่งมีลักษณะคล้ายคลึงกับประชาคมเศรษฐกิจยุโรป (European Economic Community: EEC) ในระยะแรกเริ่ม และให้อาเซียนปรับปรุงกระบวนการดำเนินงานภายในของอาเซียนให้มีประสิทธิภาพมากยิ่งขึ้น แผนการดำเนินการจัดตั้งประชาคมเศรษฐกิจอาเซียนจึงเป็นการต่อยอดการดำเนินงานและความร่วมมือทางเศรษฐกิจอาเซียนที่มีการขยายสมาชิก

เพิ่มจากเดิม 5 ประเทศ โดยมีบรูไนเข้าเป็นสมาชิกในปี 2527 เวียดนามเข้าเป็นสมาชิกในปี 2538 สปป.ลาวและพม่าเข้าเป็นสมาชิกในปี 2540 และกัมพูชาเข้าเป็นสมาชิกในปี 2542 รวมเป็น 10 ประเทศ

กรมเจรจาการค้าระหว่างประเทศ (2548) “ประชาคมเศรษฐกิจอาเซียน: โอกาสทางการค้าและการลงทุนของไทย” วิเคราะห์ผลกระทบที่เกิดขึ้นจากการจัดตั้งประชาคมเศรษฐกิจอาเซียนบนพื้นที่ระเบียงเศรษฐกิจตะวันออก-ตะวันตก (East-West Economic Corridor) ของอาเซียนที่เริ่มต้นจากการร่วมมือในการลดภาษีศุลกากรระหว่างประเทศในกลุ่มสมาชิกให้เหลือระดับต่ำ แล้วพัฒนามาจัดตั้งเป็นเขตการค้าเสรีอาเซียน และขยายไปถึงการร่วมมือทางการค้าบริการและการลงทุนในเวลาต่อมา

ต่อมาในการประชุมสุดยอดอาเซียน ครั้งที่ 9 ณ เกาะบาหลี สาธารณรัฐอินโดนีเซีย ในปี 2546 ผู้นำอาเซียนได้ร่วมลงนามในปฏิญญาว่าด้วยความร่วมมืออาเซียน (Declaration of ASEAN Concord II หรือ Bali Concord II) เพื่อให้เกิดประชาคมอาเซียน (ASEAN Community) ภายในปี 2563 โดยจะประกอบด้วย 3 เสาหลัก (pillars) ได้แก่ ประชาคมความมั่นคงอาเซียน (ASEAN Security Community: ASC) ประชาคมเศรษฐกิจอาเซียน (ASEAN Economic Community: AEC) และประชาคมสังคม-วัฒนธรรมอาเซียน (ASEAN Socio-Cultural Community: ASCC) สำหรับการดำเนินการไปสู่การเป็นประชาคมเศรษฐกิจอาเซียน ผู้นำอาเซียนทั้ง 10 ชาติ ได้เห็นชอบในที่ประชุมสุดยอดอาเซียน ครั้งที่ 12 จัดขึ้น ณ เมืองเซบ ประเทศฟิลิปปินส์ ในเดือนมกราคม ปี 2550 ที่จะเร่งรัดให้อาเซียนไปสู่การเป็นประชาคมเศรษฐกิจอาเซียนให้สำเร็จภายในปี 2558 จากเป้าหมายเดิมปี 2563

ทั้งนี้ เพื่อเสริมสร้างขีดความสามารถในการแข่งขันให้กับอาเซียนและเพื่อผลักดันให้อาเซียนเป็นศูนย์กลางภายในภูมิภาค อีกทั้งในปัจจุบันประเทศจีนและอินเดียเริ่มมีบทบาทมากขึ้นในภูมิภาคและเป็นแหล่งดึงดูดในด้านเศรษฐกิจที่สำคัญ ดังนั้น อาเซียนจึงมีความจำเป็นที่จะต้องเร่งดำเนินการรวมกลุ่มทางเศรษฐกิจภายในเพื่อไปสู่การเป็นประชาคมเศรษฐกิจอาเซียนในลักษณะเดียวกับ EU โดยจะต้องจัดทำแผนงานและดำเนินการตามอย่างเคร่งครัด และจำเป็นต้องมีกฎเกณฑ์ต่าง ๆ ร่วมกันระหว่างประเทศสมาชิก นอกจากนี้ ในการประชุมสุดยอดอาเซียน ครั้งที่ 14 ซึ่งไทยเป็นเจ้าภาพจัด ณ ชะอำ-หัวหิน เมื่อวันที่ 26 กุมภาพันธ์ ถึง 1 มีนาคม 2552 ที่ผ่านมานับเป็นการประชุมครั้งแรกของผู้นำอาเซียนทั้ง 10 ประเทศ นับตั้งแต่ที่กฎบัตรอาเซียนมีผลบังคับใช้เมื่อ 15 ธันวาคม 2551 ในที่ประชุมได้มีการประชุมคณะมนตรีประชาคมเศรษฐกิจอาเซียน (AEC Council Meeting) ด้วย AEC Council เป็นกลไกใหม่ที่เกิดขึ้นภายใต้กฎบัตรอาเซียน เพื่อทำหน้าที่กำกับดูแลการดำเนินการของอาเซียนในการก้าวไปสู่การเป็นประชาคมเศรษฐกิจอาเซียนในปี 2558 โดยจะ

เป็นผู้ประสานและรับรายงานจากรัฐมนตรีในสาขาต่างๆ ที่อยู่ในสายการกำกับดูแล ได้แก่ รัฐมนตรี การค้า รัฐมนตรีอุตสาหกรรม รัฐมนตรีเกษตร รัฐมนตรีคมนาคม ฯลฯ หน้าที่ดังกล่าวเดิมเคยเป็น หน้าที่ของรัฐมนตรีการค้า แต่เมื่ออาเซียนจะปรับเปลี่ยนไปสู่การเป็นประชาคมเศรษฐกิจอาเซียน จึงต้องมีการดำเนินการในทุกแขนงสาขาให้ประสานสัมพันธ์กัน ดังนั้น อาเซียนจึงได้ให้ AEC Council เป็นผู้ที่ได้รับมอบอำนาจในระดับนโยบายที่จะสามารถกำกับดูแลและขับเคลื่อนการ ดำเนินงานต่างๆ เหล่านี้ให้เชื่อมต่อกันอย่างมีประสิทธิภาพ พร้อมทั้งทำหน้าที่เป็นผู้ติดตามแผนการ ดำเนินการตามที่ระบุในพิมพ์เขียวการจัดตั้งประชาคมเศรษฐกิจอาเซียน (AEC Blueprint) และ กำกับดูแลให้การดำเนินการของประเทศสมาชิกอาเซียนแต่ละประเทศวิเคราะห์ผลกระทบที่เกิดขึ้น จากการจัดตั้งประชาคมเศรษฐกิจอาเซียนบนพื้นที่ระเบียงเศรษฐกิจตะวันออก-ตะวันตก (East-West Economic Corridor) เป็นไปตามแผน และให้สามารถบรรลุเป้าหมายในปี 2558 ที่อาเซียนจะ กลายเป็นประชาคมเศรษฐกิจอาเซียนอย่างสมบูรณ์(กระทรวงการต่างประเทศ, 2552) .

วัตถุประสงค์ในการก่อตั้งประชาคมอาเซียน

ประชาคมอาเซียน ก่อตั้งขึ้น โดยมีวัตถุประสงค์เริ่มแรกเพื่อสร้างสันติภาพในภูมิภาคเอเชีย ตะวันออกเฉียงใต้ อันนำมาซึ่งเสถียรภาพทางการเมือง และความเจริญก้าวหน้าทางเศรษฐกิจ สังคม และวัฒนธรรม และเมื่อการค้าระหว่างประเทศใน โลกมีแนวโน้มเกิดการก้าวร้าวมากขึ้น ทำให้ อาเซียน ได้หันมามุ่งเน้นกระชับและขยายความร่วมมือด้านเศรษฐกิจการค้าระหว่างกันมากขึ้น วัตถุประสงค์หลักที่กำหนดไว้ในปฏิญญาอาเซียน (The ASEAN Declaration) มี 7 ประการ ดังนี้

1. ส่งเสริมความเจริญเติบโตทางเศรษฐกิจ ความก้าวหน้าทางสังคมและวัฒนธรรม
2. ส่งเสริมการมีเสถียรภาพ สันติภาพและความมั่นคงของภูมิภาค
3. ส่งเสริมความร่วมมือทางเศรษฐกิจ สังคม วัฒนธรรม วิชาการ วิทยาศาสตร์ และด้านการบริหาร
4. ส่งเสริมความร่วมมือซึ่งกันและกันในการฝึกอบรมและการวิจัย
5. ส่งเสริมความร่วมมือในด้านเกษตรกรรมและอุตสาหกรรม การค้า การคมนาคม การสื่อสาร และ ปรับปรุงมาตรฐานการดำรงชีวิต
6. ส่งเสริมการมีหลักสูตรการศึกษาเอเชียตะวันออกเฉียงใต้
7. ส่งเสริมความร่วมมือกับองค์กรระดับภูมิภาคและองค์กรระหว่างประเทศ (กระทรวงการ ต่างประเทศ, 2552)

ประเทศสมาชิกอาเซียน

ประเทศสมาชิกอาเซียนประกอบด้วยประเทศในภูมิภาคเอเชียตะวันออกเฉียงใต้ 10 ประเทศ ได้แก่ สาธารณรัฐอินโดนีเซีย มาเลเซีย สาธารณรัฐฟิลิปปินส์ สาธารณรัฐสิงคโปร์ ราชอาณาจักร

ไทย บรูไน คารูซาลาม สาธารณรัฐสังคมนิยมเวียดนาม สาธารณรัฐประชาธิปไตย ประชาชนลาว สหภาพพม่า และราชอาณาจักรกัมพูชา

แนวคิดด้านความท้าทายของอาเซียนสู่การรวมตัวเป็นประชาคมอาเซียน

การรวมตัวเป็นประชาคมอาเซียนเกิดจากแนวคิด แผนปฏิบัติการ ปฏิญญาและยุทธศาสตร์ ตามลำดับต่อไปนี้

ประชาคมอาเซียน ประกอบด้วย 3 ประชาคมย่อย ซึ่งเปรียบเสมือนสามเสาหลักซึ่ง เกี่ยวข้องสัมพันธ์กัน ได้แก่

ประชาคมการเมืองความมั่นคงอาเซียน (ASEAN Political-Security Community หรือ APSC) ความมั่นคงและเสถียรภาพทางการเมืองเป็นพื้นฐานสำคัญในการพัฒนาในด้านอื่นๆ ประชาคมการเมืองและความมั่นคงอาเซียนจึงเป็นเสาหลักความร่วมมือหนึ่งในสามเสาหลัก ที่เน้น การรวมตัวของอาเซียนเพื่อสร้างความมั่นใจ เสถียรภาพ และสันติภาพ ในภูมิภาค เพื่อให้ประชาชน ในอาเซียนอยู่ร่วมกันอย่างสันติสุข และปราศจากภัยคุกคามด้านการทหาร และภัยคุกคามใน รูปแบบใหม่ เช่น ปัญหายาเสพติด และปัญหาอาชญากรรมข้ามชาติ ประชาคมการเมืองความมั่นคง อาเซียนมีเป้าหมาย 3 ประการ ได้แก่

สร้างประชาคมให้มีค่านิยมร่วมกันในเรื่องของการเคารพความหลากหลายของ แนวคิด และส่งเสริมให้ประชาชนเป็นศูนย์กลางของนโยบายและกิจกรรมภายใต้เสาการเมืองและ ความมั่นคง

ให้อาเซียนสามารถเผชิญกับภัยคุกคามความมั่นคงในรูปแบบเดิมและรูปแบบใหม่และ ส่งเสริมความมั่นคงของมนุษย์

ให้อาเซียนมีปฏิสัมพันธ์ที่แน่นแฟ้นและสร้างสรรค์กับประชาคมโลก โดยอาเซียนมี บทบาทเป็นผู้นำในภูมิภาค และจะช่วยส่งเสริมความมั่นคงของภูมิภาค นอกจากการมีเสถียรภาพ ทางการเมืองของภูมิภาคแล้ว ผลลัพธ์ประการสำคัญที่จะเกิดขึ้นจากการจัดตั้งประชาคมการเมือง และความมั่นคงอาเซียน ก็คือ การที่ประเทศสมาชิกอาเซียนจะมีกลไกและเครื่องมือที่ครอบคลุม และมีประสิทธิภาพในการแก้ไขปัญหาที่เกี่ยวกับความมั่นคงต่างๆ ไม่ว่าจะเป็นปัญหาความขัดแย้ง ด้านการเมืองระหว่างรัฐสมาชิกกับรัฐสมาชิกด้วยกันเอง ซึ่งจะต้องแก้ไขโดยสันติวิธี หรือปัญหาภัย คุกคามรูปแบบใหม่ๆ ซึ่งประเทศใดประเทศหนึ่งไม่สามารถแก้ไขได้โดยลำพัง เช่น การก่อการร้าย การลักลอบค้ายาเสพติด ปัญหาโจรสลัด และอาชญากรรมข้ามชาติ เป็นต้น

ในด้านการเมืองและความมั่นคง อาเซียนมีเป้าหมายสำคัญคือการส่งเสริมสันติภาพ และเสถียรภาพในภูมิภาคเอเชียตะวันออกเฉียงใต้ เพื่อสร้างสถานะที่จะอำนวยความสะดวกการสร้าง

ประชาคมอาเซียน ให้สำเร็จภายในปี 2558 ซึ่งจะทำให้ประชาคมอาเซียนในด้านการเมืองความมั่นคงมีความแข็งแกร่งและน่าเชื่อถือ ความร่วมมือด้านการเมืองความมั่นคงของอาเซียนที่สำคัญได้แก่

1. สนธิสัญญาไมตรีและความร่วมมือในภูมิภาคเอเชียตะวันออกเฉียงใต้ (Treaty of Amity and Cooperation หรือ TAC) สนธิสัญญาไมตรีและความร่วมมือในเอเชียตะวันออกเฉียงใต้ จัดทำขึ้นโดยประเทศสมาชิกอาเซียน 5 ประเทศ คือ อินโดนีเซีย ฟิลิปปินส์ มาเลเซีย สิงคโปร์ และไทย เมื่อปี 2519 เพื่อกำหนดหลักการพื้นฐานของความร่วมมือ และการดำเนินความสัมพันธ์ระหว่างกันของประเทศสมาชิกหลักการสำคัญของสนธิสัญญา ซึ่งประเทศสมาชิกอาเซียนยึดถือและยอมรับในการปฏิบัติตาม ได้แก่

1.1 เคารพในเอกราช การมีอำนาจอธิปไตย ความเท่าเทียมกัน ความมั่นคงทางดินแดน และเอกลักษณ์แห่งชาติของทุกประเทศ

1.2 ปราศจากการแทรกแซงจากภายนอก การโค่นล้มอธิปไตย หรือการบีบบังคับจากภายนอก

1.3 การไม่แทรกแซงกิจการภายในซึ่งกันและกัน

1.4 การแก้ไขปัญหาความขัดแย้งหรือข้อพิพาทโดยสันติวิธี

1.5 การยกเลิกการใช้การคุกคามและกองกำลัง

1.6 การมีความร่วมมือที่มีประสิทธิภาพระหว่างกัน

เมื่อเดือนธันวาคม 2530 ได้มีการแก้ไขสนธิสัญญาเพื่อเปิดทางให้ประเทศที่อยู่นอกภูมิภาคเอเชียตะวันออกเฉียงใต้สามารถเข้าร่วมเป็นภาคีได้ ซึ่งช่วยเสริมสร้างโครงสร้างความมั่นคงและสันติภาพให้มีความเข้มแข็งยิ่งขึ้น ปัจจุบันประเทศที่เข้าร่วมเป็นภาคีในสนธิสัญญา TAC ได้แก่ สมาชิกอาเซียนทั้ง 10 ประเทศ ประเทศคู่เจรจาของอาเซียน และประเทศที่เข้าร่วมการประชุมอาเซียนว่าด้วย การเมืองและความมั่นคงในเอเชีย-แปซิฟิก เช่น จีน อินเดีย ญี่ปุ่น รัสเซีย เกาหลีใต้ และนิวซีแลนด์ ออสเตรเลีย แคนาดา สหรัฐฯ และสหภาพยุโรปได้แจ้งความจำนงอยากเข้าร่วมเป็นภาคี

2. สนธิสัญญาเขตปลอดอาวุธนิวเคลียร์แห่งเอเชียตะวันออกเฉียงใต้ (Treaty on the Southeast Asia Nuclear-Free Zone : SEAN-FZ) ประเทศสมาชิกอาเซียน ลงนามในการประชุมสนธิสัญญาในกรุงเทพฯ เมื่อวันที่ 15 ธันวาคม 2538 วัตถุประสงค์หลักของสนธิสัญญา คือ ให้

ภูมิภาคเอเชียตะวันออกเฉียงใต้เป็นเขตปลอดอาวุธนิวเคลียร์ โดยประเทศที่เป็นภาคีจะไม่พัฒนา ไม่ผลิต ไม่จัดซื้อ ไม่ครอบครอง รวมทั้งไม่เป็นฐานการผลิต ไม่ทดสอบ ไม่ใช้อาวุธนิวเคลียร์ในภูมิภาค และไม่ให้รัฐใดปล่อยหรือทิ้งวัสดุอุปกรณ์ที่เป็นกัมมันตภาพรังสีลงบนพื้นดิน ทะเลและอากาศ นอกจากนี้ 5 ประเทศอาวุธนิวเคลียร์ ได้แก่ จีน สหรัฐอเมริกา ฝรั่งเศส รัสเซีย และสหราชอาณาจักร (ห้าสมาชิกผู้แทนถาวร ของคณะมนตรีความมั่นคงแห่งสหประชาชาติ) ได้ยอมรับและให้ความเคารพสนธิสัญญา โดยจะไม่ละเมิดและไม่แพร่กระจายอาวุธนิวเคลียร์ในภูมิภาคนี้

3. ปฏิญญากำหนดให้ภูมิภาคเอเชียตะวันออกเฉียงใต้เป็นเขตแห่งสันติภาพ เสรีภาพ และความเป็นกลาง (Zone of Peace, Freedom and Neutrality หรือ ZOPFAN) เป็นการแสดงเจตนารมณ์ของอาเซียน ให้ภูมิภาคเอเชียตะวันออกเฉียงใต้เป็นภูมิภาคที่ปลอดการแทรกแซงจากภายนอก เพื่อเป็นหลักประกันต่อสันติภาพและความมั่นคงของภูมิภาคและเสนอให้อาเซียนขยายความร่วมมือให้ครอบคลุมทุกๆ ด้าน อันจะนำมาซึ่งความแข็งแกร่ง ความเป็นปึกแผ่นและความสัมพันธ์ที่ใกล้ชิดระหว่างประเทศสมาชิก ได้ประกาศลงนามโดยรัฐมนตรีต่างประเทศของรัฐสมาชิกอาเซียน ซึ่งในขณะนั้นประกอบด้วยประเทศอินโดนีเซีย มาเลเซีย ฟิลิปปินส์ สิงคโปร์และประเทศไทย เมื่อวันที่ 27 พฤศจิกายน 1971 ณ กรุงกัวลาลัมเปอร์ ประเทศมาเลเซีย

4. การประชุมอาเซียนว่าด้วยความร่วมมือด้านการเมืองและความมั่นคงในภูมิภาคเอเชีย-แปซิฟิก หรือ ASEAN Regional Forum (ARF) จัดขึ้นเพื่อเป็นเวทีสำหรับปรึกษาหารือ (Consultative forum) โดยมีวัตถุประสงค์ที่มุ่งส่งเสริมสันติภาพโดยการเสริมสร้างความไว้วางใจ เชื่อใจ ความร่วมมือ และความสัมพันธ์อันดีระหว่างประเทศสมาชิกอาเซียน ประเทศอาเซียนกับคู่เจรจา และประเทศอื่น ๆ ในภูมิภาคเอเชีย-แปซิฟิกในเรื่องที่เกี่ยวกับการเมืองและความมั่นคง โดยมีทั้งผู้แทนฝ่ายการทูตและการทหารเข้าร่วมการประชุมการหารือด้านการเมืองและความมั่นคงในกรอบ ARF ได้กำหนดพัฒนาการของกระบวนการ ARF เป็น 3 ขั้นตอน ได้แก่

ขั้นตอนที่ 1 ส่งเสริมการสร้าง ความไว้วางใจกัน (Confidence Building)

ขั้นตอนที่ 2 การพัฒนาการทูตเชิงป้องกัน (Preventive Diplomacy)

ขั้นตอนที่ 3 การแก้ไขความขัดแย้ง (Conflict Resolution)

การประชุมระดับรัฐมนตรี ARF ครั้งแรกจัดขึ้นที่กรุงเทพฯ เมื่อวันที่ 25 กรกฎาคม 2537 ปัจจุบัน ประเทศที่เป็นสมาชิกการประชุมว่าด้วยการเมืองและความมั่นคงในภูมิภาคเอเชียแปซิฟิกมี 27 ประเทศ ประกอบด้วย ประเทศสมาชิกอาเซียนทั้ง 10 ประเทศ คือ ไทย บรูไน กัมพูชา อินโดนีเซีย ลาว มาเลเซีย พม่า ฟิลิปปินส์ สิงคโปร์ และเวียดนาม ประเทศคู่เจรจาของอาเซียน

๖๖1. 11423
๖๖๗๑

346931

ประเทศ ผู้สังเกตการณ์ของอาเซียน และประเทศอื่นในภูมิภาค อันได้แก่ ออสเตรเลีย บังกลาเทศ แคนาดา จีน อินเดีย ญี่ปุ่น สาธารณรัฐเกาหลี (เกาหลีใต้) สาธารณรัฐประชาธิปไตยประชาชนเกาหลี (เกาหลีเหนือ) มองโกเลีย นิวซีแลนด์ ปากีสถาน ปาปัวนิวกินี รัสเซีย ทิมอร์-เลสเต ศรีลังกา สหรัฐอเมริกา และสหภาพยุโรป

5. ASEAN Troika ผู้ประสานงานเฉพาะกิจในการประชุมสุดยอดอาเซียนอย่างไม่เป็นทางการ ในวันที่ 28 พฤศจิกายน 2542 ณ กรุงมะนิลา ผู้นำของประเทศสมาชิกอาเซียนได้เห็นชอบในการจัดตั้งกลุ่มผู้ประสานงานเฉพาะกิจในระดับรัฐมนตรี (ASEAN Troika) ซึ่งประกอบด้วย รัฐมนตรีต่างประเทศที่ดำรงตำแหน่งประธานคณะกรรมการประจำของอาเซียนในอดีต ปัจจุบัน และอนาคต และจะหมุนเวียนกันไปตามการเป็นประธานการประชุม วัตถุประสงค์ของการจัดตั้งกลุ่มผู้ประสานงานเฉพาะกิจ ASEAN Troika คือ

- เป็นกลไกให้อาเซียนสามารถร่วมมือกันอย่างใกล้ชิดในการหารือแก้ไขปัญหาที่ส่งผลกระทบต่อสันติภาพและเสถียรภาพในภูมิภาค โดยไม่ก้าวล่วงกิจการภายในของประเทศสมาชิกเป็นการยกระดับความร่วมมือของอาเซียนให้สูงขึ้น และเสริมสร้างความเป็นอันหนึ่งอันเดียวกันของอาเซียน รวมทั้งเพิ่มประสิทธิภาพของการดำเนินงานโดยรวม
- เพื่อรองรับสถานการณ์ และจะดำเนินการ โดยสอดคล้องกับแนวทางปฏิบัติในสนธิสัญญา และข้อตกลงต่างๆ ของอาเซียน เช่น สนธิสัญญาไมตรีและความร่วมมือในภูมิภาคเอเชียตะวันออกเฉียงใต้ (Treaty of Amity and Cooperation หรือ TAC)

6. กรอบความร่วมมือทางทหาร (ASEAN Defense Ministerial Meeting -ADMM) เพื่อสร้างเครือข่ายและความสัมพันธ์ที่ใกล้ชิดระหว่างฝ่ายทหารของประเทศสมาชิก ความร่วมมือ ด้านการป้องกันยาเสพติด การต่อต้านอาชญากรรมข้ามชาติและการก่อการร้าย โดยเฉพาะประเด็นหลังนี้ อาเซียนได้ลงนามในอนุสัญญาอาเซียนว่าด้วยการต่อต้านการก่อการร้าย ในปี 2550

7. ความสัมพันธ์กับประเทศนอกภูมิภาคเอเชียตะวันออกเฉียงใต้ เพื่อสร้างความร่วมมือด้านการเมืองความมั่นคงที่สมดุลและสร้างสรรค์ระหว่างกัน โดยผ่านเวทีหารือระหว่างอาเซียนกับประเทศ คู่เจรจา ได้มีการประชุมสุดยอดเอเชียตะวันออก (East Asia Summit – EAS) และ กระบวนการอาเซียน+3

ประชาคมเศรษฐกิจอาเซียน (ASEAN Economic Community หรือ AEC) ท่ามกลาง บริบททางเศรษฐกิจ การค้าและการลงทุนระหว่างประเทศที่มีการแข่งขันสูง อันส่งผลให้ประเทศต่างๆ ต้องปรับตัวเองเพื่อให้ได้รับประโยชน์จากระบบเศรษฐกิจโลก รวมถึงการ รวมกลุ่มการค้ากัน

ของประเทศต่างๆ อาทิ สหภาพยุโรป และเขตการค้าเสรีอเมริกาเหนือ ผู้นำประเทศสมาชิกอาเซียน ได้เห็นชอบ ให้จัดตั้ง “ประชาคมเศรษฐกิจของอาเซียน” ภายในปี 2558 มีประสงค์ที่จะให้ภูมิภาคเอเชียตะวันออกเฉียงใต้มีความมั่นคง มั่งคั่ง และสามารถแข่งขันกับภูมิภาคอื่นๆ ได้ โดย

- มุ่งที่จะจัดตั้งให้อาเซียนเป็นตลาดเดียวและเป็นฐานการผลิตร่วมกัน
- มุ่งให้เกิดการเคลื่อนย้ายเงินทุน สินค้า การบริการ การลงทุน แรงงานฝีมือระหว่างประเทศสมาชิกโดยเสรี
- ให้ความช่วยเหลือแก่ประเทศสมาชิกใหม่ของอาเซียน (กัมพูชา ลาว พม่า และเวียดนาม หรือ CLMV) เพื่อลดช่องว่างของระดับการพัฒนาของประเทศสมาชิกอาเซียน และช่วยให้ประเทศสมาชิกเหล่านี้ เข้าร่วมในกระบวนการรวมตัวทางเศรษฐกิจของอาเซียน ส่งเสริมให้อาเซียนสามารถรวมตัวเข้ากับประชาคมโลกได้อย่างไม่อยู่ในภาวะที่เสียเปรียบ และส่งเสริมขีดความสามารถในการแข่งขันของอาเซียน
- ส่งเสริมความร่วมมือในนโยบายการเงินและเศรษฐกิจมหภาค การพัฒนาโครงสร้างพื้นฐานและการคมนาคม กรอบความร่วมมือด้านกฎหมาย การพัฒนาความร่วมมือด้านการเกษตร พลังงาน การท่องเที่ยว การพัฒนาทรัพยากรมนุษย์ โดยการยกระดับการศึกษาและการพัฒนาฝีมือ ประชาคมเศรษฐกิจของอาเซียน จะเป็นเครื่องมือสำคัญที่จะช่วยขยายปริมาณการค้าและการลงทุนภายในภูมิภาค ลดการพึ่งพาทลาดในประเทศที่สาม สร้างอำนาจการต่อรองและศักยภาพในการแข่งขันของอาเซียนในเวทีเศรษฐกิจโลก เพิ่มสวัสดิการและยกระดับความเป็นอยู่ของประชาชนของประเทศสมาชิกอาเซียน

อาเซียนก่อตั้งขึ้น โดยมีวัตถุประสงค์เริ่มแรกเพื่อสร้างสันติภาพในภูมิภาคเอเชียตะวันออกเฉียงใต้ อันนำมาซึ่งเสถียรภาพทางการเมือง และความเจริญก้าวหน้าทางเศรษฐกิจ สังคม และวัฒนธรรม โดยผู้นำอาเซียนได้เห็นพ้องต้องกันที่จะจัดตั้งประชาคมอาเซียน (ASEAN Community : AC) ที่ประกอบด้วย 3 เสาหลัก อัน ได้แก่ ประชาคมการเมืองและความมั่นคงอาเซียน (ASEAN Political-Security Community – ASC) ประชาคมเศรษฐกิจอาเซียน (ASEAN Economic Community-AEC) ประชาคมสังคม-วัฒนธรรมอาเซียน (ASEAN Socio-Cultural Community – ASCC) และเร่งรัดกระบวนการสร้างประชาคมอาเซียนให้แล้วเสร็จภายในปี พ.ศ. 2558 ความร่วมมือด้านเศรษฐกิจของอาเซียนเริ่มมีเป้าหมายชัดเจนที่จะนำไปสู่การรวมตัวทางเศรษฐกิจของประเทศในภูมิภาคอาเซียน นับตั้งแต่การประชุมสุดยอดอาเซียน ครั้งที่ 4 ณ ประเทศสิงคโปร์ เมื่อปี 2535 โดยได้มีการจัดตั้งเขตการค้าเสรีอาเซียน (AFTA) ขึ้น และนับแต่นั้นมากิจกรรมของอาเซียน

ได้ขยายครอบคลุมไปสู่ทุกสาขาหลักทางเศรษฐกิจ รวมทั้งในด้านการค้าสินค้าและบริการ การลงทุน มาตรฐานอุตสาหกรรมและการเกษตร ทรัพย์สินทางปัญญา การขนส่ง พลังงาน และการเงิน การคลัง เป็นต้น ความร่วมมือทางเศรษฐกิจของอาเซียนที่สำคัญ มีดังนี้

- เขตการค้าเสรีอาเซียน (ASEAN Free Trade Area หรือ AFTA)

ข้อตกลงเขตการค้าเสรีอาเซียน หรือ AFTA เป็นข้อตกลงทางการค้าสำหรับสินค้าที่ผลิตภายในประเทศสมาชิกอาเซียนทั้งหมด ทำขึ้นเมื่อปี พ.ศ. 2535 มีวัตถุประสงค์เพื่อเพิ่มขีดความสามารถในการแข่งขันของอาเซียน ในฐานะที่เป็นการผลิตที่สำคัญในการป้อนสินค้าสู่ตลาดโลก โดยอาศัยการเปิดเสรีด้านการค้า การลดภาษี และยกเลิกอุปสรรคข้อกีดขวางทางการค้าที่มิใช่ภาษี เช่น การจำกัดโควตานำเข้า รวมทั้งการปรับเปลี่ยนโครงสร้างภาษีศุลกากรเพื่อเอื้ออำนวยต่อการค้าเสรี โดยข้อตกลงนี้จะครอบคลุมสินค้าทุกชนิด ยกเว้นสินค้าที่มีผลกระทบต่อความมั่นคง ศีลธรรม ชีวิต และศิลปะ อย่างไรก็ตามประเทศสมาชิกต้องให้สิทธิประโยชน์ทางศุลกากรแก่กันแบบต่างตอบแทน หมายความว่า การที่ได้สิทธิประโยชน์จากการลดภาษีของประเทศอื่นสำหรับสินค้าชนิดใด ประเทศสมาชิกนั้นต้องประกาศลดภาษีสำหรับสินค้าชนิดเดียวกัน

- เขตการลงทุนอาเซียน (ASEAN Investment Area หรือ AIA)

ที่ประชุมสุดยอดอาเซียนครั้งที่ 5 เมื่อเดือนธันวาคม 2538 ที่กรุงเทพฯ ได้เห็นชอบให้จัดตั้งเขตการลงทุนอาเซียนเพื่อเสริมสร้างอาเซียนให้เป็นเขตการลงทุนเสรีที่มีศักยภาพ โปร่งใส เพื่อดึงดูดนักลงทุนทั้งจากภายในและภายนอกภูมิภาค ความตกลงนี้ครอบคลุมการลงทุนในอุตสาหกรรม 5 สาขา คือ สาขาอุตสาหกรรมการผลิต เกษตร ประมง ป่าไม้ และเหมืองแร่ และภาคบริการที่เกี่ยวข้องกับ 5 สาขาการผลิตดังกล่าว ยกเว้นการลงทุนด้านหลักทรัพย์และการลงทุนในด้านซึ่งครอบคลุมโดยความตกลงอาเซียนอื่น ๆ เขตการลงทุนอาเซียน กำหนดให้ประเทศสมาชิกดำเนินการเปิดอุตสาหกรรมและให้การปฏิบัติเยี่ยงคนชาติแก่นักลงทุนอาเซียนและนักลงทุนนอกอาเซียน โดยกำหนดเป้าหมายจะเปิดเสรีด้านการลงทุนแก่นักลงทุนอาเซียนภายในปี 2553 และนักลงทุนนอกอาเซียนภายในปี 2563 การดำเนินการเพื่อจัดตั้งเขตการลงทุนอาเซียนประกอบด้วยโครงการความร่วมมือ 3 โครงการ คือ

- โครงการความร่วมมือและการอำนวยความสะดวก (Co-operation and Facilitation Programme)

- โครงการส่งเสริมและสร้างความเข้าใจ (Promotion and Awareness Programme)

- การเปิดเสรี (Liberalisation Programme)

- ความริเริ่มเพื่อการรวมตัวของอาเซียน (Initiative for ASEAN Integration หรือ IAI)

อาเซียนได้ดำเนินการเพื่อเร่งรัดการรวมตัวของประเทศสมาชิกอาเซียน โดยจัดทำ “ความริเริ่มเพื่อการรวมตัวของอาเซียน” (Initiative for ASEAN Integration) เพื่อลดช่องว่างด้านการพัฒนา ระหว่างประเทศสมาชิกเก่า (ไทย มาเลเซีย ฟิลิปปินส์ สิงคโปร์ บรูไน อินโดนีเซีย) กับสมาชิกใหม่ของอาเซียน (พม่า ลาว กัมพูชา และเวียดนาม) โดยให้ประเทศสมาชิกเก่าร่วมกันจัดทำโครงการให้ความช่วยเหลือแก่ประเทศใหม่ ครอบคลุม 4 ด้าน ได้แก่ โครงสร้างพื้นฐาน การพัฒนาทรัพยากรมนุษย์ เทคโนโลยีสารสนเทศและการสื่อสาร การรวมตัวทางเศรษฐกิจ เพื่อที่จะช่วยการพัฒนากรอบระเบียบและนโยบาย รวมทั้งช่วยเสริมสร้างขีดความสามารถของประเทศ CLMV ในการลดปัญหาความยากจน ยกระดับความเป็นอยู่ของประชากร พัฒนาระบบข้าราชการ และเตรียมความพร้อมต่อการแข่งขันบนเวทีโลก

- ความร่วมมือด้านอุตสาหกรรม (ASEAN Industrial Cooperation Scheme หรือ AICO)

โครงการความร่วมมือด้านอุตสาหกรรมของอาเซียน หรือ AICO มุ่งส่งเสริมการลงทุนในอุตสาหกรรมที่ใช้เทคโนโลยีเป็นฐานการผลิต โดยยึดหลักของการใช้ทรัพยากรร่วมกัน การแบ่งส่วนการผลิตตามความสามารถและความถนัด ตลอดจนส่งเสริมการลงทุนและการถ่ายทอดเทคโนโลยีจากทั้งประเทศสมาชิกและประเทศนอกกลุ่ม โดยใช้มาตรการทางภาษี และสิทธิพิเศษอื่นๆ ที่มีใช้ภาษีเป็นสิ่งจูงใจ โดยมีเงื่อนไขดังนี้

- จะต้องมีการรวมตัวกันของสมาชิกเข้าร่วมอย่างน้อย 2 ประเทศ
 - มีบริษัทเข้าร่วมอย่างน้อย 1 บริษัทในแต่ละประเทศ
 - สินค้าที่ผลิตได้ขั้นสุดท้าย (AICO Final Product) จะได้รับการยอมรับเสมือนสินค้าที่ผลิตได้ในประเทศและจะไม่ถูกจำกัดด้วยระบบโควต้าหรือมาตรการกีดกันทางการค้าที่มีใช้ภาษี
 - บริษัทที่จะขอรับสิทธิประโยชน์จาก AICO จะต้องมีส่วนการถือหุ้นของคนชาติอาเซียนอย่างน้อยร้อยละ 30
 - ได้รับการลดภาษีนำเข้าในอัตราร้อยละ 0 – 5
- กรอบความตกลงด้านการค้าบริการ (ASEAN Framework Agreement on Services หรือ AFAS)

ในที่ประชุมสุดยอดอาเซียน ครั้งที่ 5 เดือนธันวาคม 2538 ที่กรุงเทพฯ รัฐมนตรีเศรษฐกิจของประเทศสมาชิกอาเซียนได้ลงนามในกรอบความตกลงว่าด้วยการค้าบริการของอาเซียน หรือ AFAS) ซึ่งกำหนดให้เจรจาเปิดเสรีการค้าบริการ โดยจัดทำข้อผูกพันในด้านการเปิดตลาด (market access) การให้การปฏิบัติเยี่ยงคนชาติ (National Treatment) และด้านอื่นๆ (additional commitments) การเจรจาเสรีการค้าบริการในช่วงปี 2539-2544 มุ่งเน้นการเปิดเสรีใน 7 สาขาบริการ คือ สาขาการเงิน การขนส่งทางทะเล การขนส่งทางอากาศ การสื่อสาร โทรคมนาคม การท่องเที่ยว การก่อสร้าง และสาขาบริการธุรกิจ ต่อมาในช่วงปี 2545-2549 ได้มีการขยายขอบเขตการเจรจาเปิดเสรีรวมทุกสาขา นอกจากนี้ สมาชิกอาเซียนยังต้องเร่งรัดเปิดตลาดในสาขาบริการที่เป็นสาขาสำคัญ 5 สาขา ได้แก่ สาขาโทรคมนาคมและเทคโนโลยีสารสนเทศ สาขาสุขภาพ สาขาการท่องเที่ยว สาขาการบิน และสาขาบริการโลจิสติกส์ ทั้งนี้เพื่อให้อาเซียนมีความพร้อมในการก้าวไปสู่การเป็นประชาคมเศรษฐกิจอาเซียนในปี 2558 ต่อไป

- ความร่วมมือด้านเทคโนโลยีสารสนเทศและอิเล็กทรอนิกส์ (e-ASEAN Framework Agreement)

ในการประชุมสุดยอดอาเซียนอย่างไม่เป็นทางการ ครั้งที่ 4 ระหว่างวันที่ 24-25 พฤศจิกายน 2543 ที่ประเทศสิงคโปร์ ผู้นำของอาเซียนทั้ง 10 ประเทศ ร่วมกันลงนามในกรอบความตกลงด้านอิเล็กทรอนิกส์ของอาเซียน (e-ASEAN Framework Agreement) ซึ่งเป็นข้อตกลงที่กำหนดแนวทางเสริมสร้างความร่วมมือระหว่างประเทศสมาชิกอาเซียนในด้านเทคโนโลยีสารสนเทศและสื่อสาร (Information Technology and Communication-ICT) เพื่อพัฒนาเทคโนโลยีสารสนเทศและสื่อสารในภูมิภาคให้สอดคล้องกันและเป็นไปในทิศทางเดียวกัน โดยมีมาตรการที่ครอบคลุมด้านต่าง ๆ 5 ด้าน คือ

- การพัฒนาเชื่อมโยงโครงสร้างพื้นฐานด้านเทคโนโลยีสารสนเทศของอาเซียน (ASEAN Information Infrastructure) ให้สามารถติดต่อถึงกันได้อย่างทั่วถึงกันและด้วยความเร็วสูง และพัฒนาความร่วมมือไปสู่การจัดตั้งห้องสมุดอิเล็กทรอนิกส์ (Digital Libraries) และแหล่งรวมข้อมูลท่องเที่ยวอิเล็กทรอนิกส์ (Tourism Portals) รวมถึงการจัดตั้งศูนย์กลางการแลกเปลี่ยนข้อมูล (Internet Exchanges) และการให้บริการเชื่อมสัญญาณเครือข่ายข้อมูลอินเทอร์เน็ต (Internet Gateways)
- การอำนวยความสะดวกด้านพาณิชย์อิเล็กทรอนิกส์ (e-Commerce) โดยการออกกฎหมายและระเบียบด้านพาณิชย์อิเล็กทรอนิกส์ที่สอดคล้องกับมาตรฐานระหว่างประเทศ และมีระบบรักษาความปลอดภัยที่เป็นมาตรฐานสากล เพื่อสร้างความเชื่อมั่นแก่ผู้บริโภคและ

พัฒนาวัฒนธรรมในการทำธุรกิจโดยใช้อิเล็กทรอนิกส์ เช่น การยอมรับลายมือชื่ออิเล็กทรอนิกส์ซึ่งกันและกัน การชำระเงิน โดยระบบอิเล็กทรอนิกส์ รวมทั้งการคุ้มครองทรัพย์สินทางปัญญาและข้อมูลส่วนบุคคล เป็นต้น

- ส่งเสริม และเปิดเสรีด้านการค้าสินค้า บริการ และการลงทุนด้านเทคโนโลยีสารสนเทศ และการสื่อสาร (ICT) โดยประเทศสมาชิกอาเซียนจะยกเลิกภาษีและอุปสรรคทางการค้าที่มีใช้ภาษีสำหรับสินค้า ICT เช่น เครื่องประมวลผลอัตโนมัติ เครื่องโทรสาร เครื่องบันทึกเสียงสำหรับโทรศัพท์ ไดโอดและทรานซิสเตอร์ แผงวงจรไฟฟ้า ฯลฯ ภายในปี 2548 สำหรับประเทศสมาชิกอาเซียนดั้งเดิม 6 ประเทศ และภายในปี 2553 สำหรับประเทศสมาชิกใหม่ คือ กัมพูชา ลาว พม่า และเวียดนาม
- สร้างสังคมอิเล็กทรอนิกส์ (e-Society) เสริมสร้างความสามารถและพัฒนาอิเล็กทรอนิกส์เพื่อประโยชน์ต่อสังคม ส่งเสริมการพัฒนาความรู้ความสามารถด้าน IT ของบุคลากรในอาเซียน ลดความเหลื่อมล้ำด้าน IT ภายในประเทศและระหว่างประเทศสมาชิก อำนวยความสะดวกในการเคลื่อนย้ายแรงงานด้าน IT อย่างเสรี และส่งเสริมการใช้ IT
- สร้างรัฐบาลอิเล็กทรอนิกส์ (e-Government) ส่งเสริมให้มีการใช้ ICT ในการบริการของภาครัฐให้มากขึ้น เช่น การจัดซื้อจัดจ้างโดยรัฐ การอำนวยความสะดวกในเรื่องข้อมูลข่าวสารการให้บริการของภาครัฐผ่านสื่ออิเล็กทรอนิกส์ เช่น การเสียภาษี การจดทะเบียนการค้า พิธีการศุลกากร เป็นต้น
 - ความร่วมมือด้านการเงินการคลัง (Financial Cooperation)
 - อาเซียนได้จัดตั้งระบบระวังภัยอาเซียน (ASEAN Surveillance Process) ขึ้น เมื่อวันที่ 4 ตุลาคม 2541 เพื่อสอดส่องดูแลสถานะเศรษฐกิจและการเคลื่อนย้ายเงินทุนในภูมิภาค โดยให้มีการหารือและแลกเปลี่ยนข้อคิดเห็นเกี่ยวกับภาวะเศรษฐกิจในประเทศสมาชิกในภูมิภาค และในโลก โดยธนาคารพัฒนาเอเชีย (ADB) ได้สนับสนุนและให้ความช่วยเหลือทางวิชาการและเงินทุน โดยการจัดการฝึกอบรมด้านเทคนิคแก่เจ้าหน้าที่ประเทศสมาชิก และในการจัดตั้ง ASEAN Surveillance Technical Support Unit ในสำนักงานเลขาธิการอาเซียนเพื่อสนับสนุนระบบดังกล่าว
 - การเสริมสร้างกลไกสนับสนุนและเกื้อกูลระหว่างกัน ในภูมิภาคเอเชียตะวันออก (Enhancing self-help and support mechanism in East Asia) โดยได้กำหนดแนวทางความร่วมมือกับ จีน ญี่ปุ่น และเกาหลีใต้ ที่สำคัญ ได้แก่ จัดทำความตกลงทวิภาคีด้านการแลกเปลี่ยนการซื้อ-ขาย

กึ่งเงินตราหรือหลักทรัพย์ต่างประเทศ หรือเกี่ยวกับการจัดตั้งระบบเตือนภัยในภูมิภาค และการแลกเปลี่ยนการหารือเกี่ยวกับภาวะเศรษฐกิจในภูมิภาค

○ ความริเริ่มเชียงใหม่ (Chiang Mai Initiative) ซึ่งได้จัดตั้งขึ้นเมื่อวันที่ 6 พฤษภาคม 2543 เป็นการปรับปรุงความตกลงแลกเปลี่ยนเงินตราอาเซียน (ASEAN Swap Arrangement – ASA) ในด้านโครงสร้าง รูปแบบและวงเงิน และให้เสริมด้วยเครือข่ายความตกลงทวิภาคีระหว่างประเทศอาเซียนกับจีน ญี่ปุ่นและสาธารณรัฐเกาหลี (Bilateral Swap Arrangement-BSA) โดยได้ขยายให้ ASA รวมประเทศอาเซียนทั้ง 10 ประเทศแล้ว

● ความร่วมมือด้านการเกษตรและป่าไม้ของอาเซียน และอาเซียน +3 ครอบคลุมความร่วมมือในด้านประมง ป่าไม้ ปศุสัตว์ พืช และอาหาร เพื่อส่งเสริมความมั่นคงทางด้านอาหารและความสามารถในการแข่งขันของอาเซียนในด้านอาหารการเกษตรและผลผลิตป่าไม้ โครงการความร่วมมือระหว่างอาเซียนและประเทศอาเซียน+3 (จีน ญี่ปุ่น และเกาหลีใต้) ภายใต้สาขาต่างๆ ดังนี้

- การจัดการความยากจนและสร้างความมั่นคงด้านอาหารในภูมิภาคเอเชีย
- การวิจัยและพัฒนาด้านอาหาร การเกษตร ประมง และป่าไม้
- การพัฒนาทรัพยากรมนุษย์ด้านอาหาร การเกษตร ประมง และป่าไม้
- การประสานงานและร่วมมือในระดับโลกและระดับภูมิภาคในประเด็นด้านอาหาร การเกษตร ประมง และป่าไม้
- การสร้างเครือข่ายข้อมูลด้านการเกษตร
- การอำนวยความสะดวกด้านการค้า

● ความร่วมมือด้านการขนส่ง

○ โครงการพัฒนาทางหลวงอาเซียน (ASEAN Highway Network Project) ลักษณะของโครงข่ายทางหลวงอาเซียน คือ มีทางหลวงครอบคลุม 23 สาย ทั่วทั้งภูมิภาคอาเซียน และจัดทำมาตรฐานทางหลวงอาเซียน (ป้ายจราจร สัญญาณ และระบบหมายเลข) ให้เป็นแบบเดียวกันโดยกำหนดมาตรฐานทางหลวงอาเซียน เป็น 4 ระดับ ได้แก่

- ชั้นพิเศษ-ทางด่วน ที่ควบคุมทางเข้า-ออก สมบูรณ์แบบ
- ชั้นที่ 1 ทางหลวง 4 ช่องจราจร

- ชั้นที่ 2 ทางหลวงลาดยาง 2 ช่องจราจร ผิวทางกว้าง 7 เมตร

- ชั้นที่ 3 ทางหลวงลาดยาง 2 ช่องจราจร ผิวทางกว้าง 6 เมตร

○ กรอบความตกลงอาเซียนว่าด้วยการอำนวยความสะดวกในการขนส่งสินค้าผ่านแดน (ASEAN Framework Agreement on the Facilitation of Goods in Transit) มีวัตถุประสงค์ที่จะให้ประเทศสมาชิกอาเซียนอนุญาตให้รถยนต์ขนส่งที่จดทะเบียนในประเทศสมาชิกหนึ่งสามารถขนส่งสินค้าผ่านแดนไปยังอีกประเทศหนึ่งได้

○ ความตกลงหลายฝ่ายและพิธีสารว่าด้วยการเปิดเสรีบริการขนส่งเฉพาะสินค้าของอาเซียน (Multilateral Agreement on the Full Liberalization of All Cargo Air Services) มีวัตถุประสงค์ที่จะส่งเสริมการขนส่งสินค้าในอาเซียนด้วยกัน โดยเปิดเสรีเที่ยวบินขนส่งเฉพาะสินค้านี้ระหว่างประเทศต่าง ๆ ในกลุ่มประเทศอาเซียน โดยไม่มีข้อจำกัดทั้งในเรื่องของจำนวนความจุความถี่ของบริการเส้นทางบินและสิทธิรับขนการจราจร ซึ่งจะทำให้การขนถ่ายสินค้านี้ระหว่างประเทศในอาเซียนเป็นไปได้อย่างสะดวก อันจะส่งผลให้สภาพเศรษฐกิจโดยรวมในภูมิภาคสามารถเจริญเติบโตขึ้นได้อย่างรวดเร็ว

○ ความตกลงหลายฝ่ายและพิธีสารว่าด้วยการเปิดเสรีบริการขนส่งผู้โดยสารทางอากาศของอาเซียน (Multilateral Agreement on the Liberalization of Passenger Air Services) การจัดทำความตกลงหลายฝ่ายว่าด้วยการเปิดเสรีการบินในส่วนที่เกี่ยวข้องกับขนส่งโดยสาร เป็นการส่งเสริมอุตสาหกรรมการท่องเที่ยวและการส่งออกสินค้าของไทยและสอดคล้องกับนโยบายของรัฐบาลที่ต้องการให้มีการเปิดเสรีการบิน และส่งเสริมให้ประเทศไทยเป็นศูนย์กลางการบินในภูมิภาคนี้ด้วย

○ ความร่วมมือด้านพลังงานในอาเซียน (ASEAN Energy Cooperation) มีวัตถุประสงค์เพื่อเสริมสร้างความมั่นคงและความยั่งยืนในการจัดหาพลังงาน การใช้พลังงานอย่างมีประสิทธิภาพในภูมิภาคอาเซียน และการจัดการด้านความต้องการพลังงานอย่างเหมาะสม โดยคำนึงถึงปัจจัยด้านสภาพสิ่งแวดล้อม และการช่วยเหลือกันในการแบ่งปันปิโตรเลียมในภาวะฉุกเฉิน โครงการสร้างความร่วมมือด้านพลังงาน ประกอบด้วย การประชุมระดับรัฐมนตรีอาเซียน คณะทำงาน และคณะกรรมการ ใน 5 สาขา ได้แก่

- คณะทำงานด้านถ่านหิน
- คณะทำงานด้านประสิทธิภาพพลังงานและการอนุรักษ์พลังงาน
- คณะทำงานด้านพลังงานใหม่และพลังงาน

- คณะกรรมการด้านปิโตรเลียม ซึ่งประกอบด้วยบริษัทน้ำมันแห่งชาติของประเทศสมาชิกอาเซียน
- คณะกรรมการด้านการไฟฟ้า ซึ่งประกอบด้วยผู้ว่าการการไฟฟ้าของแต่ละประเทศ การดำเนินการระยะแรกของโครงการเครือข่ายด้านพลังงานอาเซียนครอบคลุม 2 โครงการหลัก คือ โครงการเชื่อมโยงระบบสายส่งไฟฟ้าอาเซียน และโครงการท่อส่งก๊าซธรรมชาติอาเซียน

○ ความตกลงด้านการท่องเที่ยวอาเซียน (ASEAN Tourism Agreement) ความร่วมมือด้านการท่องเที่ยวในกรอบอาเซียนและอาเซียน + 3 ที่ประชุมสุดยอดอาเซียน ครั้งที่ 8 ที่กรุงพนมเปญ ประเทศกัมพูชา เมื่อวันที่ 4 พฤศจิกายน 2545 ได้ลงนามในความตกลงด้านการท่องเที่ยวอาเซียน (ASEAN Tourism Agreement) เพื่อส่งเสริมให้อาเซียนเป็นจุดหมายปลายทางการท่องเที่ยว โดยเน้นความร่วมมือใน 7 ด้าน คือ การอำนวยความสะดวกการเดินทางในอาเซียนและระหว่างประเทศ การอำนวยความสะดวกด้านขนส่งการขยายตลาดการท่องเที่ยว การท่องเที่ยวที่มีคุณภาพ ความปลอดภัยและความมั่นคงของการท่องเที่ยว การตลาดและการส่งเสริมร่วมกัน และการพัฒนาทรัพยากรมนุษย์

อาเซียนจัดการประชุมด้านการท่องเที่ยว (ASEAN Tourism Forum หรือ ATF) เป็นประจำทุกปีในเดือนมกราคม โดยหมุนเวียนจัดในประเทศสมาชิก นับเป็นการประชุมด้านการท่องเที่ยวที่ยิ่งใหญ่และประสบความสำเร็จมากที่สุดในโลก โดยมีหน่วยงานที่รับผิดชอบด้านการท่องเที่ยวของอาเซียน โรงแรม รีสอร์ท สายการบิน ผู้ประกอบการด้านการท่องเที่ยว รวมถึงนักเขียนด้านการท่องเที่ยวมีโอกาสทำความรู้จักและเจรจาธุรกิจด้านการท่องเที่ยว และอาเซียนยังได้ริเริ่มความร่วมมือในการจัดทำความตกลงการตรวจลงตราเพียงครั้งเดียว (Single Visa) แต่ใช้เดินทางได้หลายประเทศโดยนำร่องโดยไทยและกัมพูชา

นอกจากนี้ ความตกลงด้านการท่องเที่ยวยังได้ขยายไปยังประเทศอาเซียน+3 เกาหลี จีน ญี่ปุ่น โดยมีความร่วมมือระหว่างองค์การท่องเที่ยวของไทยกับของเกาหลีเพื่อพัฒนาศักยภาพของภาคอุตสาหกรรมไทย และให้ประเทศ+3 เสนอแนวทางความร่วมมือกับประเทศสมาชิกอาเซียนที่ชัดเจน เพื่อส่งเสริมความร่วมมือระหว่างกัน

ประชาคมสังคมและวัฒนธรรมอาเซียน (ASEAN Socio-Cultural Community หรือ ASCC) มีเป้าหมายให้อาเซียนเป็นประชาคมที่มีประชาชนเป็นศูนย์กลาง สังคมที่เอื้ออาทรและแบ่งปัน ประชากรอาเซียนมีสภาพความเป็นอยู่ที่ดีและมีการพัฒนาในทุกด้านเพื่อยกระดับคุณภาพชีวิตของประชาชน ส่งเสริมการใช้ทรัพยากรธรรมชาติอย่างยั่งยืน รวมทั้งส่งเสริมอัตลักษณ์ของ

อาเซียน โดยมี แผนปฏิบัติการด้านสังคมและวัฒนธรรมอาเซียน ระบุอยู่ในแผนปฏิบัติการ เวียงจันทน์ ซึ่งประกอบด้วย ความร่วมมือใน 6 ด้าน ได้แก่

1. การพัฒนาทรัพยากรมนุษย์ (Human Development) ให้มีความสำคัญกับการศึกษาการลงทุนในการพัฒนาทรัพยากรมนุษย์ ส่งเสริมการจ้างงานที่เหมาะสม ส่งเสริมเทคโนโลยีสารสนเทศ การอำนวยความสะดวกในการเข้าถึงวิทยาศาสตร์และเทคโนโลยีเชิงประยุกต์เสริมสร้างทักษะในการประกอบการสำหรับสตรี เยาวชน ผู้สูงอายุ และผู้พิการ พัฒนาสมรรถภาพของระบบราชการ ความร่วมมือในด้านนี้
2. การคุ้มครองและสวัสดิการสังคม (Social Welfare and Protection) ได้แก่ การขจัดความยากจน กระจายความปลอดภัยทางสังคมและความคุ้มครองกันจากผลกระทบด้านลบจากการรวมตัวอาเซียนและโลกาภิวัตน์ ส่งเสริมความมั่นคงและความปลอดภัยด้านอาหาร การเข้าถึงการดูแลสุขภาพและส่งเสริมการดำรงชีวิตที่มีสุขภาพ การเพิ่มศักยภาพในการควบคุมโรคติดต่อ รับประทานอาเซียนที่ปลอดภัยเสถียร การสร้างรัฐที่พร้อมรับกับภัยพิบัติและประชาคมที่ปลอดภัยยิ่งขึ้น
3. สิทธิและความยุติธรรมทางสังคม (Social Justice and Rights) ได้แก่ การส่งเสริมและคุ้มครองสิทธิและสวัสดิการสำหรับสตรี เยาวชน ผู้สูงอายุ และผู้พิการ การคุ้มครองและส่งเสริมแรงงานโยกย้ายถิ่นฐาน ส่งเสริมความรับผิดชอบต่องสังคมขององค์กรธุรกิจ
4. ความยั่งยืนด้านสิ่งแวดล้อม (Environmental Sustainability) ได้แก่ การจัดการปัญหาสิ่งแวดล้อมของโลก การจัดการและการป้องกันปัญหามลพิษทางสิ่งแวดล้อมข้ามแดน ส่งเสริมการพัฒนาที่ยั่งยืนโดยการศึกษาด้านสิ่งแวดล้อมและการมีส่วนร่วมของประชาชน ส่งเสริมเทคโนโลยีด้านสิ่งแวดล้อม ส่งเสริมคุณภาพมาตรฐานการดำรงชีวิตในเขตเมือง การประสานนโยบายด้านสิ่งแวดล้อมและฐานข้อมูล ส่งเสริมการใช้ทรัพยากรชายฝั่ง และทรัพยากรทางทะเลอย่างยั่งยืน ส่งเสริมการจัดการเกี่ยวกับการอนุรักษ์ทรัพยากรธรรมชาติ และความหลากหลายทางชีวภาพอย่างยั่งยืน ส่งเสริมความยั่งยืนของทรัพยากรน้ำจืด การตอบสนองต่อการเปลี่ยนแปลงสภาพภูมิอากาศ และการจัดการต่อผลกระทบ ส่งเสริมการบริหารจัดการป่าไม้อย่างยั่งยืน
5. การสร้างอัตลักษณ์อาเซียน (Building an ASEAN Identity) ส่งเสริมการตระหนักรับรู้เกี่ยวกับอาเซียนและความรู้สึกของการเป็นประชาคม การส่งเสริมและการอนุรักษ์มรดกทางวัฒนธรรมของอาเซียน ส่งเสริมการสร้างสรรคด้านวัฒนธรรมและอุตสาหกรรม การมีส่วนร่วมเกี่ยวข้องกับชุมชน

6. การลดช่องว่างทางการพัฒนา (Narrowing the Development Gap) การดำเนินงานความร่วมมือเหล่านี้ อาเซียนได้ดำเนินการทั้งในรูปแบบของความตกลงในระดับต่างๆ (MOU/ Agreement/ Declaration) และโครงการความร่วมมือ ทั้งระหว่างประเทศสมาชิกอาเซียนด้วยกัน และ ระหว่างอาเซียนกับประเทศภายนอกภูมิภาค ซึ่งส่วนใหญ่เป็นประเทศคู่เจรจาทั้งในกรอบอาเซียน+1 และอาเซียน+3 และองค์การระหว่างประเทศที่เกี่ยวข้อง ความร่วมมือทางด้านสังคมและวัฒนธรรม(กระทรวงการต่างประเทศ, 2552 ข)

แนวคิดด้านกฎบัตรอาเซียน

เปรียบเสมือนรัฐธรรมนูญของอาเซียนที่จะทำให้อาเซียนมีสถานะเป็นนิติบุคคล เป็นการวางกรอบทางกฎหมายและโครงสร้างองค์กรให้กับอาเซียน โดยนอกจากจะประมวลสิ่งที่ถือเป็นค่านิยม หลักการ และแนวปฏิบัติในอดีตของอาเซียนมาประกอบกันเป็นข้อปฏิบัติอย่างเป็นทางการของประเทศสมาชิกแล้ว ยังมีการปรับปรุงแก้ไขและสร้างกลไกใหม่ขึ้น พร้อมกำหนดขอบเขตหน้าที่ความรับผิดชอบขององค์กรที่สำคัญในอาเซียน ตลอดจนความสัมพันธ์ในการดำเนินงานขององค์กรเหล่านี้ ให้สอดคล้องกับความเปลี่ยนแปลงในโลกปัจจุบัน เพื่อเพิ่มประสิทธิภาพของอาเซียนให้สามารถดำเนินการบรรลุตามวัตถุประสงค์และเป้าหมาย โดยเฉพาะอย่างยิ่งการขับเคลื่อนการรวมตัวของประชาคมอาเซียน ให้ได้ภายในปี พ.ศ.2558 ตามที่ผู้นำอาเซียน ได้ตกลงกันไว้ ทั้งนี้ผู้นำอาเซียนได้ลงนามรับรองกฎบัตรอาเซียน ในการประชุมสุดยอดอาเซียน ครั้งที่ 13 เมื่อวันที่ 20 พฤศจิกายน 2550 ณ ประเทศสิงคโปร์ ในโอกาสครบรอบ 40 ของการก่อตั้งอาเซียน แสดงให้เห็นว่าอาเซียนกำลังแสดงให้เห็นถึงความก้าวหน้าของอาเซียนที่กำลังจะก้าวเดินไปด้วยกันอย่างมั่นใจระหว่างประเทศสมาชิกต่าง ๆ ทั้ง 10 ประเทศ และถือเป็นเอกสารประวัติศาสตร์ชิ้นสำคัญที่จะปรับเปลี่ยนอาเซียนให้เป็นองค์กรที่มีสถานะเป็นนิติบุคคลในฐานะที่เป็นองค์กรระหว่างรัฐบาล ประเทศสมาชิกได้ให้สัตยาบันกฎบัตรอาเซียน ครบทั้ง 10 ประเทศแล้วเมื่อวันที่ 15 พฤศจิกายน 2551 กฎบัตรอาเซียนจึงมีผลใช้บังคับตั้งแต่วันที่ 15 ธ.ค. 2551 เป็นต้นไป

ปฎิญญาชะอำ หัวหินว่าด้วยแผนงานสำหรับประชาคมอาเซียน พ.ศ. 2552-2558 ในการประชุมสุดยอดอาเซียนครั้งที่ 14 ที่ชะอำ-หัวหินเมื่อเดือนมีนาคม พ.ศ. 2552 ผู้นำรัฐบาลอาเซียนได้ลงนามในแผนงานการจัดตั้งประชาคมการเมืองและความมั่นคงอาเซียน (ASEAN Political-Security Community Blueprint: APSC Blueprint) และแผนงานการจัดตั้งประชาคมสังคมและวัฒนธรรมอาเซียน (ASEAN Socio-Cultural Community Blueprint: ASCC Blueprint) พร้อมทั้งได้ประกาศปฏิญญาชะอำหัวหินว่าด้วยแผนงานสำหรับประชาคมอาเซียน พ.ศ.2552-2558 (Cha-Am Hua Hin Declaration on the Roadmap for an ASEAN Community 2009-2015) ที่

ประกอบด้วยสามเสาหลักคือ ประชาคมการเมืองและความมั่นคงอาเซียน ประชาคมเศรษฐกิจอาเซียน และประชาคมสังคมและวัฒนธรรมอาเซียน โดยยึดแผนงานการจัดตั้งประชาคมทั้งสามด้านที่ผู้นำอาเซียนได้เห็นชอบร่วมกันในการดำเนินการเพื่อมุ่งสู่การเป็นประชาคมอาเซียน แผนงานการจัดตั้งประชาคมการเมืองและความมั่นคงอาเซียน (APSC Blueprint) เน้นกระบวนการเสริมสร้างอาเซียนให้เป็น

1. ประชาคมที่มีกฎเกณฑ์ ค่านิยมและบรรทัดฐานร่วมกัน
2. ภูมิภาคที่เป็นปึกแผ่น สงบสุขและรับผิดชอบร่วมกันในการรักษาความมั่นคงรอบด้าน
3. การมีพลวัตและปฏิสัมพันธ์กับโลกภายนอกมีความพึ่งพาซึ่งกันและกันและมีการบูรณาการร่วมกันมากขึ้น

แผนงานการจัดตั้งประชาคมเศรษฐกิจอาเซียน (AEC Blueprint) เน้นการบูรณาการด้านเศรษฐกิจ 4 ด้านคือ

1. การเป็นตลาดและฐานการผลิตร่วมที่มีการเคลื่อนย้ายสินค้า การบริการ การลงทุน เงินทุนและแรงงานฝีมืออย่างเสรีด้วยการกำหนดเวลาในการลดหรือยกเลิกอุปสรรคระหว่างกันเป็นระยะ เช่น การลดภาษีสินค้าเหลือศูนย์ การลดหรือเลิกมาตรการที่มีใช้ภายในปี พ.ศ.2553 เป็นต้น

2. การเสริมสร้างขีดความสามารถในการแข่งขันทางเศรษฐกิจของอาเซียนทั้งในด้านนโยบายการแข่งขัน นโยบายภาษี การคุ้มครองผู้บริโภค การจัดการด้านทรัพย์สินทางปัญญา พาณิชยอิเล็กทรอนิกส์ และการพัฒนาโครงสร้างพื้นฐาน (การเงิน การขนส่ง เทคโนโลยีสารสนเทศ และพลังงาน) 3. การพัฒนาเศรษฐกิจอย่างเสมอภาคด้วยการพัฒนากลุ่มธุรกิจขนาดกลางและขนาดย่อม (SMEs) และการลดช่องว่างของระดับการพัฒนาของประเทศ

4. การบูรณาการเข้ากับเศรษฐกิจโลกเพื่อความแข็งแกร่งและแข่งขันได้กับภูมิภาคอื่น โดยเน้นการปรับประสานนโยบายเศรษฐกิจ การสร้างเครือข่าย การผลิตและจำหน่าย และการจัดทำเขตการค้าเสรีกับประเทศคู่เจรจา แผนงานการจัดตั้งประชาคมสังคมและวัฒนธรรมอาเซียน (ASCC Blueprint) เน้นให้ประชาชนอาเซียนมีสภาพความเป็นอยู่และคุณภาพชีวิตที่ดีได้รับโอกาสและเข้าถึงการพัฒนาในทุกด้าน และมีความมั่นคงทางสังคม ประกอบด้วยความร่วมมือ 6 ด้านคือ

1. การพัฒนามนุษย์
2. การคุ้มครองและสวัสดิการสังคมด้วยการลดความยากจน ส่งเสริมการคุ้มครองและสวัสดิการสังคมสภาพแวดล้อม
3. สิทธิและความยุติธรรมทางสังคม
4. ความยั่งยืนด้านสิ่งแวดล้อม

5. การสร้างอัตลักษณ์อาเซียน

6. การลดช่องว่างทางการพัฒนา

นอกจากนี้ผู้นำอาเซียนได้รับรองแผนงานข้อริเริ่มเพื่อการรวมตัวของอาเซียนฉบับที่สองพ.ศ. 2552-2558 (Initiative for ASEAN Integration (IAI) Work Plan 2 2009-2015) ซึ่งแผนงานดังกล่าวนี้ นับเป็นแผนปฏิบัติการฉบับที่สามนับจากแผนปฏิบัติการฮานอย (พ.ศ. 2542-2547) และแผนปฏิบัติการเวียงจันทน์ (พ.ศ. 2547-2553) ที่จะหมดวาระในปี พ.ศ. 2553 โดยเน้นการศึกษาความเป็นไปได้ในการพัฒนาขีดความสามารถ การฝึกอบรมและการจัดทำแผน (Master Plan) ของกลุ่มประเทศ CLMV เพื่อลดช่องว่างการพัฒนาของประเทศและส่งเสริมการรวมตัวในอาเซียนเช่น การเพิ่มทักษะภาษาอังกฤษให้แก่เจ้าหน้าที่และประชาชนในกลุ่ม CLMV การส่งเสริมให้บุคลากรจากสำนักงานอาเซียนแห่งชาติหรือกระทรวงที่เกี่ยวข้องกับงานด้านอาเซียนจากกลุ่มประเทศ CLMV เข้ามาร่วมปฏิบัติงานในสำนักเลขาธิการอาเซียนการจัดอบรมรวมถึงการอบรมเฉพาะด้านอย่างต่อเนื่อง และการพัฒนาดัชนีชี้วัดความก้าวหน้าของกลุ่มประเทศ CLMV ในการลดช่องว่างการพัฒนา (กระทรวงการต่างประเทศ, 2552 ข)

วัตถุประสงค์ของกฎบัตรอาเซียน

วัตถุประสงค์ของกฎบัตรอาเซียน คือ ทำให้อาเซียนเป็นองค์กรที่มีประสิทธิภาพ มีประชาชนเป็นศูนย์กลาง และเคารพกฎกติกาในการทำงานมากขึ้น นอกจากนี้ กฎบัตรอาเซียนจะให้สถานะนิติบุคคลแก่อาเซียนเป็นองค์กรระหว่างรัฐบาล (intergovernmental organization) โครงสร้างและสาระสำคัญของกฎบัตรอาเซียน

กฎบัตรอาเซียน ประกอบด้วยบทบัญญัติ 13 หมวด 55 ข้อ ได้แก่

หมวดที่ 1 ความมุ่งประสงค์และหลักการของอาเซียน

หมวดที่ 2 สภาพบุคคลตามกฎหมายของอาเซียน

หมวดที่ 3 สมาชิกภาพ (รัฐสมาชิก สิทธิและพันธกรณีของรัฐสมาชิก และการรับสมาชิก

ใหม่

หมวดที่ 4 โครงสร้างองค์กรของอาเซียน

หมวดที่ 5 องค์กรที่มีความสัมพันธ์กับอาเซียน

หมวดที่ 6 การคุ้มกันและเอกสิทธิ์

หมวดที่ 7 กระบวนการตัดสินใจ

หมวดที่ 8 การระงับข้อพิพาท

หมวดที่ 9 งบประมาณและการเงิน

หมวดที่ 10 การบริหารและขั้นตอนการดำเนินงาน

หมวดที่ 11 อัตลักษณ์และสัญลักษณ์ของอาเซียน

หมวดที่ 12 ความสัมพันธ์กับภายนอก

หมวดที่ 13 บทบัญญัติทั่วไปและบทบัญญัติสุดท้าย

กฎบัตรอาเซียนช่วยให้อาเซียนทำงานได้อย่างมีประสิทธิภาพมากขึ้น เสริมสร้างกลไกการติดตามความตกลงต่างๆ ให้มีผลเป็นรูปธรรม และผลักดันอาเซียนให้เป็นประชาคมเพื่อประชาชนอย่างแท้จริง

กฎบัตรอาเซียนช่วยให้อาเซียนทำงานได้อย่างมีประสิทธิภาพมากขึ้นได้อย่างไร มีข้อกำหนดใหม่ๆ ที่ช่วยปรับปรุงโครงสร้างการทำงานและกลไกต่างๆ ของอาเซียนให้มีประสิทธิภาพมากขึ้น และเพิ่มความยืดหยุ่นในการแก้ไขปัญหา เช่น

1. กำหนดให้เพิ่มการประชุมสุดยอดอาเซียนจากเดิมปีละ 1 ครั้ง เป็นปีละ 2 ครั้ง เพื่อให้ผู้นำมีโอกาสหารือกันมากขึ้น พร้อมทั้งแสดงให้เห็นถึงเจตจำนงทางการเมืองที่จะผลักดันอาเซียนไปสู่การรวมตัวกันเป็นประชาคมในอนาคต
2. มีการตั้งคณะมนตรีประจำประชาคมอาเซียนตามเสาหลักทั้ง 3 ด้าน คือ การเมืองความมั่นคง เศรษฐกิจ สังคมและวัฒนธรรม
3. กำหนดให้ประเทศสมาชิกแต่งตั้งเอกอัครราชทูตประจำอาเซียนไปประจำที่กรุงจาการ์ตา ซึ่งไม่เพียงแต่จะแสดงให้เห็นถึงความตั้งใจแน่วแน่ของอาเซียนที่จะทำงานร่วมกันอย่างใกล้ชิดเพื่อมุ่งไปสู่การรวมตัวกันเป็นประชาคมอาเซียนในอนาคต และยังช่วยลดค่าใช้จ่ายในการเดินทางไปร่วมประชุมและเพื่อเพิ่มประสิทธิภาพในการประสานงานระหว่างประเทศสมาชิก
4. หากประเทศสมาชิกไม่สามารถตกลงกันได้โดยหลักฉันทามติ ให้ใช้การตัดสินใจรูปแบบอื่นๆ ได้ตามที่ผู้นำกำหนด
5. เพิ่มความยืดหยุ่นในการตีความหลักการไม่แทรกแซงกิจการภายใน โดยมีข้อกำหนดว่า หากเกิดปัญหาที่กระทบต่อผลประโยชน์ส่วนร่วมของอาเซียน หรือเกิดสถานการณ์ฉุกเฉิน ประเทศสมาชิกต้องหารือกันเพื่อแก้ปัญหา และกำหนดให้ประธานอาเซียนเสนอวิธีการแก้ไขปัญหาดังกล่าว

กฎบัตรอาเซียนสร้างกลไกตรวจสอบและติดตามการดำเนินการตามความตกลงต่างๆ ของประเทศสมาชิกในหลากหลายรูปแบบ เช่น

1. ให้อำนาจเลขาธิการอาเซียนดูแลการปฏิบัติตามพันธกรณีและคำตัดสินขององค์กรระดับข้อพิพาท

2. หากการปฏิบัติหรือไม่ปฏิบัติตามข้อตกลงต่างๆ ทำให้เกิดข้อพิพาทระหว่างรัฐสมาชิกสามารถใช้กลไกและขั้นตอนระดับข้อพิพาททั้งที่มีอยู่แล้ว และที่จะตั้งขึ้นใหม่เพื่อแก้ไขข้อพิพาทที่เกิดขึ้นโดยสันติวิธี

3. หากมีการละเมิดพันธกรณีในกฎบัตรฯ อย่างร้ายแรง ผู้นำอาเซียนสามารถกำหนดมาตรการใดๆ ที่เหมาะสมว่าจะดำเนินการอย่างไรต่อรัฐผู้ละเมิดพันธกรณีกฎบัตรอาเซียนช่วยให้อาเซียนเป็นประชาคมเพื่อประชาชนได้อย่างไรข้อบทต่างๆ ในกฎบัตรอาเซียนแสดงให้เห็นว่าอาเซียนกำลังผลักดันองค์กรให้เป็นประชาคมเพื่อประชาชนอย่างแท้จริง จึงกำหนดให้การลดความยากจนและลดช่องว่างการพัฒนาเป็นเป้าหมายหนึ่งของอาเซียนกฎบัตรอาเซียนเปิดโอกาสให้ภาคประชาชนและภาคประชาสังคมเข้ามามีส่วนร่วมในอาเซียนผ่านการมีปฏิสัมพันธ์กับองค์กรต่างๆ ของอาเซียนมากขึ้น ทั้งยังกำหนดให้มีความร่วมมือระหว่างอาเซียนกับสมาชิกรัฐสภาอาเซียน ซึ่งเป็นองค์กรความร่วมมือระหว่างรัฐสภาของประเทศสมาชิกกำหนดให้มีการจัดตั้งกลไกสิทธิมนุษยชนของอาเซียน เพื่อส่งเสริมและคุ้มครองสิทธิมนุษยชนและสิทธิขั้นพื้นฐานของประชาชน

ความสำคัญของกฎบัตรอาเซียนต่อประเทศไทย

กฎบัตรอาเซียน ให้ความสำคัญกับการปฏิบัติตามพันธกรณีต่างๆ ของประเทศสมาชิก ซึ่งจะช่วยสร้างเสริมหลักประกันให้กับไทยว่า จะสามารถได้รับผลประโยชน์ตามที่ตกลงกันไว้อย่างเต็มเม็ดเต็มหน่วย นอกจากนี้ การปรับปรุงการดำเนินงานและโครงสร้างองค์กรของอาเซียนให้มีประสิทธิภาพมากขึ้น และการเสริมสร้างความร่วมมือในทั้ง 3 เสาหลักของประชาคมอาเซียนจะเป็นฐานสำคัญที่จะทำให้อาเซียนสามารถตอบสนองต่อความต้องการและผลประโยชน์ของรัฐสมาชิก รวมทั้งยกสถานะและอำนาจต่อรอง และภาพลักษณ์ของประเทศสมาชิกในเวทีระหว่างประเทศได้ดียิ่งขึ้น ซึ่งจะเอื้อให้ไทยสามารถผลักดันและได้รับผลประโยชน์ด้านต่างๆ เพิ่มมากขึ้น ด้วย ตัวอย่างเช่นอาเซียนขยายตลาดให้กับสินค้าไทยจากประชาชนไทย 60 ล้านคน เป็นประชาชนอาเซียนกว่า 550 ล้านคน ประกอบกับการขยายความร่วมมือเพื่อเชื่อมโยงโครงสร้างพื้นฐาน เช่น เส้นทางคมนาคม ระบบไฟฟ้า โครงข่ายอินเทอร์เน็ต ฯลฯ จะช่วยเพิ่มโอกาสทางการค้าและการลงทุนให้กับไทย.

นอกจากนี้ อาเซียนยังเป็นทั้งแหล่งเงินทุนและเป้าหมายการลงทุนของไทย และไทยได้เปรียบประเทศสมาชิกอื่นๆ ที่มีที่ตั้งอยู่ใจกลางอาเซียน สามารถเป็นศูนย์กลางทางการคมนาคม

และขนส่งของประชาชน ซึ่งมีการเคลื่อนย้ายสินค้า บริการ และบุคคล ระหว่างประเทศสมาชิกที่สะดวกขึ้น

- อาเซียนช่วยส่งเสริมความร่วมมือในภูมิภาคเพื่อเผชิญกับภัยคุกคามที่ส่งผลกระทบต่อประชาชนโดยตรง เช่น SARs ไข้หวัดนก การค้ามนุษย์ ภัยพิบัติทางธรรมชาติ หมอกควัน ยาเสพติด ปัญหาโลกร้อน และปัญหาความยากจน เป็นต้น

- อาเซียนจะช่วยเพิ่มอำนาจต่อรองของไทยในเวทีโลก และเป็นเวทีที่ไทยสามารถใช้ในการผลักดันให้มีการแก้ไขปัญหาของเพื่อนบ้านที่กระทบมาถึงไทยด้วย เช่น ปัญหาพม่า ในขณะที่เดียวกันความสัมพันธ์พหุภาคีในกรอบอาเซียนจะเกื้อหนุนความสัมพันธ์ของไทยในกรอบทวิภาคี เช่น ความร่วมมือกับมาเลเซียในการแก้ไขปัญหา 3 จังหวัดชายแดนใต้ด้วย

ปัญหาและอุปสรรคที่สำคัญของประชาคมอาเซียน

1. ประเทศสมาชิกอาเซียน มีสภาพภูมิศาสตร์คล้ายคลึงกัน จึงมีสินค้าเกษตรหรือแร่ธาตุที่คล้ายคลึงกัน บางครั้งจึงมีการแย่งตลาดกันเอง และสินค้าส่วนใหญ่เป็นผลผลิตทางการเกษตรที่ยังไม่ได้แปรรูป ทำให้ราคาสินค้าตกต่ำ นโยบายเขตการค้าเสรีในภูมิภาคนี้จึงดำเนินไปอย่างช้ามากจะแก้ไขปัญหานี้ได้จะต้องมีการแบ่งการผลิตตามความถนัดของแต่ละประเทศแล้วนำมาแลกเปลี่ยนกันจึงจะเกิดการรวมกลุ่มกันได้ แต่ถ้าต่างคนต่างผลิตโดยไม่มีการกำหนดมาตรฐานร่วมกันในการวางแผนการผลิตก็ถือว่าเป็นปัญหาใหญ่ในการรวมกลุ่ม

2. สินค้าอุตสาหกรรมในกลุ่มอาเซียนนั้นก็เป็อุตสาหกรรมประเภทเดียวกัน แต่ละประเทศต่างก็มุ่งจะพัฒนาประเทศให้เป็นประเทศที่พัฒนาแล้วตามแบบอย่างตะวันตก จึงต้องมีการจัดซื้อเทคโนโลยีขั้นสูง ประเทศในกลุ่มอาเซียนที่พอจะผลิตสินค้าเทคโนโลยีได้ก็คือสิงคโปร์ แต่ประเทศสมาชิกก็เกี่ยวยังไม่มีคุณภาพ จึงจำเป็นที่จะต้องพึ่งพาสินค้าจากประเทศอุตสาหกรรมนอกกลุ่มอาเซียน ทำให้การค้าขายระหว่างกันในกลุ่มอาเซียนทำได้ยาก วิธีการแก้ไขจะต้องมีการแบ่งงานกันทำและยอมรับสินค้าประเทศในภูมิภาคเดียวกัน รวมทั้งจะต้องมีการพัฒนาคุณภาพสินค้าภายในกลุ่มประเทศอาเซียนให้ดีขึ้น

3. ประเทศในอาเซียนพยายามพัฒนาอุตสาหกรรมภายในประเทศเพื่อทดแทนการนำเข้า แต่ละประเทศพยายามส่งเสริม พัฒนา และคุ้มครองอุตสาหกรรมในประเทศตน โดยการใช้กำแพงภาษีหรือกำหนดโควตา ซึ่งสวนทางกับหลักการในการรวมกลุ่มและตลาดการค้าเสรี ซึ่งเป็นประเทศสมาชิกรวมกลุ่มกันต้องยกเลิกข้อเลือกปฏิบัติทางการค้าระหว่างประเทศเพื่อก่อให้เกิดการค้าเสรี (Free Trade) ดังนั้นข้อตกลงใน AFTA ของอาเซียนหลายข้อจึงยังไม่ได้รับการปฏิบัติ

4. ประเทศสมาชิกยังคงปกป้องผลประโยชน์แห่งชาติของตนเป็นหลัก และการหารายได้เข้าของรัฐประเทศในอาเซียนมีลักษณะเหมือนกัน คือรายได้หลักของประเทศมาจากการเก็บภาษีศุลกากรสินค้าขาเข้าและขาออก ซึ่งการรวมกลุ่มเป็นประชาคมอาเซียนให้ยกเลิกการเก็บภาษีระหว่างกันหรือเก็บภาษีให้น้อยลง แต่ประเทศสมาชิกไม่สามารถสละรายได้ในส่วนนี้ได้ เนื่องจากเป็นเงินที่ต้องนำมาพัฒนาประเทศ การรวมกลุ่มเพื่อให้เกิดการค้าเสรีระหว่างประเทศในภาคีจึงยังทำได้ยาก

5. ความแตกต่างกันทางการเมืองและการปกครอง กฎบัตรอาเซียนได้กำหนดไว้ชัดเจนถึงหลักการประชาธิปไตยและให้ประเทศสมาชิกยึดมั่นต่อรัฐบาลที่มาจากวิถีทางรัฐธรรมนูญ การสร้างประชาคมความมั่นคงอาเซียนก็จะช่วยยกระดับความร่วมมือในการส่งเสริมประชาธิปไตยของแต่ละประเทศอันมีผลต่อความสงบเรียบร้อยทางการเมืองในภูมิภาคด้วย แต่การปกครองของประเทศสมาชิกอาเซียนมีหลากหลายรูปแบบ ประกอบด้วย

5.1 แบบประชาธิปไตยในระบบรัฐสภา มี 4 ประเทศ คือ ไทย กัมพูชา สิงคโปร์ และมาเลเซีย

5.2 ประชาธิปไตยในระบบประธานาธิบดี 2 ประเทศ คือ อินโดนีเซีย และฟิลิปปินส์

5.3 เผด็จการสังคมนิยมคอมมิวนิสต์ 2 ประเทศ คือ ลาวและเวียดนาม

5.4 เผด็จการทหาร 1 ประเทศ คือ เมียนมาร์ หรือพม่า

5.5 สมบูรณาญาสิทธิราชย์ 1 ประเทศ คือ บรูไน

สมาชิกในกลุ่มอาเซียนมีความแตกต่างกันอย่างเห็นได้ชัด สมาชิกบางประเทศยังมีปัญหาด้านความเป็นประชาธิปไตย และยังปกครองในรูปแบบเผด็จการและต้องการรักษาอำนาจของตนไว้ ทำให้อาเซียนพัฒนาได้อย่างยากลำบาก

6. ความขัดแย้งระหว่างประเทศอาเซียน ประเทศสมาชิกในกลุ่มอาเซียนยังมีปัญหาความขัดแย้งระหว่างประเทศอยู่ เช่น ปัญหาพรมแดนระหว่างประเทศไทย – กัมพูชา ปัญหาพรมแดนระหว่าง มาเลเซีย – ฟิลิปปินส์ – อินโดนีเซีย

7. ความแตกต่างด้านสังคมและวัฒนธรรม ภูมิภาคเอเชียตะวันออกเฉียงใต้เป็นดินแดนซึ่งมีความหลากหลายทางเชื้อชาติ ศาสนา โดยสามารถแบ่งกลุ่มประเทศตามศาสนาที่ประชากรส่วนใหญ่ ของประเทศนับถือได้ ดังนี้

- ประเทศที่ประชากรส่วนใหญ่นับถือศาสนาอิสลาม คือ บรูไน อินโดนีเซีย และมาเลเซีย

- ประเทศที่ประชากรส่วนใหญ่นับถือศาสนาพุทธ คือ กัมพูชา ลาว พม่า เวียดนาม ลิงคโปร์ และประเทศไทย
- ส่วนในฟิลิปปินส์ประชากรส่วนใหญ่นับถือศาสนาคริสต์

นอกเหนือจากความแตกต่างทางศาสนาแล้ว ปัญหาชนกลุ่มน้อยที่มีจำนวนมาก ซึ่งแน่นอนว่าย่อมจะมีความแตกต่างทางความเชื่อ วิถีชีวิต ภาษา ขนบธรรมเนียมประเพณีและวัฒนธรรม ก็เป็นอุปสรรคต่อการหลอมรวมสร้างความเป็นหนึ่งเดียว

ประชาคมเศรษฐกิจอาเซียนมีผลดีต่อประเทศไทย

1. อาเซียนเป็นกรอบความร่วมมือทางเศรษฐกิจที่มีความใกล้ชิดไทยมากที่สุด ประเทศสมาชิกในกลุ่มอาเซียนหลายประเทศเป็นเพื่อนบ้านที่มีพรมแดนติดกัน มีวัฒนธรรมที่คล้ายคลึง มีพฤติกรรมกรบริโภคคล้ายๆ กัน มีสินค้าและบริการที่สามารถเสริมซึ่งกันและกันได้ หรือมีสินค้าบริการที่คล้ายคลึงกันซึ่งหากสามารถร่วมมือกัน ก็จะสามารถสร้างความแข็งแกร่งในด้านอำนาจการต่อรอง อันจะนำมาซึ่งการขับเคลื่อนทางเศรษฐกิจการค้าที่มีความสำคัญอย่างยิ่ง

2. การรวมกลุ่มเป็นประชาคมเศรษฐกิจอาเซียนทำให้เกิดตลาดในภูมิภาคที่มีขนาดใหญ่ โดยสามารถนำจุดแข็งของแต่ละประเทศมาเสริมกับจุดแข็งของประเทศไทยเพื่อสร้างประโยชน์สูงสุดในการผลิต ส่งออกและบริการ ซึ่งจะเกิดได้ก็ต่อเมื่อมีการเคลื่อนย้ายปัจจัยการผลิตได้อย่างเสรีมากขึ้น นอกจากนี้ การเป็นประชาคมเศรษฐกิจอาเซียนจะช่วยให้ประเทศสมาชิกมีความเป็นปึกแผ่นและช่วยสร้างอำนาจการต่อรองในเวทีต่าง ๆ มากขึ้น

3. ประชาคมเศรษฐกิจอาเซียนจะช่วยส่งเสริมให้เกิดการขยายตัวในด้านการค้าและการลงทุนของไทย เนื่องจากการผลักดันมาตรการต่าง ๆ เพื่อเป็นประชาคมเศรษฐกิจอาเซียนจะก่อให้เกิดการยกเลิกหรือลดอุปสรรคในการเข้าสู่ตลาด ไม่ว่าจะ เป็นอุปสรรคด้านภาษีหรือมาตรการทางการค้าอื่น ๆ ที่มีใช้ภายใน ประเทศสมาชิกจะแสวงหาความร่วมมือเพื่อลด/ขจัดอุปสรรคต่าง ๆ เหล่านั้น รวมถึงอำนวยความสะดวกทางการค้าและการลงทุนระหว่างกัน

4. ประชาคมเศรษฐกิจจะทำให้ผู้ประกอบการไทยได้เริ่มปรับตัวและเตรียมความพร้อมกับสถานะแวดล้อมทางเศรษฐกิจที่เปลี่ยนแปลงไป ผู้ประกอบการจำเป็นต้องเร่งปรับตัวและใช้โอกาสที่เกิดจากการลดอุปสรรคทางการค้าและการลงทุนต่าง ๆ ให้เกิดประโยชน์อย่างเต็มที่ โดยเฉพาะสาขาที่ไทยมีความพร้อมและมีขีดความสามารถในการแข่งขันสูง

ประชาคมเศรษฐกิจอาเซียนมีผลเสียต่อประเทศไทย

1. การศึกษาในภาพใหญ่ของโลก มีการเปลี่ยนแปลงอย่างรุนแรง ต้องไม่ให้เกิดการเปลี่ยนแปลงนี้มากระชากลากเราไปอย่างตุล็กทุเล เราต้องเตรียมความพร้อมทันที ตลอดเวลา โดยเฉพาะบุคลากรต้องตามให้ทันและยืดหยุ่นปรับตัวให้รับสถานการณ์ได้

2. ภาษาอังกฤษจะเป็นภาษากลางของ ASEAN บุคลากรและนักศึกษา ต้องเพิ่มทักษะทางด้านภาษาอังกฤษ ให้สามารถสื่อสารได้

3. ปรับปรุงความเข้าใจทางประวัติศาสตร์เพื่อลดข้อขัดแย้งในภูมิภาคอาเซียน (Conflict Management) จึงต้องคำนึงถึงการสร้างบัณฑิตให้มีความรู้ความเข้าใจเรื่อง ASEAN ให้มากขึ้น

4. สร้างบัณฑิตให้สามารถแข่งขันได้ใน ASEAN เพิ่ม โอกาสในการทำงาน ไม่เช่นนั้น จะถูกแย่งงานเพราะเกิดการเคลื่อนย้ายแรงงาน/บริการอย่างเสรี คณะกรรมการวิชาชีพ สภาวิชาชีพ ต้องเตรียมการรองรับผลกระทบนี้อย่างเร่งด่วน

5. โอกาสในการเป็น Education Hub โดยอาศัยความได้เปรียบในเชิงภูมิศาสตร์ของประเทศไทย แต่ต้องเน้นในเรื่องของคุณภาพการศึกษาเป็นตัวนำ

แนวคิดเกี่ยวกับการอุดมศึกษากับเงื่อนไขในการรวมตัวเป็นประชาคมอาเซียน

อุดมศึกษาในประเทศภูมิภาคเอเชียตะวันออกเฉียงใต้มีที่มาจากภูมิหลังทางประวัติศาสตร์ที่แตกต่างกันและผ่านขั้นตอนการพัฒนาที่หลากหลาย อุดมศึกษาในภูมิภาคนี้ได้เผชิญกับความท้าทายมากมาย รวมถึงการเพิ่มจำนวนนักศึกษาที่เข้าเรียนระดับมหาวิทยาลัย การได้รับความรู้และข้อมูลอย่างท่วมท้นเกินกว่ากำลังที่จะรับได้ การปรับโครงสร้างทางเศรษฐกิจและข้อจำกัดด้านงบประมาณจากการวิเคราะห์ประเทศกรณีตัวอย่างในภูมิภาคเอเชียตะวันออกเฉียงใต้ในการวิจัยร่วมระหว่างสำนักงาน UNESCO กรุงเทพฯ และศูนย์ภูมิภาคของซีมีโอว่าด้วยการอุดมศึกษาและการพัฒนา (SEAMEO RIHED) เรื่อง “A Situational Analysis of Higher Education Reforms in South-East Asian Countries” เมื่อปี พ.ศ. 2548 พบว่าแม้ว่าอุดมศึกษาในภูมิภาคเอเชียตะวันออกเฉียงใต้จะมีความแตกต่างและความหลากหลายซึ่งหล่อหลอมมาจากภูมิหลังทางประวัติศาสตร์ความพยายามในการสร้างชาติที่แตกต่างกันรวมถึงแนวโน้มความเปลี่ยนแปลงของโลก แต่ประเทศส่วนใหญ่ในภูมิภาคก็เผชิญกับความท้าทายที่ไม่ต่างกัน ประการแรกคือ การเพิ่มโอกาสในการเข้ารับการศึกษา ระดับอุดมศึกษาของเยาวชนที่มีจำนวนและความต้องการเพิ่มขึ้นในการเข้าศึกษาในสถาบันอุดมศึกษา ซึ่งสถาบันอุดมศึกษาจะต้องคำนึงถึงคุณภาพของการจัดการศึกษาควบคู่ไปด้วย ความท้าทายประการที่สอง ได้แก่ ความหลากหลายของประเภทและหลักสูตรของสถาบันอุดมศึกษาที่ทวีจำนวนเพิ่มมากขึ้นเพื่อสนองตอบความต้องการที่หลากหลายของผู้เรียนกลุ่ม

ต่าง ๆ การศึกษาแบบเปิดและการศึกษาทางไกลเป็นรูปแบบการศึกษาที่จะได้รับความนิยมมากขึ้น เพราะสามารถเพิ่มโอกาสในการเข้าถึงการศึกษาแก่ประชาชน โดยเฉพาะผู้ที่อยู่ในวัยทำงานและผู้สูงอายุในพื้นที่ห่างไกล นอกจากนี้การศึกษาข้ามชาติ (Transnational Education) ก็มีแนวโน้มจะเติบโตเพิ่มขึ้น โดยประเทศมาเลเซียได้รับการกล่าวขานว่าเป็นประเทศที่มีประสบการณ์และการพัฒนาด้านการจัดการศึกษาทางไกลมากที่สุดในภูมิภาค ในขณะที่ประเทศอื่น ๆ ยังคงเป็นผู้นำเข้า การศึกษาข้ามพรมแดน (Cross-border Education) จากประเทศที่มีความก้าวหน้า เช่น ออสเตรเลีย อังกฤษ และสหรัฐอเมริกา

ความท้าทายประการต่อมาคือ การพัฒนาความเป็นสากลของอุดมศึกษาในช่วงทศวรรษที่ผ่านมา การแลกเปลี่ยนนักศึกษาและนักวิชาการระหว่างประเทศต่าง ๆ ทั่วโลกได้ทวีจำนวนเพิ่มขึ้น โดยลำดับและจะเพิ่มขึ้นต่อไปในอนาคต เนื่องจากประสบการณ์การศึกษาในสภาพแวดล้อมนานาชาติและทักษะในการติดต่อสื่อสารข้ามวัฒนธรรมเป็นคุณลักษณะที่พึงประสงค์ของบัณฑิตในตลาดแรงงานในประเทศและระหว่างประเทศ การเติบโตของการศึกษาข้ามชาติทั่วโลกและการจัดตั้งวิทยาเขตของมหาวิทยาลัยในต่างประเทศได้แสดงให้เห็นแนวโน้มของความสัมพันธ์ทางการศึกษากับอุดมศึกษาในประเทศที่พัฒนาแล้ว อาทิ สหรัฐอเมริกา อังกฤษ ออสเตรเลีย เป็นต้น ในขณะเดียวกันบางประเทศในภูมิภาค อาทิ ประเทศมาเลเซีย สิงคโปร์ และไทยก็เป็นผู้ส่งออกบริการการศึกษาโดยจัดการศึกษาจากประเทศเพื่อนบ้าน

การผลักดันให้มหาวิทยาลัยของรัฐออกนอกระบบราชการเป็นพัฒนาการอีกประการหนึ่งของสถาบันอุดมศึกษาในภูมิภาคเพื่อสร้างรูปแบบการบริหารที่สอดคล้องเหมาะสมกับประเภทและพันธกิจที่มีความหลากหลายของสถาบันอุดมศึกษาซึ่งขยายจำนวนเพิ่มขึ้น และเพื่อเปิดโอกาสให้สถาบันอุดมศึกษาบริหารกิจการของตนได้อย่างคล่องตัว ยืดหยุ่นและสามารถสนองตอบความต้องการของตลาดได้อย่างรวดเร็ว รวมทั้งมีอิสระในการแสวงหางบประมาณเพิ่มเติมผ่านการให้บริการการศึกษาในเชิงพาณิชย์

การขยายตัวของการอุดมศึกษาอย่างรวดเร็วทำให้งบประมาณที่สถาบันอุดมศึกษาได้รับจากรัฐบาลอยู่ในวงจำกัด สถาบันอุดมศึกษาจึงจำเป็นต้องแสวงหางบประมาณจากแหล่งอื่น ๆ โดย

การให้บริการการศึกษาควบคู่กับการใช้ประโยชน์จากทรัพยากรและทรัพย์สินทางปัญญาของสถาบันในเชิงพาณิชย์ เช่น การตั้งบริษัทของสถาบันเพื่อให้บริการที่ปรึกษา และการทำวิจัยหรือการร่วมมือกับภาคธุรกิจ เป็นต้น นอกจากนี้ได้มีการปรับโครงสร้างระบบอุดมศึกษาโดยวิธีการต่าง ๆ ได้แก่ การปรับรูปแบบการบริหารงานมหาวิทยาลัยของรัฐให้เป็นไปในรูปแบบการบริหารงานของภาคเอกชน (Corporatization) และการสร้างความร่วมมือกับภาคเอกชนในการจัดการศึกษา

การเพิ่มอิสระในการบริหารจัดการแก่สถาบันอุดมศึกษาเพื่อแลกกับการเพิ่มความสามารถในการตรวจสอบได้ (Accountability) เป็นแนวโน้มที่สำคัญของโลกเช่นเดียวกับของภูมิภาคเอเชียตะวันออกเฉียงใต้ ดังจะเห็นได้จากการปรับรูปแบบการบริหารงานมหาวิทยาลัยของรัฐให้เป็นไปในรูปแบบการบริหารงานของภาคเอกชนในประเทศมาเลเซียและสิงคโปร์ การจัดตั้งมหาวิทยาลัยในกำกับ (Autonomous Universities) ในประเทศอินโดนีเซียและไทย ทั้งนี้การประกันคุณภาพการศึกษาเป็นหัวใจหลักของการสร้างและดำรงความน่าเชื่อถือของหลักสูตรสถาบันอุดมศึกษาและระบบอุดมศึกษาทั่วโลกสำหรับภูมิภาคเอเชียตะวันออกเฉียงใต้ประเทศอินโดนีเซีย ฟิลิปปินส์ มาเลเซียและไทยมีการจัดตั้งกลไกการประกันคุณภาพการศึกษาแล้ว ในขณะที่ประเทศกัมพูชาและลาวอยู่ในระหว่างการจัดตั้งกลไกและหน่วยงานด้านการประกันคุณภาพการศึกษา

กฎบัตรอาเซียนกับนโยบายด้านการศึกษา การรับรองกฎบัตรอาเซียนถือเป็นพัฒนาการที่สำคัญที่ส่งผลให้อาเซียนเกิดการเปลี่ยนแปลงโดยเฉพาะอย่างยิ่งการรวมตัวเป็นประชาคมอาเซียนในปี พ.ศ. 2558 ซึ่งอุปสรรคสำคัญประการหนึ่ง คือ การที่อาเซียนขาดกลไกในการบังคับประเทศสมาชิกในกรณีที่ประเทศสมาชิกใดประเทศสมาชิกหนึ่งไม่ปฏิบัติตามความตกลงต่าง ๆ ของอาเซียน กฎบัตรอาเซียนจึงเป็นเสมือนธรรมนูญหรือกฎหมายสูงสุดในอาเซียน โดยมีวัตถุประสงค์หลัก คือ การเพิ่มประสิทธิภาพของอาเซียนในการดำเนินการต่าง ๆ ให้เป็นไปตามเป้าหมายรวมถึงการรวมตัวเป็นประชาคมอาเซียนในปี พ.ศ. 2558 การสร้างกลไกที่จะส่งเสริมให้ประเทศสมาชิกปฏิบัติตามความตกลงต่าง ๆ ของอาเซียน และการส่งเสริมบทบาทของอาเซียนให้เป็นองค์กรที่มีความใกล้ชิดและเอื้อประโยชน์ต่อประชากรอาเซียนอย่างแท้จริง ซึ่งในกฎบัตรอาเซียนมีเนื้อหาและประเด็นสำคัญ ดังนี้

1. อารัมภบทประกอบด้วย ความเป็นมาของอาเซียนเหตุผลในการจัดทำกฎบัตร การสร้างประชาคมอาเซียนที่ประกอบด้วย 3 เสาหลัก และการเป็นประชาคมที่มีประชาชนเป็นศูนย์กลาง
2. บทที่ 1 เป้าหมายและหลักการ (Purposes and Principles) ระบุเป้าหมายของอาเซียนและหลักการดำเนินความสัมพันธ์ระหว่างรัฐสมาชิก ได้แก่ เป้าหมายการส่งเสริมสันติภาพเสถียรภาพความสามารถในการแข่งขันของภูมิภาค ความกินดีอยู่ดีของประชาชน ความมั่นคงของมนุษย์ การส่งเสริมความร่วมมือทางเศรษฐกิจ การเมือง สังคมและวัฒนธรรม การลดช่องว่างการพัฒนา การส่งเสริมประชาธิปไตย การเคารพสิทธิมนุษยชน การพัฒนาอย่างยั่งยืน สิ่งแวดล้อม การศึกษา ยาเสพติด การสร้างอัตลักษณ์อาเซียน เป็นต้น ส่วนหลักการ ได้แก่ เรื่อง อำนาจอธิปไตย การไม่แทรกแซงกิจการภายใน หลักนิติธรรมและธรรมาภิบาล การเคารพความแตกต่าง เป็นต้น

ทั้งนี้ในบริบทที่เกี่ยวกับเรื่องของการศึกษาได้มีการระบุไว้ในบทที่ 1 ข้อย่อยที่ 10 ความว่า “เพื่อพัฒนาทรัพยากรมนุษย์ผ่านความร่วมมือที่ใกล้ชิดในด้านการศึกษาและการเรียนรู้ตลอด

ชีวิต และในด้านวิทยาศาสตร์และเทคโนโลยีเพื่อเสริมสร้างพลังประชาชนและสร้างความเข้มแข็งให้แก่ประชาคมอาเซียน” (develop human resources through closer cooperation in education and life-long learning, and in science and technology, for the empowerment of the peoples of ASEAN and for the strengthening of the ASEAN Community)

3. บทที่ 2 สถานะบุคคล (Legal Personality) ให้สถานะบุคคลแก่อาเซียนในการทำ นิติกรรมต่าง ๆ

4. บทที่ 3 สมาชิกภาพ (Membership) กำหนดกฎเกณฑ์และกระบวนการในการรับสมาชิกใหม่ (อาจเปิดให้เฉพาะติมอร์เลสเตเท่านั้น) รวมทั้งกำหนดสิทธิและหน้าที่ของรัฐสมาชิก

5. บทที่ 4 องค์กรของอาเซียน (Organs) ประกอบด้วยที่ประชุมสุดยอดอาเซียน (ASEAN Summit) คณะมนตรีประสานงานอาเซียน (ASEAN Coordinating Council) คณะมนตรีประชาคมอาเซียน (ASEAN Community Councils) องค์กรรัฐมนตรีเฉพาะสาขา (ASEAN Sectoral Ministerial Bodies) เลขานุการอาเซียนและสำนักเลขานุการอาเซียน (ASEAN Secretariat) คณะผู้แทนถาวรประจำอาเซียน (Committee of Permanent Representatives to ASEAN) สำนักเลขานุการอาเซียนแห่งชาติ (ASEAN National Secretariat) กลไกสิทธิมนุษยชนของอาเซียน (ASEAN Human Rights Body) และมูลนิธิอาเซียน (ASEAN Foundation)

6. บทที่ 5 องค์กรที่มีความสัมพันธ์กับอาเซียน (Entities Associated with ASEAN): ได้แก่ องค์กรรัฐสภา คือ สมัชชารัฐสภาอาเซียน (ASEAN Inter Parliamentary Assembly) องค์กรภาคธุรกิจ องค์กรภาคประชาสังคมที่ได้รับการรับรองโดยอาเซียน กลุ่ม Think Tank และองค์กรด้านการศึกษา และองค์กรอื่น ๆ

7. บทที่ 6 เอกสิทธิ์และความคุ้มกันทางการทูต (Immunities and Privileges): หลักเกณฑ์ในการให้เอกสิทธิ์และความคุ้มกันทางการทูตแก่บุคลากรต่าง ๆ ของประเทศสมาชิก

8. บทที่ 7 กระบวนการตัดสินใจ (Decision Making) คงไว้ซึ่งหลักการตัดสินใจ โดยการปรึกษาหารือและฉันทามติ (Consensus) ซึ่งเป็นหลักการพื้นฐานของอาเซียน

9. บทที่ 8 การระงับข้อพิพาท (Settlement of Disputes): ส่งเสริมการใช้กลไกระงับข้อพิพาท

10. บทที่ 9 งบประมาณและการเงิน (Budget and Finance): งบประมาณของอาเซียนได้จากการที่รัฐสมาชิกต้องจ่ายเท่า ๆ กันและงบประมาณเพื่อการพัฒนาได้จากการระดมทุน การบริจาคของรัฐสมาชิก ภาคเอกชนหรือแหล่งทุนภายนอก

11. บทที่ 10 การบริหารงานและกระบวนการ (Administration and Procedure) ประธานขององค์กรต่าง ๆ ของอาเซียนมาจากประเทศเดียวกันตามการหมุนเวียนเพื่อให้การทำงานเป็น

เอกภาพ การเพิ่มบทบาทของประธานอาเซียน การกำหนดให้ภาษาอังกฤษเป็นภาษาที่ใช้ในการทำงานของอาเซียน

12. บทที่ 11 อัตลักษณ์และสัญลักษณ์ของอาเซียน (Identity and Symbols) กำหนดให้อาเซียนมีหน้าที่ในการส่งเสริม 1. อัตลักษณ์ ซึ่งหมายถึงการสร้างความรู้สึกในการเป็นเจ้าของอาเซียนในหมู่ประชาชน และ 2. สัญลักษณ์ ได้แก่ คำขวัญ (One Vision, One Identity, One Community) ธงและดวงตราอาเซียน วันอาเซียน (วันที่ 8 สิงหาคมของทุกปี) และเพลงอาเซียน (ASEAN Anthem) โดยกำหนดให้มีการเปิดเพลงอาเซียนก่อนเริ่มการประชุมของอาเซียน

13. บทที่ 12 ความสัมพันธ์ภายนอก (External Relations) กำหนดบทบาทของอาเซียนในความสัมพันธ์กับประเทศภายนอกกลุ่มหรือองค์การระหว่างประเทศ เน้นการเป็นศูนย์กลางของอาเซียนในโครงสร้างความสัมพันธ์ระดับภูมิภาค โดยอาเซียนจะเป็นผู้ผลักดันหลักในการรวมกลุ่มระดับภูมิภาคที่อาเซียนริเริ่มขึ้น และให้ประเทศสมาชิกพยายามหาทำที่ร่วมกันในเวทีระหว่างประเทศ

14. บทที่ 13 บทบัญญัติทั่วไปและบทบัญญัติสุดท้าย (General and Final Provisions) ระบุถึง พันธกรณีของสมาชิกในการปฏิบัติตามพันธกรณีภายใต้กฎบัตรและความตกลงของอาเซียน ทั้งนี้กฎบัตรจะมีผลบังคับใช้เมื่อทุกประเทศให้สัตยาบัน และสามารถแก้ไขทบทวนกฎบัตรได้หลังจากที่มีผลบังคับใช้ 5 ปี หรือตามที่ได้กำหนดไว้เป็นอย่างอื่น โดยที่ประชุมสุดยอดอาเซียน การศึกษามีบทบาทสำคัญในการสนับสนุนภารกิจของอาเซียนให้สามารถบรรลุเป้าหมายและหลักการของอาเซียนที่มุ่งสู่ความเป็นประชาคมอาเซียนทั้งในด้านการเมืองและความมั่นคง เศรษฐกิจ และสังคมและวัฒนธรรมที่มีประชาชนในภูมิภาคเป็นศูนย์กลาง

การลดช่องว่างความแตกต่างทางเศรษฐกิจและระดับของการพัฒนาระหว่างอาเซียนเท่ากับอาเซียนใหม่ (CLMV) ที่นับว่าเป็นประเด็นที่มีความสำคัญในลำดับต้น ๆ ของอาเซียนการที่อาเซียนเห็นพ้องกันในการกำหนดให้ภาษาในการทำงานของอาเซียนเป็นภาษาอังกฤษ (The working language of ASEAN shall be English) สื่อให้เห็นว่าการเรียนรู้ภาษาต่างประเทศเป็นเรื่องจำเป็นทั้งในโลกปัจจุบันและในอนาคต โดยเฉพาะอย่างยิ่งภาษาอังกฤษที่ทั่วโลกยกให้เป็นภาษาสากลในการสื่อสาร การพัฒนาทรัพยากรมนุษย์ในวัยเรียนให้มีทักษะด้านภาษาในระดับที่สามารถใช้ได้ดีเป็นเรื่องที่ควรจะมีการส่งเสริมตั้งแต่ในระดับพื้นฐานและต่อเนื่องจนถึงระดับอุดมศึกษา บนพื้นฐานของการแข่งขันในโลกไม่เพียงแต่ภาษาแม่ (ภาษาในประเทศที่เกิดและอาศัยอยู่) และภาษาอังกฤษเท่านั้นที่มีความสำคัญ ปัจจุบันภาษาที่สามเริ่มได้รับความสนใจมากขึ้น เช่น ประเทศสิงคโปร์ ส่งเสริมให้นักเรียนมีทักษะความรู้ด้านภาษาอังกฤษในระดับที่ใช้งานในชีวิตประจำวันได้ตั้งแต่ในระดับพื้นฐาน และให้นักเรียนมีอิสระที่จะเลือกเรียนภาษาใดภาษาหนึ่งที่ไม่ใช่ภาษาท้องถิ่นเป็น

ภาษาที่สาม ฟิลิปปินส์ที่สอนภาษาอังกฤษเป็นภาษาที่สองซึ่งจะเห็นได้จากการที่มีชาวฟิลิปปินส์จำนวนมากทำงานในองค์กรระหว่างประเทศจำนวนมาก

นอกจากประเด็นเรื่องของภาษาแล้ว มิติของข้อมูลข่าวสารก็มีความสำคัญต่อสังคมในปัจจุบัน การสื่อสารโดยเสรี โดยเฉพาะเรื่องของภาษาและวัฒนธรรมน่าจะเป็นปัจจัยที่ช่วยสร้างความเข้าใจอันดีระหว่างกัน ในภูมิภาค ปัจจุบันประชาชนในอาเซียนสนใจและศึกษาแต่เรื่องของทางตะวันตก โดยไม่พยายามเรียนรู้เกี่ยวกับอาเซียนการเสริมสร้างความตระหนักในการเป็นประชาชนอาเซียนผ่านการเรียนการสอนด้านอาเซียนศึกษาตั้งแต่ในระดับการศึกษาขั้นพื้นฐานจนถึงระดับอุดมศึกษาจะช่วยผลักดันให้อาเซียนบรรลุเป้าหมายสำคัญในการรวมตัวเป็นอันหนึ่งอันเดียวกัน ในการประชุมสุดยอดอาเซียนครั้งที่ 14 ผู้นำอาเซียนได้เห็นพ้องกันในการส่งเสริมการจัดทำหลักสูตรอาเซียนศึกษาของแต่ละชาติสมาชิกในการศึกษาทุกระดับเพื่อเตรียมเยาวชนให้มีความพร้อมสำหรับการเกี่ยวเนื่องผลสำเร็จต่าง ๆ และเพื่อประโยชน์ต่อการรวมตัวเป็นประชาคมอาเซียน

การมีส่วนร่วมด้านการศึกษาในกรอบความร่วมมือของอาเซียนภายใต้กรอบความร่วมมือด้านต่าง ๆ ของอาเซียน กลไกความร่วมมือด้านการศึกษานับได้ว่าเป็นปัจจัยที่ผลักดันให้เกิดการพัฒนาในวงกว้างและส่งผลกระทบต่อเป้าหมายของการรวมตัวเป็นประชาคมอาเซียน ในการประชุมสุดยอดอาเซียนครั้งที่ 15 ที่ชะอำ - หัวหิน ผู้นำอาเซียนได้ร่วมกันประกาศปฏิญญาชะอำ หัวหิน ว่าด้วยการเสริมสร้างความร่วมมือด้านการศึกษาเพื่อบรรลุประชาคมอาเซียนที่เอื้ออาทรและแบ่งปัน (Cham Am Hua Hin Declaration on Strengthening Cooperation on Education to Achieve an ASEAN Caring and Sharing Community) โดยให้ความสำคัญกับบทบาทของภาคการศึกษาซึ่งเป็นเครื่องมือในการพัฒนาทรัพยากรมนุษย์เพื่อการรวมตัวเป็นประชาคมอาเซียนที่มีประชาชนเป็นศูนย์กลางและมีความรับผิดชอบทางสังคมอันจะส่งผลให้เกิดความเข้าใจ ความแน่นแฟ้น และความเป็นเอกภาพในหมู่ประชาชนอาเซียน พร้อมทั้งได้ตกลงที่จะดำเนินการเพื่อเสริมสร้างความเข้มแข็งให้แก่ภาคการศึกษาในการเสริมสร้างประชาคมอาเซียน ดังนั้นบทบาทของภาคการศึกษาในเสาการเมืองและความมั่นคง ได้แก่ การสนับสนุนความรู้ และความเข้าใจเรื่องกฎบัตรอาเซียนผ่านหลักสูตรอาเซียนศึกษาในโรงเรียนรวมถึงการแปลเป็นภาษาประจำชาติในอาเซียน การเน้นหลักการประชาธิปไตย สิทธิมนุษยชนและสันติภาพในหลักสูตรโรงเรียน การส่งเสริมความเข้าใจในความหลากหลายผ่านการฝึกอบรมการแลกเปลี่ยนและการจัดทำข้อมูลพื้นฐานที่เกี่ยวข้องที่เข้าถึงได้ และการจัดให้มีรูปแบบของการแลกเปลี่ยนทัศนคติในด้านต่าง ๆ ของผู้นำโรงเรียนอย่างสม่ำเสมอ เช่น โครงการ Southeast Asia School Principals' Forum (SEA-SPF) เป็นต้น

บทบาทของภาคการศึกษาในเสาเศรษฐกิจ ได้แก่ การพัฒนากรอบทักษะฝีมือในแต่ละประเทศสมาชิกเพื่อนำไปสู่การจัดทำกรอบการยอมรับคุณสมบัติร่วมของอาเซียนการส่งเสริมการเคลื่อนย้ายนักเรียนด้วยการพัฒนาบัญชีรายการระดับภูมิภาคของวิศวกรรมศาสตร์ด้านการศึกษาที่มีในอาเซียน การสนับสนุนการเคลื่อนย้ายแรงงานฝีมือในอาเซียนด้วยความพยายามที่จะปกป้องและปรับปรุงมาตรฐานวิชาชีพและการศึกษาในอาเซียน การพัฒนามาตรฐานด้านอาชีพบนขีดความสามารถของอาเซียนสู่ระดับภูมิภาคและนานาชาติและตอบสนองต่อความต้องการของภาคอุตสาหกรรม และการผลักดันให้มีการพัฒนามาตรฐานสมรรถนะร่วมสำหรับการศึกษาระดับอาชีวศึกษาและมัธยมศึกษา

บทบาทของภาคการศึกษาในเสาสังคมและวัฒนธรรม ได้แก่ การพัฒนาเนื้อหาความร่วมมือด้านอาเซียนสำหรับ โรงเรียน การเสนอให้มีหลักสูตรระดับบัณฑิตศึกษาด้านศิลปะและวัฒนธรรมของอาเซียนในสถาบันอุดมศึกษา การเสนอให้ภาษาของอาเซียนเป็นวิชาเลือกภาษาต่างชาติในโรงเรียน การส่งเสริมโครงการระดับภูมิภาคที่สร้างความตระหนักในความเป็นอาเซียน (ASEAN Awareness) ในหมู่เยาวชน การสนับสนุนการเข้าถึงการศึกษาที่มีคุณภาพในชุมชนชนบท การส่งเสริมการเรียนรู้ตลอดชีวิต การจัดให้มีการประชุมวิจัยด้านวิชาการของอาเซียนเพื่อส่งเสริมการวิจัยเพื่อการพัฒนาในภูมิภาคการส่งเสริมความเข้าใจอันดีและความตระหนักด้านสิ่งแวดล้อมและประเด็นสำคัญอื่น ๆ ในอาเซียนด้วยการประมวลไว้ในหลักสูตรโรงเรียนและการมอบรางวัล “โรงเรียนสีเขียวของอาเซียน” และการร่วมจัดกิจกรรมฉลองวันเกิดอาเซียน (8 สิงหาคม) ตลอดเดือนสิงหาคม

ด้านความมั่นคงของแต่ละประเทศนั้นเชื่อมโยงกัน โดยพื้นฐานและผูกพันกันด้วยที่ตั้งทางภูมิศาสตร์ การสร้างสำนึกร่วมกันและความไว้เนื้อเชื่อใจกัน โดยการแลกเปลี่ยนทางการศึกษา ช่วยลดระดับของความขัดแย้งระหว่างกลุ่มต่าง ๆ และก่อให้เกิดความร่วมมือระหว่างกันมากยิ่งขึ้น สำหรับความร่วมมือด้านเศรษฐกิจที่มุ่งเน้นเรื่องการสร้างประชาคมเศรษฐกิจอาเซียนที่มีการรวมตัวเป็นตลาดและฐานการผลิตเดียวภายในปี พ.ศ. 2558 ซึ่งจะก่อให้เกิดการไหลเวียนของเงินทุน สินค้า การบริการ การลงทุน และแรงงานฝีมือโดยเสรีเดิมกระทรวงพาณิชย์เป็นผู้รับผิดชอบด้านเศรษฐกิจต่อไปกระทรวงอื่นที่เกี่ยวข้องหรือแม้แต่หน่วยงานด้านการศึกษา ก็ควรมีส่วนร่วมเนื่องด้วยความร่วมมือด้านเศรษฐกิจ ไม่ได้เป็นเพียงเรื่องของสินค้าอย่างเดียวแต่ครอบคลุมถึงเรื่องบริการในหลากหลายมิติยิ่งขึ้น นอกจากนี้ในด้านสังคมและวัฒนธรรมซึ่งเป็นประเด็นเกี่ยวกับการยกระดับคุณภาพชีวิตของประชาชน อาจกล่าวได้ว่าทรัพยากรมนุษย์ ทรัพยากรธรรมชาติและวัฒนธรรมเป็นปัจจัยพื้นฐานสำหรับการสร้างความเจริญเติบโตทางเศรษฐกิจ การพัฒนาอย่างยั่งยืน และการอนุรักษ์ทรัพยากรธรรมชาติจะช่วยให้ภูมิภาคมีความมั่นคง การศึกษาเพื่อการพัฒนาจึงเป็น

หนึ่งในมาตรการที่จะช่วยสร้างความเข้มแข็งให้แก่ประชาคมอาเซียน (กระทรวงการต่างประเทศ และสำนักงานเลขาธิการเครือข่ายมหาวิทยาลัอาเซียน, 2553)

แนวคิดเกี่ยวกับแผนพัฒนาของอาเซียนในกรอบความร่วมมือด้านการศึกษา

กรอบความร่วมมือระดับรัฐมนตรีนับแต่ประเทศไทยได้ผลักดันให้มีการจัดตั้งกลไกความร่วมมือด้านการศึกษาในระดับรัฐมนตรีของอาเซียนขึ้นเมื่อเดือนสิงหาคม พ.ศ. 2548 ที่กรุงเทพมหานคร และในปีถัดมาที่ประชุมสุดยอดอาเซียนครั้งที่ 11 ที่ประเทศมาเลเซียได้มีมติเห็นชอบให้การประชุมรัฐมนตรีด้านการศึกษาของอาเซียน (ASEAN Education Ministers Meeting: ASED) เป็นการประชุมประจำปีของอาเซียน โดยจัดประชุมคู่ขนานกับการประชุมสภารัฐมนตรีศึกษาแห่งเอเชียตะวันออกเฉียงใต้ (SEAMEO Council Conference: SEAMEC)

ASED เป็นเวทีการหารือในระดับนโยบายเพื่อให้รัฐมนตรีด้านการศึกษาของประเทศอาเซียนได้แลกเปลี่ยนข้อคิดเห็นและผลักดันความร่วมมือด้านการศึกษาเพื่อการพัฒนาทรัพยากรมนุษย์และเสริมสร้างขีดความสามารถในการแข่งขันของอาเซียนในเวทีระหว่างประเทศ รวมทั้งส่งเสริมให้การศึกษา มีบทบาทสำคัญในการสร้างประชาคมสังคมและวัฒนธรรมอาเซียนและประชาคมอาเซียนต่อไป ประเด็นความร่วมมือที่ได้จากการประชุมรัฐมนตรีด้านการศึกษาของอาเซียนระหว่างปี พ.ศ. 2548-2552 สรุปได้ดังนี้

การประชุมอย่างไม่เป็นทางการของรัฐมนตรีด้านการศึกษาของอาเซียน (The Meeting of Ministers for Education in ASEAN Countries) ที่กรุงเทพฯ เมื่อวันที่ 19 สิงหาคม พ.ศ.2548 โดยมีรัฐมนตรีด้านการศึกษาของประเทศบรูไน ดารุสซาลาม กัมพูชา อินโดนีเซีย ลาว มาเลเซีย ฟิลิปปินส์ สิงคโปร์ ไทย เวียดนาม เลขาธิการอาเซียน ผู้อำนวยการสำนักเลขาธิการรัฐมนตรีศึกษาแห่งเอเชียตะวันออกเฉียงใต้ และเจ้าหน้าที่ระดับสูงจาก 9 ประเทศดังกล่าวเข้าร่วมการประชุมการประชุมครั้งนี้ได้มีการปรึกษาหารือและอภิปรายบทบาทสำคัญของการศึกษาในการพัฒนาเศรษฐกิจและสังคมของอาเซียน รวมถึงการสนับสนุนการสร้างประชาคมอาเซียน ซึ่งที่ประชุมมีความเชื่อมั่นว่าการศึกษาเป็นแกนหลักของการพัฒนาที่โปร่งและมีบทบาทสำคัญในการเสริมสร้างขีดความสามารถในการแข่งขันของอาเซียน นอกจากนี้ที่ประชุมได้แลกเปลี่ยนความคิดเห็นเกี่ยวกับการเสริมสร้างความเข้าใจในเชิงลึกและการสร้างความตระหนักในความมั่งคั่งทางประวัติศาสตร์ ภาษา วัฒนธรรมและค่านิยมร่วมกันในหมู่พลเมืองของอาเซียน รวมถึงประเด็นที่ประเทศสมาชิกอาเซียนกำลังเผชิญกับสิ่งท้าทายด้านการศึกษาใหม่ ๆ ที่ประชุมได้เห็นพ้องกันที่จะให้ความสำคัญกับความพยายามในการพัฒนาการศึกษา โดยได้จัดทำคำแถลงร่วมของที่ประชุมอย่างไม่เป็นทางการของรัฐมนตรีด้านการศึกษาของอาเซียน (Statement of the Meeting of Ministers for Education in

ASEAN Countries) ที่ให้ความสำคัญกับการสร้างประชาคมอาเซียนที่แข็งแกร่งโดยใช้การศึกษาเป็นเครื่องมือใน 5 ประเด็น คือ

1. การปลูกฝังความเป็นอาเซียนในหมู่พลเมืองอาเซียน โดยเฉพาะอย่างยิ่งในกลุ่มเยาวชน ควบคู่กับการเสริมสร้างความเข้มแข็งในความหลากหลายทางวัฒนธรรมและส่งเสริมความเข้าใจในความหลากหลายทางวัฒนธรรมและศาสนาเพื่อสร้างสันติสุขและเสถียรภาพในอาเซียน รวมถึงการสร้างสังคมแห่งการเรียนรู้เพื่อเตรียมความพร้อมก่อนการก้าวเข้าสู่สังคมความรู้ในศตวรรษที่ 21 โดยมุ่งเน้นการศึกษาเพื่อปวงชน (Education for All: EFA) ซึ่งจะช่วยลดช่องว่างระดับของการพัฒนา ระหว่างประเทศสมาชิกอาเซียน

2. ยุทธศาสตร์การเสริมสร้างอัตลักษณ์ของอาเซียน โดยดำเนินมาตรการในการส่งเสริมความเข้าใจอันดีระหว่างหมู่ประชาชนในอาเซียน การกำหนดช่องทางธุรกิจใหม่ ๆ ของอาเซียน (ASEAN's niche) ควบคู่กับการสร้างภาพลักษณ์ด้านการศึกษาของอาเซียน การดำรงอัตลักษณ์ของอาเซียนในขณะเดียวกันก็ต้องเตรียมประชาชนอาเซียนให้มีความพร้อมที่จะเผชิญกับโลกาภิวัตน์และความก้าวหน้าทางเทคโนโลยี และการส่งเสริมเรื่องของการศึกษาอาเซียน โดยเฉพาะการจัดทำดัชนีข้อมูลเอกสาร (Source Books) และเว็บไซต์เกี่ยวกับอาเซียน รวมถึงการสร้างความเข้มแข็งของศูนย์อาเซียนศึกษาด้วย

3. การเสริมสร้างขีดความสามารถด้านการศึกษาของทรัพยากรมนุษย์ของอาเซียน โดยการแลกเปลี่ยนครู/อาจารย์/บุคลากรด้านการศึกษาและนักเรียน/นักศึกษาการฝึกอบรมครูและการพัฒนาวิชาชีพครูด้านภาษาอังกฤษ คณิตศาสตร์ และวิทยาศาสตร์ การส่งเสริมการใช้เทคโนโลยีสารสนเทศและการสื่อสารเพื่อขยายโอกาสการเข้าถึงการศึกษาและยกระดับคุณภาพการศึกษา การเตรียมความพร้อมให้ประชาชนอาเซียนรับมือกับความท้าทายด้านเทคโนโลยีและการไหลบ่าของข้อมูลข่าวสาร และการพัฒนาหลักสูตรฝึกอบรมสำหรับนักเรียน/นักศึกษาที่มีความสามารถพิเศษ

4. การสร้างความเข้มแข็งให้แก่เครือข่ายของมหาวิทยาลัยภายใต้กรอบเครือข่ายมหาวิทยาลัยอาเซียน (ASEAN University Network: AUN) โดยเครือข่ายมหาวิทยาลัยอาเซียนจะดำเนินงานเพื่อส่งเสริมการยอมรับคุณวุฒิการศึกษาและปริญญาระหว่างกัน และการขยายหลักสูตรอาเซียนศึกษาบนอินเทอร์เน็ตให้แก่นักเรียนในวงกว้างมากขึ้น

5. การประสานความร่วมมือระหว่างอาเซียนกับซีมีโอ โดยเสนอให้มีการประชุม ASED และให้จัดคู่ขนานกับการประชุม SEAMEC เพื่อให้มั่นใจว่าประเด็นแนวทางการร่วมมือด้านการศึกษาจะได้รับการเสนอเข้าสู่การพิจารณาของที่ประชุมสุดยอดอาเซียน (สำนักงานคณะกรรมการการอุดมศึกษา, 2552 ก)

การประชุม ASEAN ครั้งที่ 1 และการประชุม SEAMEC ครั้งที่ 41 ที่ประเทศสิงคโปร์ เมื่อวันที่ 23 มีนาคม พ.ศ. 2549 ที่ประชุมได้รับทราบว่าการประชุม ASEAN ได้รับความเห็นชอบจากที่ประชุมสุดยอดอาเซียนครั้งที่ 11 ที่ประเทศมาเลเซีย เมื่อเดือนธันวาคม พ.ศ. 2548 ให้เป็นการประชุมประจำปีของอาเซียน โดยจัดคู่ขนานกับการประชุม SEAMEC ตามข้อเสนอของที่ประชุม อย่างไรก็ตามเป็นทางการของรัฐมนตรีด้านการศึกษาของอาเซียนการประชุมครั้งนี้รัฐมนตรีด้านการศึกษาของอาเซียนได้เน้นย้ำในประเด็นความร่วมมือด้านการศึกษา ดังนี้

1. การส่งเสริมอัตลักษณ์ของอาเซียน และประชาคมสังคมและวัฒนธรรมอาเซียน โดยการเสริมสร้างความเข้มแข็งของสังคมที่มีความหลากหลายเชื้อชาติ ทั้งนี้กิจกรรมการแลกเปลี่ยนระหว่างนักเรียนและนักวิชาการมีการดำเนินการอยู่แล้วจำนวนมาก ที่ประชุมจึงได้เสนอให้เน้นการสร้างมิตรภาพและความเข้าใจโดยได้เสนอแนวทางใน 3 ประเด็นคือ

1.1 การส่งเสริมสื่อการศึกษาในด้านอาเซียนศึกษาโดยใช้เทคโนโลยีสารสนเทศและการสื่อสารในการพัฒนาและปรับปรุงข้อมูลให้มีความทันสมัยอยู่เสมอเพื่อเป็นแหล่งข้อมูลเกี่ยวกับอาเซียนสำหรับสถานศึกษาต่าง ๆ นำไปใช้ประโยชน์ต่อไป

1.2 การจัดกิจกรรมระหว่างนักเรียนและครูในอาเซียนผ่านการเรียนการสอนด้านอาเซียนศึกษาและการแลกเปลี่ยน

1.3 การริเริ่มและสนับสนุนให้นักวิจัยและนักวิชาการของอาเซียนได้ร่วมกันศึกษาแก้ปัญหาสิ่งท้าทายต่าง ๆ ที่คาดว่าจะส่งผลกระทบต่อชุมชนอาเซียน โดยที่ประชุมมอบให้ Institute of Southeast Asian Studies ของสิงคโปร์ช่วยในการจัดทำงานวิจัยร่วมกันพร้อมทั้งเป็นผู้จัดการประชุมเพื่อวิเคราะห์ผลการศึกษาดังกล่าวก่อนนำเสนอต่อที่ประชุม ASEAN ต่อไป

2. คุณภาพการศึกษาเพื่อสนองตอบต่อเป้าหมายในการพัฒนาประเทศ ที่ประชุมได้เห็นพ้องกันในการส่งเสริมความร่วมมือ 3 ด้านคือ

2.1 การศึกษาด้านภาษา (Language Education) โดยที่ประชุมได้รับทราบถึงความท้าทายในการสอน โดยเฉพาะการสอนภาษาแม่ ภาษาประจำชาติและภาษาอังกฤษและตระหนักถึงความจำเป็นในการแลกเปลี่ยนและเรียนรู้จากผู้มีประสบการณ์และการนำเทคโนโลยีสารสนเทศมาใช้ในการเรียนการสอนด้านภาษา

2.2 การศึกษาด้านเทคนิคและอาชีวะ (Vocational/Technical Education) ซึ่งมีบทบาทสำคัญในการพัฒนาเศรษฐกิจของประเทศที่ประชุมจึงเห็นชอบที่จะให้มีการศึกษาแนวทางที่จะก่อให้เกิดการแบ่งปันประสบการณ์และแนวปฏิบัติที่ดีในกลุ่มประเทศสมาชิกอาเซียน

2.3 ภาวะผู้นำของผู้บริหาร โรงเรียน (School Leadership) ซึ่งเป็นปัจจัยสำคัญในการส่งเสริมการศึกษาในโรงเรียน จึงควรเน้นเรื่องการคัดเลือกและการฝึกอบรมผู้บริหาร โรงเรียน โดย

รัฐมนตรีศึกษาของสิงคโปร์ได้เสนอให้การสนับสนุนงบประมาณแก่ผู้บริหาร โรงเรียนจำนวน 2 คน เข้าร่วมหลักสูตร International Leaders in Education Programme (ILEP) ณ สถาบันฝึกอบรมครู (National Institute of Education) ของสิงคโปร์ในเดือนกันยายน พ.ศ. 2549 (สำนักงานคณะกรรมการการอุดมศึกษา, 2552 ก)

การประชุม ASED ครั้งที่ 2 และการประชุม SEAMEC ครั้งที่ 42 ที่ประเทศอินโดนีเซียเมื่อวันที่ 16 มีนาคม พ.ศ. 2550 ที่ประชุมได้เน้นย้ำในประเด็นการส่งเสริมความร่วมมือด้านการศึกษาเพื่อประชาคมอาเซียนที่เข้มแข็งและมีความยืดหยุ่น และเพื่อคุณภาพชีวิตที่ดีขึ้นของประชาชนอาเซียน โดยมีประเด็นสำคัญ ดังนี้

1. กฎบัตรอาเซียนที่มีการเสนอให้เพิ่มข้อบ่งชี้ด้านการศึกษา ซึ่งการศึกษาเป็นส่วนสำคัญในการเตรียมความพร้อมให้ประชาชนอาเซียนในทุกภาคส่วน โดยการสร้างความตระหนักในเรื่องอัตลักษณ์ของอาเซียน การส่งเสริมกิจกรรมสัมพันธ์ในหมู่ประชาชนอาเซียน และการเพิ่มพูนการฝึกอบรมและพัฒนาทักษะสำหรับเยาวชนทั้งทางด้านวิทยาศาสตร์และเทคโนโลยี รวมถึงการจัดการศึกษาอย่างทั่วถึง ความเสมอภาคทางการศึกษาและคุณภาพการศึกษาเป็นประเด็นที่ควรได้รับการหยิบยกขึ้นหารือด้วย
2. การแลกเปลี่ยนนักเรียนพบว่าโครงการ ASEAN Student Exchange Programme (ASEP) เป็นกิจกรรมที่ประสบความสำเร็จอย่างมากนับตั้งแต่ปี พ.ศ. 2543-2548 ในการเสริมสร้างเครือข่ายทางวิชาการที่เข้มแข็งและก่อให้เกิดการแลกเปลี่ยนระหว่างกันที่ประชุมจึงเห็นควรให้มีการสานต่อโครงการ โดยในปี พ.ศ.2551 ประเทศมาเลเซียรับเป็นเจ้าภาพจัดกิจกรรมตามด้วยสิงคโปร์ ไทย ฟิลิปปินส์ อินโดนีเซีย และบรูไน ดารุสซาลาม ที่จะหมุนเวียนกันเป็นเจ้าภาพดำเนินงานโครงการASEP ตามลำดับ
3. การสร้างเครือข่ายวิทยาศาสตร์และคณิตศาสตร์ของโรงเรียนมัธยมศึกษาของอาเซียนเพื่อให้เกิดการแบ่งปันประสบการณ์อันจะนำไปสู่การพัฒนาทักษะด้านวิทยาศาสตร์และคณิตศาสตร์ในกลุ่มประเทศสมาชิกอาเซียน
4. ความร่วมมือระหว่างอาเซียนกับซีมีโอ โดยกำหนดสาขาความร่วมมือในสามด้านคือการเสริมสร้างสำนึกในความเป็นอาเซียนในกลุ่มนักเรียนของอาเซียนการพัฒนาทรัพยากรมนุษย์ของอาเซียนในสาขาการศึกษา และการเสริมสร้างความเข้มแข็งของ AUN รวมถึงการร่วมมือกันระหว่างศูนย์ต่าง ๆ ของซีมีโอและอาเซียน
5. การขยายกรอบความร่วมมือกับประเทศคู่เจรจาของอาเซียน การให้ความสำคัญกับประเทศคู่เจรจาของอาเซียน โดยเฉพาะในกรอบของการประชุมสุดยอดเอเชียตะวันออก (East Asian Summit: EAS) ซึ่งเป็นการประชุมร่วมระหว่างอาเซียน 10 ประเทศกับประเทศคู่เจรจา 6

ประเทศคือ จีน ญี่ปุ่น สาธารณรัฐเกาหลี อินเดีย ออสเตรเลีย และนิวซีแลนด์ ที่เห็นชอบให้ การศึกษาเป็นหนึ่งในสาขาความร่วมมือที่สำคัญ โดยได้เสนอความเป็นไปได้ที่จะมีความร่วมมือใน ด้านการฝึกอบรมครู การเรียนการสอนด้านภาษา โดยเฉพาะภาษาอังกฤษเทคนิคและอาชีวศึกษา และการใช้เทคโนโลยีสารสนเทศและการสื่อสารในการเรียนการสอน(สำนักงานคณะกรรมการการ อุดมศึกษา, 2552 ก)

การประชุม ASED ครั้งที่ 3 และการประชุม SEAMEC ครั้งที่ 43 ที่ประเทศมาเลเซีย เมื่อวันที่ 15 มีนาคม พ.ศ. 2551 ที่ประชุมเห็นว่าความร่วมมือด้านการศึกษาเป็นหัวใจสำคัญใน การเพิ่มขีดความสามารถของประเทศสมาชิกอาเซียนและเป็นมิติที่สำคัญของเสาหลักสามด้านของ ประชาคมอาเซียน ได้แก่ ประชาคมการเมืองและความมั่นคง ประชาคมเศรษฐกิจ และประชาคม สังคมและวัฒนธรรม พร้อมทั้งได้เน้นย้ำบทบาทของการศึกษาในการเพิ่มความตระหนักเรื่องความ เป็นอาเซียน การเสริมสร้างอัตลักษณ์ของอาเซียน และการสร้างความเข้าใจในความแตกต่างทาง วัฒนธรรมในอาเซียน ประเด็นสำคัญมี ดังนี้

1. กฎบัตรอาเซียน ที่ประชุมรับทราบการลงนามในกฎบัตรอาเซียนของผู้นำรัฐบาล อาเซียนในการประชุมสุดยอดอาเซียนครั้งที่ 13 ที่ประเทศสิงคโปร์เมื่อเดือนพฤศจิกายน พ.ศ. 2550 โดยได้บรรจุเรื่องการศึกษาไว้ในกฎบัตรอาเซียน (บทที่ 1 ข้อย่อยที่ 10) ว่า “เพื่อพัฒนาทรัพยากร มนุษย์ด้วยความร่วมมือที่ใกล้ชิดยิ่งขึ้นด้านการศึกษา การเรียนรู้ตลอดชีพ และด้านวิทยาศาสตร์และ เทคโนโลยีเพื่อเสริมสร้างพลังประชาชนและเสริมสร้างความเข้มแข็งแก่ประชาคมอาเซียน” (develop human resources through closer cooperation in education and life-long learning, and in science and technology, for the empowerment of the peoples of ASEAN and for the strengthening of the ASEAN Community) ซึ่งที่ประชุมเห็นว่าความร่วมมือด้านการศึกษา เป็นหัวใจสำคัญในการเพิ่มขีดความสามารถของประเทศสมาชิกอาเซียนและเป็นมิติที่สำคัญของเสา หลักทั้งสามด้านของประชาคมอาเซียน และได้ย้ำถึงบทบาทของการศึกษาในการเพิ่มความ ตระหนักในความเป็นอาเซียนและอัตลักษณ์ของอาเซียน รวมทั้งการส่งเสริมความเข้าใจในความ หลากหลายทางวัฒนธรรมในอาเซียน

2. โครงการ Harnessing Cooperation in the EAS for Regional Competitiveness and Community Building ซึ่งเป็นโครงการศึกษาวิจัยภายใต้ความร่วมมือ East Asia Summit (EAS) ที่มุ่งใน 4 ด้านคือ การยกระดับมาตรฐานการเรียนการสอน การฝึกอบรมภาษาอังกฤษ การ ใช้เทคโนโลยีสารสนเทศและการสื่อสารเพื่อการศึกษา และการฝึกอบรมภาษาอังกฤษ การใช้ เทคโนโลยีสารสนเทศและการสื่อสารเพื่อการศึกษา และการฝึกอบรมด้านเทคนิคและอาชีวศึกษา ที่ ประชุมได้เห็นชอบให้กิจกรรมต่าง ๆ ในอนาคตภายใต้กรอบ EAS ดำเนินการผ่านศูนย์กลางภูมิภาค

ต่าง ๆ ของซีมีโอ โดยให้สำนักเลขาธิการซีมีโอประสานความร่วมมืออย่างใกล้ชิดกับสำนักเลขาธิการอาเซียน

3. การรื้อฟื้นโครงการ ASEP ที่เป็นการแลกเปลี่ยนนักเรียนระดับมัธยมศึกษาตอนปลาย โดยจะจัดให้มีการแลกเปลี่ยนเรียนรู้และทำกิจกรรมด้านสังคมและวัฒนธรรม โดยใช้ภาษาอังกฤษ เป็นสื่อกลาง ประเทศไทยจะเป็นเจ้าภาพจัดกิจกรรมในปี พ.ศ. 2553

4. การรวบรวมข้อมูลทุนโครงการทุนการศึกษาอาเซียนต่าง ๆ โดยสำนักเลขาธิการอาเซียนจะดำเนินการรวบรวมข้อมูลโครงการทุนการศึกษาในอาเซียนที่มีอยู่สำหรับใช้พิจารณาการดำเนินงานโครงการจัดสรรทุนการศึกษาและป้องกันมิให้การจัดสรรทุนเกิดความซ้ำซ้อน

5. การจัดทำสื่อการเรียนการสอนด้านอาเซียนศึกษา เพื่อใช้ในการเรียนการสอนในระดับประถมศึกษาและมัธยมศึกษาเพื่อสร้างความตระหนักในความเป็นอาเซียน โดยกำหนดให้ดำเนินการจัดทำให้แล้วเสร็จภายในปี พ.ศ. 2552 เพื่อเสนอให้ที่ประชุมรัฐมนตรีอาเซียนด้านการศึกษาครั้งที่ 4 พิจารณา

6. บทบาทของ AUN และการประสานความร่วมมือระหว่าง AUN กับศูนย์ภูมิภาคต่าง ๆ ของซีมีโอ โดยที่ประชุมเห็นชอบให้ผู้แทนของ AUN เข้าร่วมในการประชุมรัฐมนตรีศึกษาอาเซียนครั้งต่อไปเพื่อรายงานผลการดำเนินงานในรอบปีที่ผ่านมาและแผนการดำเนินงานในอนาคต พร้อมทั้งเสนอให้มีการปรับ AUN Charter เพื่อให้เหมาะสมกับสถานการณ์ในปัจจุบันและสอดคล้องกับการแนวทางการพัฒนาภูมิภาค และการร่วมมือกันอย่างใกล้ชิดระหว่าง AUN กับ SEAMEO RIHED และสำนักเลขาธิการซีมีโอกับสำนักเลขาธิการอาเซียน

7. ความร่วมมือด้านการศึกษาในอนาคตควรจะเน้นการศึกษาเพื่อปวงชน โดยกำหนดเป้าหมายไว้ในปี พ.ศ. 2558 ที่ประชุมได้มอบให้สำนักเลขาธิการซีมีโอและสำนักเลขาธิการอาเซียน ร่วมกันจัดการประชุมปฏิบัติการในหัวข้อ “Reaching the Unreached” เพื่อเป็นเวทีแลกเปลี่ยนประสบการณ์และแนวปฏิบัติที่ดีระหว่างประเทศสมาชิกอาเซียน (สำนักงานคณะกรรมการการอุดมศึกษา, 2552 ก)

การประชุม ASEED ครั้งที่ 4 และการประชุม SEAMEC ครั้งที่ 44 ที่จังหวัดภูเก็ตเมื่อวันที่ 5-8 เมษายน พ.ศ. 2552 ที่ประชุมรับทราบความก้าวหน้าการดำเนินงานของสำนักเลขาธิการอาเซียนในเรื่องของกฎบัตรอาเซียนที่มีผลบังคับใช้ตั้งแต่วันที่ 15 ธันวาคม พ.ศ. 2551 และผลการประชุมสุดยอดอาเซียนครั้งที่ 13 ที่ชะอำ-หัวหิน พร้อมทั้งกิจกรรมความร่วมมือภายใต้กรอบซีมีโอ และ AUN นอกจากนี้ที่ประชุมได้ร่วมกันพิจารณาขอแก้ไขกฎบัตร AUN เพื่อให้บทบาทการดำเนินงานของเครือข่ายมหาวิทยาลัยอาเซียนมีความเหมาะสมกับสถานการณ์ในปัจจุบันรวมถึงให้

สอดคล้องกับกฎบัตรอาเซียนที่ระบุว่า AUN เป็นองค์ประกอบหนึ่งในองค์กรระดับรัฐมนตรีอาเซียน เฉพาะสาขา (ASEAN Sectoral Ministerial Bodies) ในด้านประชาคมสังคมและวัฒนธรรมอาเซียน (ASEAN Socio-Cultural Community) โดยที่ประชุมไม่ขัดข้องในการขอแก้ไขกฎบัตร AUN และเห็นชอบที่จะลงนามร่วมกันในกฎบัตรดังกล่าวในการประชุมครั้งต่อไปกรอบความร่วมมือระดับเครือข่ายความร่วมมือระดับอุดมศึกษาที่เกี่ยวข้องกับอาเซียนภายใต้การสนับสนุนจากสำนักงานคณะกรรมการการอุดมศึกษา

นอกจากกลไกในระดับรัฐมนตรีด้านการศึกษาแล้ว ประเทศไทยโดยสำนักงานคณะกรรมการการอุดมศึกษาซึ่งมีอำนาจหน้าที่และความรับผิดชอบ โดยตรงในการจัดการและ พัฒนาการอุดมศึกษาของประเทศได้เล็งเห็นความสำคัญของความร่วมมือกับต่างประเทศเพื่อ พัฒนาการอุดมศึกษาไทย โดยใช้ประโยชน์จากองค์การ สมาคม และเครือข่ายความร่วมมือ ระหว่าง ประเทศต่าง ๆ ในการส่งเสริมความร่วมมือด้านการศึกษาให้มีขอบข่ายกว้างขวางและเข้มข้นยิ่งขึ้น รวมถึงการผลิตทรัพยากรบุคคลที่มีความรู้ ความเชี่ยวชาญศักยภาพและความสามารถในการแข่งขัน ได้ในประชาคมโลกด้วยการผลักดันของสำนักงานคณะกรรมการการอุดมศึกษาทำให้ประเทศไทย เป็นแหล่งรวบรวมองค์ความรู้ด้านต่าง ๆ ในภูมิภาค โดยเป็นที่ตั้งขององค์การการศึกษาที่สำคัญ หลายองค์การด้วยกัน และสำนักงานคณะกรรมการการอุดมศึกษาได้ให้การส่งเสริมและสนับสนุน การบริหารและดำเนินงานขององค์การ สมาคม และเครือข่ายความร่วมมือด้านการศึกษาใน ระดับภูมิภาคและนานาชาติหลายแห่ง พร้อมทั้งเปิดโอกาสให้สถาบันอุดมศึกษาไทยได้ใช้ ประโยชน์จากหน่วยงานเหล่านี้ในการพัฒนาความเข้มแข็งทางวิชาการและศักยภาพของบุคลากร ด้านอุดมศึกษา ผ่านกิจกรรมความร่วมมืออย่างต่อเนื่อง เครือข่ายความร่วมมือที่ได้รับการสนับสนุน เงินโยบายและงบประมาณจากสำนักงานคณะกรรมการการอุดมศึกษามีดังนี้

1. เครือข่ายมหาวิทยาลัยอาเซียนหรือ AUN เป็นการรวมตัวกันของมหาวิทยาลัยชั้นนำใน ประเทศสมาชิกอาเซียนเพื่อพัฒนาทรัพยากรมนุษย์ของภูมิภาคและสร้างความตระหนักในความ เป็นอาเซียน ปัจจุบันมีมหาวิทยาลัยสมาชิกจำนวน 22 แห่ง มหาวิทยาลัยไทยที่เป็นสมาชิก ได้แก่ จุฬาลงกรณ์มหาวิทยาลัย มหาวิทยาลัยบูรพา และมหาวิทยาลัยมหิดล ประเทศไทยโดยเลขาธิการ คณะกรรมการการอุดมศึกษาดำรงตำแหน่งประธาน คณะกรรมการอำนวยการเครือข่าย มหาวิทยาลัยอาเซียน (Chairman of AUN Board of Trustees) และประเทศไทยเป็นเจ้าภาพที่ตั้ง ถาวรของสำนักงานเลขานุการเครือข่ายมหาวิทยาลัยอาเซียน (AUN Secretariat: AUNS) ณ จุฬาลงกรณ์มหาวิทยาลัย โดยปัจจุบันมีรองศาสตราจารย์ ดร.นันทนา คชเสนี เป็นผู้อำนวยการ บริหารและได้รับงบประมาณสนับสนุนจากรัฐบาลไทยมาตั้งแต่ปี พ.ศ. 2540 นับตั้งแต่จัดตั้งจนถึง ปัจจุบัน AUN ได้มุ่งมั่นทำหน้าที่ในการประสานความร่วมมือด้านอุดมศึกษาของภูมิภาค โดย

สนับสนุนให้เกิดการแลกเปลี่ยนทางวิชาการ การจัดประชุมเชิงวิชาการประชุมปฏิบัติการ การสัมมนา การแลกเปลี่ยนอาจารย์และนักศึกษา การพัฒนาหลักสูตรและการทำวิจัยร่วม การเดินทางไปทัศนศึกษาในกลุ่มประเทศอาเซียนและประเทศคู่เจรจา การให้ทุนการศึกษาทั้งระยะสั้นและระยะยาว รวมทั้งการจัดพิมพ์เอกสารทางวิชาการและจดหมายข่าว ปัจจุบันเครือข่ายดำเนินกิจกรรมระหว่างประเทศสมาชิกและกับประเทศคู่เจรจา ได้แก่ จีน เกาหลี ญี่ปุ่น สหภาพยุโรป รัสเซีย และอินเดีย

2. ศูนย์ภูมิภาคของซีมีโอด้านการอุดมศึกษาและการพัฒนา (SEAMEO Regional Centre for Higher Education and Development: SEAMEO RIHED) ศูนย์ SEAMEO RIHED เป็นศูนย์หนึ่งภายใต้องค์การรัฐมนตรีศึกษาแห่งเอเชียตะวันออกเฉียงใต้ (Southeast Asian Ministers of Education Organization: SEAMEO) มีบทบาทสำคัญในการส่งเสริมความร่วมมือเพื่อการพัฒนาทรัพยากรมนุษย์และคุณภาพของอุดมศึกษาในภูมิภาคผ่านกิจกรรมการจัดฝึกอบรม ประชุม สัมมนา การทำวิจัยและการเป็นศูนย์เอกสารและข้อมูลด้านการอุดมศึกษาระดับภูมิภาค จากการศึกษาที่ประเทศไทยเป็นเจ้าภาพที่ตั้งและสนับสนุนการดำเนินงานและงบประมาณในการบริหารงานของศูนย์ SEAMEO RIHED มาตั้งแต่ปี พ.ศ. 2535 ช่วยให้ประเทศไทยมีบทบาทนำในการพัฒนาการอุดมศึกษารวมทั้งเป็นแกนนำการจัดกิจกรรมระดับภูมิภาคในประเด็นที่มีความสำคัญและความสนใจร่วมกัน โดยในขณะนี้ ศูนย์ SEAMEO RIHED ภายใต้การบริหารงานของศาสตราจารย์ ดร. ศุภชัย ยาวะประภาส ผู้อำนวยการศูนย์ฯ คนปัจจุบัน และด้วยการสนับสนุนจากสำนักงานคณะกรรมการการอุดมศึกษาได้ริเริ่มการดำเนินงานในเชิงรุกเพื่อส่งเสริมความเป็นสากลและพัฒนาการอุดมศึกษาของประเทศสมาชิกอาเซียน คือ การพยายามผลักดันให้มีกรอบการดำเนินงานการพัฒนาอุดมศึกษาในภูมิภาคร่วมกันเพื่อสนับสนุนการรวมตัวเป็นประชาคมอาเซียนภายในปี พ.ศ. 2558 เนื่องจาก SEAMEO RIHED ครอบคลุมกว่าถึงแมกกลไกในระดับรัฐมนตรีทั้ง SEAMEO และ ASED จะพยายามจะให้การศึกษามีบทบาทสำคัญในการส่งเสริมอัตลักษณ์อาเซียนและความเป็นประชาคมสังคมและวัฒนธรรมอาเซียน แต่อย่างไรก็ตาม การศึกษาทั้งระดับพื้นฐานและอุดมศึกษาต้องมีกรอบความร่วมมือระดับภูมิภาคที่มีความเป็นอันหนึ่งอันเดียวกันที่สามารถรับมือกับสถานการณ์เปลี่ยนแปลงของโลก ประกอบกับในภูมิภาคอื่นได้ใช้การอุดมศึกษาเป็นแรงขับเคลื่อนในการเจริญเติบโตของเศรษฐกิจ สร้างขีดความสามารถในการแข่งขันของภูมิภาค ผลิตภัณฑ์ที่มีทักษะความรู้ และสร้างนวัตกรรมและองค์ความรู้ให้ตลาดแรงงานตั้งแต่ระดับประเทศ ภูมิภาค ไปจนถึงระดับโลก SEAMEO RIHED จึงอาสาที่จะศึกษาแนวทางและรูปแบบการดำเนินงานจาก Bologna Process ซึ่งเป็นกลไกการบูรณาการการอุดมศึกษาของสหภาพยุโรปที่มุ่งให้ภูมิภาคยุโรปเป็น “Europe of Knowledge” และ ได้ริเริ่ม A Framework for Regional Integration in Higher Education

inSoutheast Asia: The Road towards a Common Space โดยได้รับการรับรองจากที่ประชุม SEAMECครั้งที่ 43 และที่ประชุม ASED ครั้งที่ 3 ได้รับทราบแล้ว

3. สมาคมสถาบันการศึกษาชั้นอุดมแห่งภูมิภาคเอเชียตะวันออกเฉียงใต้ (Association of Southeast Asian Institutions of Higher Learning: ASAIHL) สมาคม ASAIHL นับเป็นสมาคมสถาบันการศึกษาที่เก่าแก่แห่งหนึ่งจัดตั้งขึ้นเมื่อปี พ.ศ.2499 ในการประชุมอธิการบดีของ 8 มหาวิทยาลัยในภูมิภาคเอเชียตะวันออกเฉียงใต้ โดยมีจุดประสงค์เพื่อช่วยเหลือสถาบันสมาชิกในการเสริมสร้างความเข้มแข็งและความเป็นเลิศด้านการสอน การทำวิจัย และให้บริการแก่ชุมชนในระดับสากล โดยส่งเสริมให้สมาชิกพัฒนาสถาบันของตน ตระหนักในความเป็นส่วนหนึ่งของภูมิภาคและการพึ่งพาซึ่งกันและกัน รวมถึงการส่งเสริมการติดต่อกับองค์กรภูมิภาคและนานาชาติอื่น ๆ ที่สนใจในการวิจัยและการสอนสมาคมทำหน้าที่ในการเป็นศูนย์กลางข่าวสารสำหรับสมาชิก จัดการประชุมที่เกี่ยวข้องกับพัฒนาการทางวิชาการและการพัฒนาสถาบันอุดมศึกษาช่วยเหลือสมาชิกในการจัดจ้างอาจารย์และบุคลากร การแลกเปลี่ยนนักวิชาการและนักศึกษาและในการจัดทำโครงการความร่วมมือต่างๆ การให้บริการผู้เชี่ยวชาญ คำปรึกษา เสริมสร้างความสัมพันธ์กับองค์กรทั้งในระดับภูมิภาคและเวทีนานาชาติ รวมถึงการเผยแพร่ข่าวสารความเคลื่อนไหวและพัฒนาการที่สำคัญในภูมิภาคให้สมาชิกรับทราบ ปัจจุบันมีรองศาสตราจารย์ ดร. นินนาท โอพารวรุฒิ เป็นเลขาธิการสมาคมและมีสำนักเลขาธิการตั้งอยู่ที่คณะรัฐศาสตร์ จุฬาลงกรณ์มหาวิทยาลัย โดยรัฐบาลไทยได้ให้การสนับสนุนงบประมาณแก่สมาคมเป็นประจำทุกปีนับตั้งแต่ปี พ.ศ. 2512 ปัจจุบันสมาคมฯ มีสมาชิก 166 มหาวิทยาลัยใน 18 ประเทศ คือ บรูไนฯ กัมพูชา ฮองกง อินโดนีเซีย มาเลเซีย พม่า ฟิลิปปินส์ สิงคโปร์ ศรีลังกา เวียดนาม ออสเตรเลีย แคนาดา ญี่ปุ่น นิวซีแลนด์ สวีเดน ใต้หวัน สหรัฐอเมริกา และไทย ในประเทศไทยมีมหาวิทยาลัยสมาชิกที่เป็นสถาบันอุดมศึกษาของรัฐในกำกับและสังกัดสำนักงานคณะกรรมการการอุดมศึกษาจำนวน 24 แห่ง สถาบันอุดมศึกษาเอกชน 11 แห่ง และสถาบันเทคโนโลยีแห่งเอเชีย รวมทั้งสิ้น 36 แห่งกิจกรรมของสมาคมประกอบด้วย การให้ทุนวิจัยระยะสั้นและระยะยาว การจัดประชุมและสัมมนาทางวิชาการและฝึกอบรมให้แก่ประเทศในภูมิภาคเอเชียตะวันออกเฉียงใต้ รวมทั้งการจัดทำสิ่งพิมพ์และเอกสารเผยแพร่ให้แก่สมาชิก

4. สำนักงานเลขาธิการ โครงการแลกเปลี่ยนนักศึกษาและบุคลากรระหว่างสถาบันอุดมศึกษาในภูมิภาคเอเชียและแปซิฟิก (University Mobility in Asia and the Pacific:UMAP International Secretariat) โครงการแลกเปลี่ยนนักศึกษาและบุคลากรระหว่างสถาบันอุดมศึกษาในภูมิภาคเอเชียและแปซิฟิก (University Mobility in Asia and the Pacific: UMAP) เป็นกิจกรรมความร่วมมือภายใต้กรอบความร่วมมือทางเศรษฐกิจในภูมิภาคเอเชีย-แปซิฟิกมีวัตถุประสงค์เพื่อส่งเสริมความ

ร่วมมือระหว่างสถาบันอุดมศึกษาในภูมิภาคโดยอาศัยการแลกเปลี่ยนนักศึกษาและบุคลากรระหว่างสถาบันอุดมศึกษาเป็นกลไกในการพัฒนาคุณภาพและความเป็นสากลของอุดมศึกษา ซึ่งต่อมาได้ขยายกรอบความร่วมมือการแลกเปลี่ยนนักศึกษาและบุคลากรจากภูมิภาคเอเชีย-แปซิฟิกไปสู่กลุ่มประเทศในแถบยุโรป มหาสมุทรอินเดีย และแอฟริกา ตามลำดับ UMAP มีคณะกรรมการบริหารเป็นผู้กำหนดนโยบายและพิจารณาแผนงานกิจกรรมประจำปี โดยมีผู้แทนจากประเทศเม็กซิโกเป็นประธาน ผู้แทนจากประเทศสมาชิกร่วมเป็นกรรมการบริหาร และประเทศไทยโดยสำนักงานคณะกรรมการการอุดมศึกษาเป็นเจ้าภาพสำนักงานเลขาธิการ UMAP (UMAP International Secretariat : UMAP IS) ระหว่างปี พ.ศ. 2549- 2553 โดยทำหน้าที่ในการประสานและส่งเสริมการดำเนินโครงการแลกเปลี่ยนนักศึกษาและบุคลากรของสถาบันอุดมศึกษาของประเทศสมาชิก และแสวงหาช่องทางในการขยายโครงการตลอดจนหาแนวทางในการขจัดอุปสรรคของการแลกเปลี่ยนนักศึกษาปัจจุบัน UMAP มีสมาชิก 18 ประเทศ/เขตเศรษฐกิจ ได้แก่ ออสเตรเลีย กัมพูชา อิควาดอร์ ฟิจิ ฮังการี ญี่ปุ่น เกาหลี มาเก๊า มาเลเซีย เม็กซิโก มองโกเลีย นิวซีแลนด์ ฟิลิปปินส์ ปาปัวนิวกินี ใต้หวัน ไทย สหรัฐอเมริกา เวียดนาม บรูไนฯ บังกลาเทศ และเกาะริยูเนียน (ReunionIsland) กิจกรรมหลักเน้นการแลกเปลี่ยนศึกษาระยะสั้น 1-2 ภาคการศึกษาระหว่างมหาวิทยาลัยในประเทศสมาชิก และนักศึกษาที่เข้าร่วมโครงการสามารถถ่ายโอนหน่วยกิตกลับไปยังมหาวิทยาลัยต้นสังกัดโดยอาศัยกลไกการถ่ายโอนหน่วยกิตของ UMAP ที่เรียกว่า UMAP Credit Transfer Scheme (UCTS) เพื่อสร้างการยอมรับระหว่างกันอันจะนำไปสู่การทำความตกลงรับรองคุณวุฒิปริญญาของประเทศสมาชิกต่อไป (สำนักงานปลัดทบวงมหาวิทยาลัย, 2552)

แนวคิดเกี่ยวกับศักยภาพของการอุดมศึกษาไทยในการแข่งขันกับประเทศสมาชิกอาเซียน

การจัดการศึกษาระดับอุดมศึกษาในปัจจุบันอยู่ในภาวะที่มีการแข่งขันสูงทั้งในระดับประเทศและระหว่างประเทศ คุณภาพและมาตรฐานในการจัดการศึกษาเป็นปัจจัยสำคัญที่บ่งชี้ศักยภาพในการแข่งขัน โดยเฉพาะในระดับนานาชาติ ปัจจัยที่แสดงถึงคุณภาพและมาตรฐานในการจัดการศึกษาของสถาบันอุดมศึกษาไทย

1. การประกันคุณภาพภายใน

สถาบันอุดมศึกษาของรัฐและเอกชนในสังกัดและในกำกับสำนักงานคณะกรรมการการอุดมศึกษาได้พัฒนาระบบและกลไกการประเมินคุณภาพภายในเพื่อใช้เป็นเครื่องมือประกันคุณภาพการศึกษาตามองค์ประกอบคุณภาพภายนอกจากสำนักงานรับรองมาตรฐานและประเมินคุณภาพการศึกษา (องค์การมหาชน) (สพศ.) รวมทั้งส่งเสริมให้สถาบันอุดมศึกษานำผลการประเมินคุณภาพมาใช้ในการปรับปรุงและพัฒนาตนเองอย่างต่อเนื่องและครบวงจร โดยสถาบันอุดมศึกษาได้จัดระบบประกันคุณภาพพร้อมทั้งตัวบ่งชี้และเกณฑ์การประเมินคุณภาพที่

สามารถประเมินได้ครบทุกมิติของระบบประกันคุณภาพ คือ ปัจจัยนำเข้า กระบวนการ ผลผลิต และผลลัพธ์ มีความสมดุลระหว่างมุมมองการบริหารจัดการทั้ง 4 ด้าน ได้แก่ ด้านนักศึกษาและผู้มีส่วนได้ส่วนเสีย ด้านกระบวนการภายใน ด้านการเงินและด้านบุคลากร การเรียนรู้และนวัตกรรม เพื่อให้การประกันคุณภาพภายในของสถาบันอุดมศึกษาดำเนินไปอย่างมีประสิทธิภาพเพิ่มขึ้น สำหรับงานคณะกรรมการการอุดมศึกษาได้พัฒนาตัวบ่งชี้และเกณฑ์การประกันคุณภาพการศึกษาภายในใหม่ให้สอดคล้องกับมาตรฐานการศึกษาทั้งในระดับชาติและระดับอุดมศึกษาที่ประกาศใช้ในปี พ.ศ. 2548 และ พ.ศ. 2549 รวมทั้งสอดคล้องกับมาตรฐานการประเมินคุณภาพภายนอกของ สมศ. และการประเมินผลการปฏิบัติราชการของ กพร. เพื่อให้สถาบันอุดมศึกษาใช้เป็นแนวปฏิบัติในการดำเนินงานประกันคุณภาพการศึกษาภายในนอกจากนี้ได้นำเกณฑ์คุณภาพสู่การเป็นเลิศตามเกณฑ์ บัณฑิตจมาใช้เทียบเคียงใน 10 คณะวิชา เมื่อปี พ.ศ. 2545 และกำลังทดลองใช้เกณฑ์ด้านการศึกษากับคณะวิชาต่าง ๆ เพื่อให้สอดคล้องกับบริบทของสถาบันอุดมศึกษาของไทยด้วย

2. การประกันคุณภาพภายนอก

สำนักงานรับรองมาตรฐานและประเมินคุณภาพการศึกษา (องค์การมหาชน) ได้ดำเนินการประเมินคุณภาพภายนอกกรอบสองระหว่างปี พ.ศ. 2549-2553 โดยมีแผนการประเมินคุณภาพสถานศึกษาระดับอุดมศึกษาทั่วประเทศรวม 248 แห่ง เป็นสถานศึกษาในสังกัดและในกำกับ สำนักงานคณะกรรมการการอุดมศึกษาจำนวน 165 แห่ง ขณะนี้ สมศ. ได้จัดส่งรายงานผลการประเมินคุณภาพภายนอกที่ผ่านการรับรองให้สถานศึกษาและต้นสังกัดแล้ว โดยสำนักงานคณะกรรมการการอุดมศึกษาได้รับรายงานแล้ว จำนวน 88 แห่ง ผลการประเมินปรากฏว่าสถาบันอุดมศึกษาที่ได้รับการประเมินผ่านการประเมินคุณภาพภายนอกกรอบสองมากกว่าร้อยละ 80

3. มาตรฐานการอุดมศึกษา

สำนักงานคณะกรรมการการอุดมศึกษาได้จัดทำมาตรฐานการอุดมศึกษาและเกณฑ์มาตรฐานที่เกี่ยวข้องเพื่อส่งเสริมให้สถาบันอุดมศึกษาได้พัฒนาด้านวิชาการและวิชาชีพ รวมทั้งการพัฒนาคุณภาพและยกระดับมาตรฐานในการจัดการศึกษาระดับอุดมศึกษาให้มีความทัดเทียมกัน และพัฒนาสู่สากลซึ่งประชาคมอุดมศึกษาได้มีส่วนร่วมในการจัดทำและพัฒนามาตรฐานการอุดมศึกษาและเกณฑ์มาตรฐานที่เกี่ยวข้องนี้และสามารถนำไปใช้ในการพัฒนามาตรฐานการจัดการศึกษาให้มีความหลากหลายและเป็นไปตามเกณฑ์มาตรฐานที่กำหนด โดยเฉพาะในการจัดทำหลักสูตรต่าง ๆ เพื่อสนองต่อความต้องการของผู้เรียน ตลาดแรงงาน สังคมและประเทศ นอกจากนี้สำนักงานคณะกรรมการการอุดมศึกษาได้จัดทำหลักเกณฑ์การขอเปิดและดำเนินการหลักสูตรระดับปริญญาในระบบการศึกษาทางไกล พ.ศ. 2548 และแนวปฏิบัติตามหลักเกณฑ์การขอเปิดและดำเนินการหลักสูตรระดับปริญญาในระบบการศึกษาทางไกล พ.ศ. 2548 เพื่อให้

สถาบันอุดมศึกษาที่ประสงค์จะจัดการศึกษาในระบบการศึกษาทางไกลจัดการศึกษาที่มีมาตรฐานเทียบเคียงกัน ได้กับระบบการศึกษาในระบบชั้นเรียนและสอดคล้องกับเกณฑ์มาตรฐานหลักสูตรระดับปริญญาที่สำนักงานคณะกรรมการการอุดมศึกษากำหนดหลักเกณฑ์ดังกล่าวจะเป็นเครื่องมือสำคัญในการส่งเสริมให้สถาบันอุดมศึกษาไทยจัดการศึกษาในระบบการศึกษาทางไกลที่มีคุณภาพและมาตรฐานตามที่สำนักงานคณะกรรมการการอุดมศึกษากำหนดและในการกำกับดูแลคุณภาพของการจัดการศึกษาในระบบการศึกษาทางไกล โดยเฉพาะอย่างยิ่งการจัดการศึกษาผ่านสื่ออิเล็กทรอนิกส์ (e-Learning) ซึ่งมีแนวโน้มจะขยายตัวมากขึ้นในอนาคตอันใกล้เมื่อมีการเปิดเสรีการค้าบริการการศึกษาภายใต้องค์การการค้าโลกและภายใต้ความตกลงการค้าเสรีระดับทวิภาคีและพหุภาคีเพิ่มมากขึ้น

4. กรอบมาตรฐานคุณวุฒิระดับอุดมศึกษาแห่งชาติ (Thai Qualifications Framework on Higher Education: TQF HEd)

กระทรวงศึกษาธิการได้ประกาศใช้กรอบมาตรฐานคุณวุฒิระดับอุดมศึกษาแห่งชาติ ในปี พ.ศ. 2552 เพื่อเป็นเครื่องมือในการนำนโยบายตามมาตรฐานการศึกษาของชาติไปปฏิบัติ รวมทั้งเป็นเครื่องมือในการพัฒนาบัณฑิตด้วยการพัฒนามาตรฐานการเรียนรู้ (Learning Outcomes) ที่คาดหวังในตัวบัณฑิตซึ่งประกอบด้วยความรู้ความสามารถทางวิชาการ ทักษะและคุณลักษณะด้านคุณธรรม จริยธรรม เขาว่าปัญญา ทักษะความสัมพันธ์ระหว่างบุคคลและความรับผิดชอบ ทักษะการวิเคราะห์ การสื่อสารและการใช้เทคโนโลยีสารสนเทศเพื่อสนับสนุนการใช้กรอบมาตรฐานคุณวุฒิระดับอุดมศึกษาแห่งชาติสำนักงานคณะกรรมการการอุดมศึกษาได้จัดทำเอกสารต้นแบบต่าง ๆ เพื่อเป็นแนวทางให้สถาบันอุดมศึกษาได้นำไปใช้ประกอบด้วย

1. ต้นแบบมาตรฐานคุณวุฒิสาขาวิชา
2. ต้นแบบการจัดทำรายละเอียดของหลักสูตร
3. ต้นแบบรายละเอียดของรายวิชา
4. ต้นแบบการจัดทำรายละเอียดของรายวิชา
5. ต้นแบบการจัดทำรายละเอียดของประสบการณ์ภาคสนาม
6. ต้นแบบการรายงานผลการดำเนินการของรายวิชา
7. ต้นแบบการรายงานผลการดำเนินการของประสบการณ์ภาคสนาม
8. และต้นแบบการรายงานผลการดำเนินการของหลักสูตร

กรอบมาตรฐานคุณวุฒิระดับอุดมศึกษาแห่งชาติจะช่วยอำนวยความสะดวกในการเคลื่อนย้ายแรงงานและการแลกเปลี่ยนนักศึกษา ทั้งระหว่างสถาบันอุดมศึกษาไทยและระหว่างประเทศไทยกับต่างประเทศ (สำนักงานคณะกรรมการการอุดมศึกษา, 2550)

แนวคิดเกี่ยวกับนิคมอุตสาหกรรม

จากการทบทวนวรรณกรรมเกี่ยวกับแนวคิดนิคมอุตสาหกรรมพบว่า ประกอบด้วยเนื้อหา ดังต่อไปนี้

นิคมอุตสาหกรรม

หมายถึง พื้นที่ดินซึ่งจัดสรรไว้สำหรับ โรงงานอุตสาหกรรมเข้าไปอยู่รวมกันอย่างเป็น ลัดส่วน อันประกอบด้วย พื้นที่อุตสาหกรรม สิ่งอำนวยความสะดวก สาธารณูปโภค และ สาธารณูปการครบครัน เช่น ถนน ท่อระบายน้ำ โรงกำจัดน้ำเสียส่วนกลาง ระบบป้องกันน้ำท่วม ไฟฟ้า น้ำประปา โทรศัพท์ นอกจากนี้ ยังประกอบด้วย บริการอื่นๆ ที่จำเป็นอีก อาทิ เช่น ที่ทำการ ไปรษณีย์โทรเลข ธนาคาร ศูนย์การค้า ที่พักอาศัยสำหรับคนงาน สถานบริการน้ำมัน เป็นต้น

วิสัยทัศน์ (กนอ.)

เป็นองค์กรนำ ประสาน สร้างเมืองอุตสาหกรรมเชิงนิเวศน์ (Eco Industrial Estate) และ ความยั่งยืนทางด้านเศรษฐกิจ สังคม ชุมชน สิ่งแวดล้อม และคุณภาพชีวิตเพื่อสมรรถนะการแข่งขัน ในระดับสากล

การนิคมอุตสาหกรรมแห่งประเทศไทย (กนอ.)

เป็นหน่วยงานภาครัฐในสังกัดกระทรวงอุตสาหกรรม ก่อตั้งขึ้นในปี พ.ศ. 2522 มีบทบาท สำคัญยิ่งต่อการพัฒนาเศรษฐกิจและอุตสาหกรรมไทยให้เติบโตอย่างยั่งยืน ควบคู่ไปกับการรักษา คุณภาพสิ่งแวดล้อม เราพร้อมสนับสนุนผู้ประกอบการทุกท่านที่เข้ามาดำเนินธุรกิจในนิคม อุตสาหกรรมด้วยการบริการอย่างมืออาชีพ และการบริหารจัดการที่ช่วยเสริมสร้างขีดความสามารถ ในการแข่งขันของผู้ประกอบการสู่ระดับสากล

การบริการแบบเบ็ดเสร็จครบวงจร ONE STOP SERVICE (OSS) สู่การพัฒนาการ ให้บริการ TOTAL SOLUTION CENTER (TSC)

1. การพัฒนาอย่างต่อเนื่องและยั่งยืน โดยให้บริการแก่ผู้ประกอบการให้สะดวกยิ่งขึ้น
2. การให้บริการโดยมีมาตรฐานเป็นที่ยอมรับ
3. เพิ่มขีดความสามารถในการแข่งขันของผู้ประกอบการ
4. การพัฒนาการให้บริการให้เป็นมาตรฐานสากล

นิคมอุตสาหกรรมสามารถให้บริการทุกด้านในนิคมอุตสาหกรรม นับเป็นจุดเริ่มต้นของ การให้บริการในรูปแบบ ONE STOP SERVICE (OSS) มอบอำนาจให้ ผอ.นิคมอุตสาหกรรม สามารถอนุมัติ-อนุญาตการใช้ที่ดิน การก่อสร้าง การขอแจ้งเริ่มการประกอบกิจการ และสิทธิ ประโยชน์ทางภาษีได้โดยผู้ประกอบการไม่ต้องเดินทางมาที่ สนง. ได้จัดระบบการบริหารคุณภาพ ISO 9001 : 2000 โดยมีนโยบายในการให้บริการผู้ประกอบการอย่างถูกต้อง รวดเร็ว โปร่งใส และ

ให้เป็นไปตามมาตรฐานสากล และได้รับการรับรองการอนุมัติ – อนุญาต ด้วยระบบ e-PP : (e Permisstion & privilege) มีการเชื่อมโยง และแลกเปลี่ยนข้อมูลระหว่างหน่วยงานที่เกี่ยวข้อง และเป็นอีกก้าวสำคัญในการพัฒนาการให้บริการให้เป็นมาตรฐาน และ Single Window Entry และพัฒนาเป็น e-Paperless ผู้ประกอบการสามารถยื่นคำขออนุญาต ต่าง ๆ ได้ผ่านระบบ e-PP โดยไม่ต้องเดินทางมาที่ สนง. กนอ. ได้มีการศึกษาการพิจารณาการให้บริการ ต่อยอดความสำเร็จ ในการดำเนินการของ OSS เดิม มุ่งเน้นการบริการให้ครบทุกกลุ่ม โดยมีลูกค้าเป็นศูนย์กลาง นำไปสู่การให้บริการภายใต้ TSC

การนิคมอุตสาหกรรมแห่งประเทศไทย มีอำนาจหน้าที่ ดังนี้

1. จัดตั้งนิคมอุตสาหกรรมส่งเสริมและสนับสนุนเอกชนหรือองค์กรของรัฐจัดตั้งนิคมอุตสาหกรรม
 2. จัดให้มีและให้บริการในระบบสาธารณูปโภคและสาธารณูปการ ซึ่งจำเป็นแก่การประกอบอุตสาหกรรม
 3. ส่งเสริมและสนับสนุนให้เอกชนลงทุนและให้บริการในระบบสาธารณูปโภคและสาธารณูปการ ซึ่งจำเป็นแก่การประกอบอุตสาหกรรม
 4. จัดให้มีระบบและการจัดการ ด้านสิ่งแวดล้อม การป้องกันและบรรเทาอุบัติภัยจากอุตสาหกรรม
 5. อนุญาต อนุมัติ การประกอบกิจการในนิคมอุตสาหกรรมและจัดให้ได้เพิ่มเติมซึ่งสิทธิประโยชน์ สิ่งจูงใจ และการอำนวยความสะดวกแก่การประกอบอุตสาหกรรม
- นิคมอุตสาหกรรมในการวิจัยครั้งนี้ทำการศึกษาเพียง 3 นิคมอุตสาหกรรมเท่านั้น คืออมตะนคร แหลมฉบังและมาบตาพุด แยกได้ดังนี้ได้แก่

จังหวัดชลบุรี

- 1.นิคมอุตสาหกรรมเหมราชชลบุรี
2. นิคมอุตสาหกรรมอมตะนคร
- 3.นิคมอุตสาหกรรมอมตะนคร (โครงการ 2)
- 4.นิคมอุตสาหกรรมปิ่นทอง
- 5.นิคมอุตสาหกรรมปิ่นทอง (แหลมฉบัง)

6.นิคมอุตสาหกรรมแหลมฉบัง

7.นิคมอุตสาหกรรมพานทองเกษม

8.นิคมอุตสาหกรรมปิ่นทอง (โครงการ 3)

9.นิคมอุตสาหกรรมเครือสหพัฒน์

จังหวัดระยอง

1. นิคมอุตสาหกรรมมาบตาพุด
2. นิคมอุตสาหกรรมเหมราชตะวันออก (มาบตาพุด)
3. นิคมอุตสาหกรรมผาแดง
4. นิคมอุตสาหกรรมอีสเทิร์นซีบอร์ด
5. นิคมอุตสาหกรรมอมตะซิตี้
6. นิคมอุตสาหกรรมเหมราชอีสเทิร์นซีบอร์ด
7. นิคมอุตสาหกรรมเอเชีย
8. นิคมอุตสาหกรรมอาร์ ไอ แอล
9. นิคมอุตสาหกรรมท่าเรือ เอเชีย เทอร์มินัส
10. นิคมอุตสาหกรรมระยอง (บ้านค่าย)
11. นิคมอุตสาหกรรมหลักชัยเมืองยาง

นิคมอุตสาหกรรมแหลมฉบัง

นิคมอุตสาหกรรมแหลมฉบัง เป็นนิคมอุตสาหกรรมซึ่งพัฒนาขึ้นในปี 2525 ภายใต้แผนงานโครงการพัฒนาพื้นที่ชายฝั่งทะเลตะวันออก โดยองค์กรของรัฐ คือ การนิคมอุตสาหกรรมแห่งประเทศไทย (กนอ.) สังกัดกระทรวงอุตสาหกรรม นิคมอุตสาหกรรมแหลมฉบังเป็นกลไกในการพัฒนาประเทศ เพื่อกระจายความเจริญสู่ภูมิภาคในรูปแบบของ "นิคมอุตสาหกรรม" ที่มีพร้อมด้วยระบบสาธารณูปโภคที่ได้มาตรฐานเพื่อเป็นยุทธฐานการผลิตและการค้าที่ผสมผสานสอดคล้องกับสภาพแวดล้อม สังคม และวัฒนธรรมไทยด้วยคุณภาพ 5 ประการ ดังนี้

- 1 การก่อให้เกิดความเจริญทางด้านเศรษฐกิจ
 - 2 การกระจายความเจริญสู่ภูมิภาค
 - 3 การรักษาสีสิ่งแวดล้อม
 - 4 การถ่ายทอดเทคโนโลยีและยกระดับการศึกษา
 - 5 การก่อให้เกิดจริยาปรัชญาในการประกอบกิจการ
- ระบบสาธารณูปโภคและสิ่งอำนวยความสะดวก

Utilities & Facilitied System

1. ระบบน้ำประปา

ระบบน้ำประปาในเขตนิคมอุตสาหกรรมแหลมฉบัง ใช้น้ำดิบจากอ่างเก็บน้ำหนองค้อ และบางพระ จังหวัดชลบุรี จัดส่งน้ำโดยวิธี Gravity Flow สามารถผลิตน้ำได้ 27,000 ลูกบาศก์เมตรต่อวัน ใช้น้ำดิบจาก EAST WATER ประมาณ 23,000 ลบ.ม./วัน ปริมาณการใช้ 20,000 ลบ.ม./วัน

2. ระบบไฟฟ้า

ระบบไฟฟ้าในเขตนิคมอุตสาหกรรมแหลมฉบัง มีสถานีไฟฟ้าย่อยของการไฟฟ้าส่วนภูมิภาค สามารถจ่ายไฟฟ้าขนาดแรงดัน 2 x 40 MVA และมีโรงงานผลิตกระแสไฟฟ้าจากก๊าซธรรมชาติ ขนาด 110 Mw และขนาด 60 Mw ซึ่งดำเนินงานโดยเอกชน

3. ระบบโทรศัพท์

มีระบบ Teleport บริการ โทรศัพท์ภายในและระหว่างประเทศ - โครงข่าย สายบริการ มากกว่า 7,000 เลขหมาย บริการสื่อสารรวมระบบดิจิทัล (ISDN) ,บริการ CAT Executive Telecard, Telex, Thaipak, Video Conference

4. ระบบถนน

ถนนสายหลัก เป็นแอสฟัลติกคอนกรีต เขตทางกว้าง 60 เมตร ผิวจราจรกว้าง ประมาณ 20 เมตร ถนนสายรอง เป็นแอสฟัลติกคอนกรีต เขตทางกว้าง 40 เมตร ผิวจราจร กว้าง 17 เมตร

5. ระบบระบายน้ำฝนและป้องกันน้ำท่วม

มีรางระบายน้ำคอนกรีตแบบเปิด และแบบปิด 2 ข้าง ถนนลงคลองระบายน้ำคอนกรีตขนาดใหญ่ 2 สาย กว้างประมาณ 20 เมตร

6. ระบบบำบัดน้ำเสีย

นิคมอุตสาหกรรมแหลมฉบัง ประกอบด้วยโรงงานอุตสาหกรรมหลายประเภท ได้จัดสร้างระบบบำบัดน้ำเสียส่วนกลางเป็นระบบ Activated Sludge ชนิด Extended Aeration ความสามารถในการบำบัดน้ำเสีย 20,500 ลูกบาศก์เมตร/วัน ปัจจุบันน้ำเสียเข้าระบบบำบัดประมาณ 11,000

ลูกบาศก์เมตร/วัน ทั้งนี้นิคมอุตสาหกรรมแหลมฉบังได้ว่าจ้างบริษัท โกล บอล ยูทิลิตี้ เซอร์วิส จำกัด เป็นผู้บริหาร

นิคมอุตสาหกรรมแหลมฉบังมีการนำน้ำเสียที่ผ่านการบำบัดแล้ว กลับมาใช้ใหม่ เช่น รดน้ำต้นไม้ และทำความสะอาดถนนนอกจากนี้ยังมีการจัดตั้งศูนย์การเรียนรู้ทรัพยากรน้ำและสิ่งแวดล้อม (Eductainment Center for Water and Environment) เพื่อเป็นการสานต่อนโยบายและประชาสัมพันธ์โครงการระบบหมุนเวียนน้ำเสียกลับมาใช้ใหม่ ซึ่งตั้งอยู่ในโรงบำบัดน้ำเสีย ส่วนกลางนิคมอุตสาหกรรมแหลมฉบัง มีวัตถุประสงค์เพื่อใช้เป็นศูนย์การเรียนรู้เรื่องสิ่งแวดล้อม โดยเฉพาะอย่างยิ่งด้านการจัดการทรัพยากรน้ำ ภายในศูนย์มีการนำเสนอในรูปแบบของบอร์ดนิทรรศการ หุ่นจำลองวัฏจักรของน้ำ ทัศนทัศน์เรื่องเกี่ยวกับน้ำ และเกมส์ซึ่งเหมาะสำหรับการเรียนรู้ อย่างครบวงจร

- การนำน้ำที่ผ่านการบำบัดแล้วนำกลับมาใช้ใหม่ผ่านระบบ

Reverse Osmosis (RO) 2,200 ลูกบาศก์เมตร/วัน

- ติดตั้งเครื่องมือตรวจวัดคุณภาพน้ำและแสดงผล โดยผ่าน Display Board แบบ LED

ลักษณะ Read Time ผ่านระบบ on line

7. ด้านความปลอดภัย

1. การซ่อมแผนฉุกเฉินระดับ 3 ร่วมกับจังหวัดชลบุรีและหน่วยงานในท้องถิ่น
2. จัดตำรวจ และ รปภ. ประจำ สนง. และสายตรวจ
3. ติดตั้งกล้อง CCTV ในมุมสูง และติดตั้งกล้องภายในนิคมเพิ่มอีก 72 ตัว
4. ตั้งศูนย์ควบคุมสิ่งแวดล้อมความปลอดภัยพร้อมเบอร์โทรแจ้งเหตุฉุกเฉินที่ สนง.
5. เตรียมพร้อมรถดับเพลิง/และรถบรรทุกน้ำ

8. ด้านอากาศ

- ตรวจวัดคุณภาพอากาศรอบนิคมฯ จำนวน 4 สถานี ปีละ 2 ครั้ง
- ตรวจวัดคุณภาพอากาศปลายปล่องโรงงาน ปีละ 2 ครั้ง

9. การกำจัดขยะมูลฝอยและกากของเสีย

การกำจัดมูลฝอย โรงงานแต่ละแห่งในพื้นที่โครงการจะประสานให้เทศบาลตำบลแหลมฉบังดำเนินการเก็บขนเพื่อนำไปกำจัดยังหลุมฝังกลบขยะมูลฝอยของเทศบาลตำบลแหลมฉบัง ขยะทั่วไปและกากของเสียอันตราย โรงงานแต่ละแห่งในพื้นที่โครงการจะดำเนินการตามประกาศกระทรวงอุตสาหกรรม เรื่องการกำจัดสิ่งปฏิกูล หรือวัสดุที่ไม่ใช่แล้ว (พ.ศ. 2548) โดยโรงงานจะประสานไปยังบริษัทเอกชนที่ได้รับอนุญาตจากรมโรงงานอุตสาหกรรม ดำเนินการเก็บขนเพื่อนำไปกำจัด

10. การบริหารจัดการคุณภาพสิ่งแวดล้อม ความปลอดภัย อาชีวอนามัย และพลังงาน
 นิคมอุตสาหกรรมแหลมฉบัง ให้ความสำคัญต่อการกำกับดูแลด้านสิ่งแวดล้อม ความ
 ปลอดภัย อาชีวอนามัยและพลังงาน ควบคู่ไปกับการส่งเสริมและสนับสนุนการพัฒนา
 อุตสาหกรรม โดยมุ่งมั่นดำเนินการ ให้เป็นไปตามกฎหมาย และมาตรฐานเทียบเท่าสากล ตลอดจน
 ยกระดับการดำเนินงานให้มีประสิทธิภาพเพิ่มขึ้นอย่างต่อเนื่อง พร้อมทั้งการนำหลักธรรมาภิบาลมา
 ใช้บริหารจัดการ ด้วยจุดมุ่งหมายให้ชุมชนมีความเชื่อมั่นและสามารถอยู่ร่วมกับภาคอุตสาหกรรม
 ได้อย่างยั่งยืน โดยนิคมอุตสาหกรรม/โรงงานอุตสาหกรรม มีการเปิดเผยข้อมูลและสามารถ
 ตรวจสอบได้ ตลอดจนจัดให้มีกระบวนการมีส่วนร่วมกับชุมชน เช่น

(1) การจัดทำรายงานการวิเคราะห์ผลกระทบสิ่งแวดล้อม (รายงาน EIA)

เพื่อเป็นการวางแผนป้องกันด้านสิ่งแวดล้อม ตั้งแต่ขั้นตอนการพัฒนาโครงการ ก่อ./บริษัท
 ผู้พัฒนา/โรงงานอุตสาหกรรมที่เข้าข่าย จะต้องจัดทำรายงานการวิเคราะห์ผลกระทบสิ่งแวดล้อม
 (รายงาน EIA) ของโครงการ ทั้งในส่วนที่เป็นโครงการใหม่ โครงการส่วนขยาย หรือโครงการที่มี
 การเปลี่ยนแปลงรายละเอียดโครงการ เพื่อเสนอสำนักงานนโยบายและแผนทรัพยากรธรรมชาติและ
 สิ่งแวดล้อม (สผ.) พิจารณาให้ความเห็นชอบก่อนดำเนินโครงการ

(2) การติดตามตรวจสอบคุณภาพสิ่งแวดล้อม

การติดตามตรวจสอบคุณภาพสิ่งแวดล้อมบริเวณนิคมอุตสาหกรรมและท่าเรืออุตสาหกรรม
 ได้ดำเนินการอย่างต่อเนื่อง ซึ่งนอกจากเป็นการปฏิบัติตามที่กฎหมายกำหนดแล้ว ข้อมูลดังกล่าว
 ยังมีประโยชน์ต่อการวางแผน และเฝ้าระวังการดำเนินงานของนิคมฯ/ท่าเรือฯ เพื่อป้องกันไม่ให้เกิด
 ผลกระทบต่อชุมชน โดยมอบหมายให้หน่วยงานกลาง (Third Party) ที่ขึ้นทะเบียนกับกรม
 โรงงานอุตสาหกรรมเป็นผู้ดำเนินการติดตามตรวจสอบคุณภาพสิ่งแวดล้อม ซึ่งผลการติดตาม
 ตรวจสอบพบว่ามีความอยู่ในเกณฑ์มาตรฐาน

(3) ศูนย์เฝ้าระวังและควบคุมคุณภาพสิ่งแวดล้อมและความปลอดภัย

ได้พัฒนาระบบเฝ้าระวังคุณภาพสิ่งแวดล้อม (Environmental Quality Monitoring System :
 EQMS) ในการเฝ้าระวังคุณภาพสิ่งแวดล้อมเพิ่มขึ้น โดยศูนย์มีบทบาทในการติดตาม เฝ้าระวัง และ
 ควบคุมสั่งการในการจัดการด้านสิ่งแวดล้อมต่าง ๆ อาทิ น้ำ อากาศ กากอุตสาหกรรมให้อยู่ใน
 เกณฑ์มาตรฐานที่กฎหมายกำหนด และเชื่อมโยงข้อมูลทั้งหมด เพื่อให้การบริหารจัดการคุณภาพ
 สิ่งแวดล้อมเป็นไปอย่างมีประสิทธิภาพและสามารถใช้ข้อมูลในการตัดสินใจ รวมถึงการ
 ประชาสัมพันธ์ด้านสิ่งแวดล้อม เพื่อสร้างความเชื่อมั่นต่อชุมชนที่อยู่รอบนิคมอุตสาหกรรม และให้
 ประชาชนทั่วไปเข้าใจและรับรู้สถานการณ์ด้านสิ่งแวดล้อม

CSR : Corporate Social Responsibility

การแสดงความรักรับผิดชอบต่อสังคมด้วยการสร้างระบบธรรมาภิบาล ที่สนับสนุนการมีส่วนร่วมของทุกภาคส่วน เพื่อสร้างความสัมพันธ์อันดีระหว่าง นิคมอุตสาหกรรม และผู้มีส่วนได้ส่วนเสีย สร้างความสัมพันธ์ และความรับผิดชอบต่อสังคมที่ดี

การให้ความสำคัญกับการดูแลรักษาคุณภาพชีวิต สังคม ชุมชน และสิ่งแวดล้อมมาโดยตลอด โดยมีการจัดตั้งมูลนิธินิคมอุตสาหกรรมไทยเพื่อสาธารณประโยชน์ สนับสนุนช่วยเหลือกิจกรรมด้านการศึกษาให้ความช่วยเหลือผู้ประสบภัยจากการประกอบอุตสาหกรรมและสาธารณภัยต่าง ๆ จัดตั้งมูลนิธิเพื่อการอนุรักษ์-ฟื้นฟูปะการังและชายหาดเพื่อสนับสนุนการอนุรักษ์-ฟื้นฟูปะการังและชายหาดในน่านน้ำไทย ทั้งนี้ กนอ. ได้มีการบริหารจัดการตามแนวทางของหลักธรรมาภิบาล โดยการสนับสนุนการมีส่วนร่วมของทุกภาคส่วนเพื่อสร้างความมั่นใจและการยอมรับของชุมชนต่อการดำเนินงานของ กนอ. เพื่อลดช่องว่างระหว่างอุตสาหกรรมกับชุมชน นิคมอุตสาหกรรมแหลมฉบัง จึงมุ่งเน้นการดำเนินงานด้านความรับผิดชอบต่อสังคม CSR เพิ่มมากขึ้น และได้มีการจัดทำแผนเพื่อกำหนดทิศทางที่มีความชัดเจนและต่อเนื่อง โดยแผนงาน/โครงการด้านการสร้างความรับผิดชอบต่อสังคม CSR และดำเนินการร่วมกับผู้พัฒนานิคมฯ ผู้ประกอบการ สถานศึกษา ชุมชน และหน่วยงานราชการที่เกี่ยวข้อง โดยแบ่งเป็นด้านต่าง ๆ คือ ด้านสิ่งแวดล้อม ด้านสังคม ด้านสุขภาพ ด้านเศรษฐกิจชุมชน (<http://www.emc-lcb.com/node/15>)

นิคมอุตสาหกรรมมาบตาพุด

จุดเริ่มต้นนิคมอุตสาหกรรมมาบตาพุด สืบเนื่องจากการขยายตัวอย่างรวดเร็วทางด้านอุตสาหกรรมของกรุงเทพมหานคร ก่อให้เกิดปัญหาในการจราจร การขาดแคลนที่อยู่อาศัย สาธารณูปโภค ฯลฯ ซึ่งในขณะเดียวกันอีกส่วนหนึ่งของประเทศ คือ ภูมิภาคต่างๆ ประชากรดำรงชีพด้วยความยากจนทำให้ในที่สุด เกิดการลี้ภัยเข้าสู่เมืองหลวงเพื่อหางานทำ ดังนั้น รัฐบาลจึงแก้ปัญหาและพัฒนาประเทศไปสู่การขยายตัวทางเศรษฐกิจโดยรวม โดยมีแนวความคิด ในการกระจายความเจริญไปสู่ภูมิภาคทั้งในด้านแรงงาน และรายได้ของประชากรรวมทั้งเป็นการชะลอการขยายตัวของเมืองหลวง และการแก้ปัญหาต่างๆ จึงมี แนวทางในการจัดตั้งนิคมอุตสาหกรรมที่อยู่นอกเมืองหลวง

เมื่อประเทศไทยมีการพบก๊าซธรรมชาติในอ่าวไทย การปิโตรเลียมแห่งประเทศไทย ได้ดำเนินการนำก๊าซมาแยกและต่อมาได้มีการพัฒนาอุตสาหกรรมที่ใช้ก๊าซธรรมชาติมาเป็นวัตถุดิบหลัก ได้แก่ อุตสาหกรรมปิโตรเคมี เคมีภัณฑ์และปุ๋ยเคมี ทำให้เกิดการพัฒนานิคมอุตสาหกรรมที่มุ่งเน้นการสร้างงาน และสร้างเมืองอุตสาหกรรมใหม่ในภาคตะวันออก เปิดประตูเศรษฐกิจการลงทุนพื้นที่ใหม่ คือ จุดกำเนิดนิคมอุตสาหกรรมมาบตาพุด ภายใต้โครงการพัฒนาพื้นที่บริเวณฝั่ง

ทะเลตะวันออก การพิจารณาดังนิกมอุตสาหกรรมในเขตมาบตาพุด จังหวัดระยอง รัฐบาลได้เลือก จังหวัดระยองเนื่องจากมีลักษณะภูมิประเทศที่ เหมาะสม ไม่ไกลจากกรุงเทพมหานคร โดยรัฐบาล ได้พัฒนาโครงสร้างพื้นฐานต่างๆ เพื่ออำนวยความสะดวกแก่อุตสาหกรรมในนิคมอุตสาหกรรม มาบตาพุด อาทิ ท่าเรือน้ำลึก ระบบถนน รถไฟ ระบบส่งน้ำ ระบบโทรคมนาคม ฯลฯ การพัฒนาดัง กล่าวคือเป้าหมายของแผนพัฒนาเศรษฐกิจและสังคมแห่งชาติฉบับที่ 5 ในการกระจายความเจริญ จากเมืองหลวงไปสู่ภูมิภาคอย่างเป็นระบบภายในนิคมอุตสาหกรรมมาบตาพุด ประกอบด้วย อุตสาหกรรมปิโตรเคมี เคมีภัณฑ์ เหล็ก โรงกลั่นน้ำมัน โรงไฟฟ้า พื้นที่สำหรับโรงงาน อุตสาหกรรมเป็นการให้เช่าในระยะเวลา 30 ปี และพิจารณาต่อให้อีกคราวละ 20 ปี โดยจัดแบ่ง พื้นที่ตามลักษณะกลุ่มอุตสาหกรรมและได้มีการจัดเตรียมพื้นที่สำหรับหน่วยงานภาครัฐและหน่วย บริการต่างๆเพื่ออำนวยความสะดวกให้แก่ชุมชนตลอดจนผู้ประกอบการอุตสาหกรรมได้แก่ ที่พัก อาศัย สถานบริการราชการ เทศบาล ตำรวจตรวจคนเข้าเมือง ศาลากร โรงพยาบาล สถานที่พักผ่อน ฯลฯ

วิสัยทัศน์

1. เป็นฐานการผลิตอุตสาหกรรมปิโตรเคมี ปิโตรเลียม และ Logistic Base ที่ทันสมัยที่สุดในภาคตะวันออก
2. มีมาตรฐานด้านระบบสาธารณูปโภค การจัดการสิ่งแวดล้อมความปลอดภัย เป็น มาตรฐานสากล
3. มีคุณภาพชีวิต เป็นแหล่งเรียนรู้มีคุณค่าแก่ชุมชนตลอดจนสังคมโดยรวม

ภารกิจ

- 1 จัดเตรียมโครงสร้างพื้นฐานและสิ่งอำนวยความสะดวกต่อการประกอบธุรกิจอุตสาหกรรม อย่างได้มาตรฐาน
- 2 ให้บริการอนุญาตใช้ที่ดินและก่อสร้างอาคารตาม พรบ.กนอ. และพรบ.ควบคุมอาคาร
- 3 กำกับดูแลให้โรงงานมีระบบป้องกันผลกระทบสิ่งแวดล้อมและความปลอดภัย พร้อม ตรวจสอบด้วยระบบอัตโนมัติที่ทันสมัย
- 4 สู่ระบบไตรภาคี ราชการ เอกชน และชุมชน ร่วมในการรับรู้ข้อมูล และเสนอแนะการกำกับ ดูแลโรงงาน ให้เป็นไปตามกฎหมายที่เกี่ยวข้อง
- 5 สร้างความสัมพันธ์อันดี จัดให้มีกิจกรรมร่วมกัน

นิคมอุตสาหกรรมมาบตาพุดประกอบด้วยระบบสาธารณูปโภคและสิ่งอำนวยความสะดวก อย่างครบวงจร ดังต่อไปนี้

- 1 ระบบถนน ถนนสายหลักเป็นคอนกรีตเสริมเหล็ก 4 ช่องทางจราจร กว้าง 40 เมตร ถนนสาย

รอกกว้าง 25 เมตร

2 ระบบไฟฟ้า กำลังผลิตรวม 1,545 MW

3 ระบบน้ำดิบ อ่างเก็บน้ำมีความจุรวมปีละประมาณ 240 ล้านลบ.ม. นิคมอุตสาหกรรมมาบตาพุด เตรียมระบบส่งจ่ายน้ำ 100 ล้านลบ.ม.

ต่อปี ปัจจุบันผู้ประกอบการในนิคมอุตสาหกรรมมาบตาพุดใช้อยู่ประมาณ 72 ล้านลบ.ม.ต่อปี แรงดันน้ำ 5-6 บาร์

4 ระบบน้ำประปา กำลังผลิต 15,300 ลบ.ม./วัน ใช้ระบบกรองเร็ว แรงดันน้ำ 3-4 บาร์ ปัจจุบันผู้ประกอบการใช้อยู่ประมาณ 5,000 ลบ.ม./วัน

5 ระบบบำบัดน้ำเสีย เขตอุตสาหกรรมทั่วไป กำลังการบำบัด 4,000 ลบ.ม./วัน เขตธุรกิจอุตสาหกรรม กำลังการบำบัด 7,200 ลบ.ม./วัน

6 ท่าเรือน้ำลึก มีท่าเรือให้บริการสินค้าหลัก คือ ท่าเรือทั่วไป ท่าเรือเคมีภัณฑ์และของเหลว ท่าเรือขนถ่ายเหล็ก ท่าเรือปุ๋ยเคมี ท่าเรือน้ำมัน

7 ระบบโทรคมนาคม มีเทคโนโลยีในการสื่อสารที่ทันสมัย อาทิ ADSL / Teleconference / Fibered Optics / Internet / E-mail

8 พื้นที่อุตสาหกรรม เขตอุตสาหกรรมทั่วไป 6,949 ไร่ มีโรงงาน 60 โรงงาน เขตธุรกิจอุตสาหกรรม 1,609 ไร่ <http://www.mtpie.com/www/start.html>

นิคมอุตสาหกรรมอมตะนคร

บริษัทอมตะ คอร์ปอเรชั่น จำกัด (มหาชน) เป็นบริษัทพัฒนา และจัดการด้านนิคมอุตสาหกรรม ชั้นนำของประเทศไทย นิคมอุตสาหกรรมไทยทั้งสองแห่งของเราตั้งอยู่บนพื้นที่ชายฝั่งทะเลตะวันออก (Eastern Seaboard) ปัจจุบันการลงทุนภาคอุตสาหกรรมมุ่งมายังภูมิภาคเอเชียตะวันออกเฉียงใต้ เราจึงขยายการ ดำเนินการไปยังประเทศเวียดนามด้วย

อมตะมิได้ต้องการเพียงขยายพื้นที่นิคมอุตสาหกรรมเท่านั้น เราต้องการพัฒนานิคมให้เป็น "เมืองที่สมบูรณ์แบบ" ซึ่งทำให้โรงงานและชุมชนสามารถอยู่ด้วยกันได้อย่างมีความสุข ซึ่งเรียกแนวคิดนี้เกิดขึ้นเพื่อการพัฒนาไปสู่การพัฒนานิคมอุตสาหกรรม สู่มืองที่พร้อมสรรพ สำหรับในสวนโรงงานนั้น เราจะสร้างให้มีการบริการระดับสากล พร้อมสิ่งอำนวยความสะดวกบนทำเลทอง ส่วนผู้ที่ทำงานในนิคมอุตสาหกรรมของเรานั้นจะมีทั้ง ร้านอาหาร ร้านค้า ส่วนพักผ่อน ที่พักอาศัย โรงเรียน รวมไปถึง สนามกอล์ฟ และคลับระดับโลกและให้ความสำคัญของทรัพยากรธรรมชาติ และผลกระทบต่อสิ่งแวดล้อม นิคมอุตสาหกรรมทั้งสองแห่งได้รับการรับรอง

คุณภาพ ISO 14001 และดำเนินการตามกฎการกำจัดของเสียโดยไม่ปล่อยออกสู่ภายนอก (Zero-Discharge Waste Management) โดยการจัดการน้ำ และกากของเสีย เรามีการบำบัดน้ำเสีย และนำน้ำทั้งหมดกลับมาใช้รดน้ำต้นไม้ อีกทั้งมีพื้นที่สีเขียวที่ไม่ได้จัดไว้เพื่อคนทำงานเท่านั้น แต่เพื่อการอยู่ร่วมกันของสิ่งมีชีวิต และต้นไม้ ซึ่งกล่าวได้ว่า การมุ่งการลงทุนในนิคมอุตสาหกรรมเพื่อสร้างมูลค่าเพิ่มแก่ลูกค้า เราภูมิใจที่เป็นที่ตั้งสถานศึกษา เช่น โรงเรียนสาธิตแห่งมหาวิทยาลัยเกษตรศาสตร์(พหุภาษา) โรงเรียนสวนกุหลาบวิทยาลัย สถาบันฝึควิชาชีพช่างเทคนิค ไทย-เยอรมัน สมาคมไว.ดับยู.ซี.เอ กรุงเทพ - ชลบุรี และสิ่งอำนวยความสะดวกต่างๆ เช่น อมตะแมนชั่น คอนโดมิเนียม ชี้อปปี้ง พลาซ่า สนามกอล์ฟ อมตะสปริง คันทรีคลับ และอื่นๆ อีกมากมาย

ภารกิจ

การดำเนินงานที่ครอบคลุมถึงการเพิ่มมูลค่า และพัฒนาการดำเนินงานของนิคมให้สามารถตอบสนองความต้องการของลูกค้า เพื่อนำไปสู่เมืองที่เพียบพร้อมไปด้วยบริการ และระบบสาธารณูปโภคที่พร้อมสรรพ

นิคมอุตสาหกรรมที่บริการครบวงจร คู่คุณค่าทั้งเงินและเวลา

อมตะเน้นการบริการอย่างมีคุณภาพเป็นพื้นฐาน ดังนั้นเราจึงนำรูปแบบการบริการแบบครบวงจร เข้ามาเพื่อช่วยโรงงานต่างๆ ประหยัดทั้งเงินและเวลาได้ เราได้เข้าไปถือหุ้นในบริษัทต่างๆ 14 แห่ง และเป็น พันธมิตรกับอีกหลายบริษัท ที่ให้บริการในด้านการสร้างโรงงานสำเร็จรูป ระบบไฟฟ้า ระบบน้ำ การบำบัด น้ำเสีย อินเทอร์เน็ตความเร็วสูง รถเช่า ที่พักอาศัย ร้านอาหาร คลินิกสุขภาพ โรงเรียน ร้านอาหาร และอื่นๆ อีก มากมาย เราสร้างนิคมอุตสาหกรรมภายใต้แนวคิดเมืองสมบูรณ์แบบ เป็นทั้งที่อยู่อาศัยและดำเนินชีวิต

อมตะนคร จังหวัดชลบุรี

เป็นนิคมอุตสาหกรรมที่ใหญ่ที่สุดของเรา บนพื้นที่ 2,480 เฮกเตอร์ (15,500 ไร่ หรือ 6,200 เอเคอร์) ตั้งอยู่ในเขตส่งเสริมการลงทุนเขต 2 (BOI) ห่างจากกรุงเทพฯ เพียง 57 กิโลเมตร และห่างจากสนามบินสุวรรณภูมิ 42 กิโลเมตร โดยมีโรงงาน 458 โรงที่พร้อมจะเปิดดำเนินการ ใน จำนวนดังกล่าวมีโรงงาน 405 โรงที่ได้เปิดดำเนินงานและอยู่ระหว่างการก่อสร้าง

อมตะซิตี้ จังหวัดระยอง

มีพื้นที่ 1,120 เฮกเตอร์ (7,00 ไร่ หรือ 2,800 เอเคอร์) ตั้งอยู่ในเขตส่งเสริม การลงทุนเขต 3 (BOI) ห่างจากท่าเรือแหลมฉบังเพียง 27 กิโลเมตร และห่างจากสนามบินสุวรรณภูมิ 99 กิโลเมตร

โดยมีผู้ผลิตจำนวน 113 รายที่กำลังจะเปิดดำเนินการในระยะเวลาอันใกล้นี้ ในจำนวนดังกล่าว มีโรงงาน 93 โรงที่ได้เปิดดำเนินงานและอยู่ระหว่างการก่อสร้าง

อมตะยังมีนิคมอุตสาหกรรมที่มีมาตรฐานสูงในประเทศเวียดนาม ภายใต้ชื่อ อมตะซิตี้ (เบียนหัว) จังหวัดดองไน ใกล้เมืองโฮจิมินห์ เปิดดำเนินการเมื่อปีพ.ศ. 2537 มีโรงงาน 87 แห่ง บนพื้นที่กว่า 700 เฮกเตอร์ (4,375 ไร่ หรือ 1,750 เอเคอร์) เฟสใหม่ของโครงการจะมีบ้านพัก อพาร์ทเมนต์ และสิ่งอำนวยความสะดวกใน ชีวิตประจำวัน ตามความต้องการของคนจำนวนมาก

อมตะ ก่อตั้งขึ้นในปีพ.ศ. 2532 และจดทะเบียนในตลาดหลักทรัพย์แห่งประเทศไทยเมื่อปี พ.ศ. 2540 ลูกค้านต่างชาติที่อยู่ในนิคมเช่น Sumitomo Rubber, Yokohama Tire Manufacturing, Canadoil, Triumph Motorcycles, BMW, Daikin, Sony Mobile, Pepsi-Cola, Bridgestone, Toyota, Colgate Palmolive, Kao, Mitsubishi Electric, Mitsubishi Elevator, Hino Motors และบริษัทอื่นๆ อีกเป็นจำนวนมาก นอกจากลูกค้านต่างชาติแล้วยังลูกค้าไทยอยู่ในนิคมอุตสาหกรรมของอมตะอีกหลายราย (http://www.amata.com/thai/ir_corporate_th.html)

งานวิจัยที่เกี่ยวข้อง

งานวิจัยที่เกี่ยวข้องกับการศึกษาคุณลักษณะที่พึงประสงค์ มีดังต่อไปนี้

ประกอบ คุปรัตน์(2529,10)ได้อธิบายลักษณะของบัณฑิตที่ถือว่ามีความเป็นมนุษย์ที่สมบูรณ์ควรประกอบด้วยลักษณะ 4 ประการ ดังนี้ คือ

1. Right คือ การรู้จักสิทธิของตนเองและเคารพสิทธิของผู้อื่น
2. Eraser คือ การรู้จักเหตุผล รู้จักผล
3. Responsibility คือ การรับผิดชอบต่อหน้าที่ตนเองทั้งต่อครอบครัวต่อการทำงานและต่อสังคม
4. Relation คือ การรู้จักความสัมพันธ์ โดยเฉพาะอย่างยิ่งความสัมพันธ์กับมนุษย์ รู้จักให้รู้จักเข้าใจความนึกคิดของผู้อื่น และสามารถทำงานร่วมกันได้

ชาญชัย อินทรประวัตติ (2539,16) ได้สรุปถึงความสามารถของบัณฑิตที่นายจ้างหรือผู้บังคับบัญชาต้องการมากมีดังนี้ คือ

1. ความสามารถในการวิเคราะห์ และแก้ปัญหา
2. ความสามารถในการประยุกต์ใช้ความรู้
3. ความรอบรู้ในสาขาวิชาของตนเอง
4. ความรับผิดชอบต่อบทบาทต่าง ๆ ของตนเอง

ชัยญา อภิบาลกุล (2552, บทคัดย่อ) ได้ศึกษาเกี่ยวกับปัจจัยที่ส่งผลต่อคุณลักษณะบัณฑิตที่พึงประสงค์ของนักศึกษา มหาวิทยาลัยขอนแก่น พบว่า สภาพนักศึกษาตามคุณลักษณะบัณฑิตที่พึงประสงค์โดยภาพรวมอยู่ในระดับมากทุกด้าน เมื่อพิจารณาเป็นรายด้าน พบว่า มีคุณลักษณะเฉพาะอยู่ในระดับมากกว่าด้านอื่น รองลงมา คือ คุณลักษณะเด่น และน้อยที่สุดคือ คุณลักษณะทั่วไป ส่วนความสัมพันธ์ระหว่างปัจจัยที่ส่งผลต่อคุณลักษณะบัณฑิตที่พึงประสงค์ พบว่า ค่าสัมประสิทธิ์สหสัมพันธ์แบบเพียร์สันมีความสัมพันธ์ในทางบวกกับคุณลักษณะบัณฑิตที่พึงประสงค์อย่างมีนัยสำคัญทางสถิติที่ระดับ 0.01 เมื่อพิจารณาแต่ละด้าน พบว่า มีความสัมพันธ์อยู่ในระดับต่ำ ในด้านการพัฒนาหลักสูตร ด้านการจัดการเรียนการสอน ส่วนด้านการส่งเสริมและพัฒนาอาจารย์มีความสัมพันธ์อยู่ในระดับสูง

คณะพยาบาลศาสตร์ มหาวิทยาลัยนเรศวร (2553, บทคัดย่อ) ศึกษาวิจัยเรื่อง คุณลักษณะบัณฑิตที่พึงประสงค์หลักสูตรพยาบาลศาสตรบัณฑิต รุ่นปีการศึกษา 2553 โดยใช้แบบสำรวจเป็นเครื่องมือเก็บข้อมูล ซึ่งประกอบด้วยคำถาม 2 ส่วน คือ ส่วนที่ 1 คำถามเกี่ยวกับข้อมูลส่วนบุคคลของผู้ตอบแบบสำรวจ และส่วนที่ 2 คำถามเกี่ยวกับความคาดหวังของผู้ใช้บัณฑิตต่อคุณลักษณะของบัณฑิตที่พึงประสงค์ 5 ด้าน คือ ด้านคุณธรรม จริยธรรม (11 ข้อ) ด้านความรู้ (6 ข้อ) ด้านทักษะทางปัญญา (9 ข้อ) ด้านทักษะความสัมพันธ์ระหว่างบุคคลและความรับผิดชอบ (8 ข้อ) ด้านทักษะการวิเคราะห์ตัวเลขการสื่อสาร และการใช้เทคโนโลยีสารสนเทศ (10 ข้อ)

ผลการวิจัยพบว่า โดยภาพรวม ผู้ใช้บัณฑิตต้องการบัณฑิตที่สำเร็จการศึกษาในหลักสูตรพยาบาลศาสตรบัณฑิต ที่มีคุณลักษณะบัณฑิตที่พึงประสงค์ทั้ง 5 ด้านข้างต้น อยู่ในระดับมาก โดยมีค่าคะแนนความคาดหวังเฉลี่ย 3.81 จากสเกล 1 ถึง 5 (S.D. = 0.79) และทุกหัวข้อได้รับการคาดหวังในระดับมากขึ้นไป ซึ่งเรียงลำดับความคาดหวังจากมากไปน้อยได้ ดังนี้

1. ความคาดหวังต่อบัณฑิตในด้านคุณธรรม จริยธรรม

จากการสำรวจพบว่า ผู้ใช้บัณฑิตมีความคาดหวังต่อบัณฑิตในด้านคุณธรรมจริยธรรมในภาพรวมอยู่ในระดับมาก ($x = 4.07$, S.D. = 0.70) โดยพบว่า บัณฑิตมีความซื่อสัตย์สุจริตมีค่าเฉลี่ยมากที่สุด

($x = 4.17$, S.D. = 0.67) รองลงมาคือ มีจรรยาบรรณในวิชาชีพ ($x = 4.10$, S.D. = 0.61)

2. ความคาดหวังด้านความรู้

จากการสำรวจพบว่า ผู้ใช้บัณฑิตมีความคาดหวังต่อบัณฑิตในด้านความรู้โดยรวมอยู่ในระดับมาก ($x = 3.75$, S.D. = 0.77) โดยพบว่า ด้านรู้ในหลักวิชาชีพที่เกี่ยวข้องโดยตรงกับหน้าที่การทำงาน มีค่าเฉลี่ยสูงสุด ($x = 3.85$, S.D. = 0.74) รองลงมาคือด้านความเข้าใจขั้นตอนและวิธีการในการปฏิบัติงานในหน้าที่ ($x = 3.83$, S.D. = 0.79) ด้านความรู้ในระดับที่สามารถปฏิบัติงานให้บรรลุ

เป้าหมายอย่างมีประสิทธิภาพและมีประสิทธิผล ($x = 3.76$, $S.D. = 0.77$) ด้านเป็นผู้แสวงหาความรู้เพิ่มเติมอย่างต่อเนื่อง ($x = 3.71$, $S.D. = 0.74$) ตามลำดับ ส่วนด้านความเชี่ยวชาญในสาขาวิชาชีพมีค่าเฉลี่ยน้อยที่สุด ($x = 3.66$, $S.D. = 0.78$)

3. ด้านทักษะทางปัญญา

จากการสำรวจพบว่า ผู้ใช้บัณฑิตมีความคาดหวังต่อบัณฑิตในด้านทักษะทางปัญญาโดยรวมอยู่ในระดับมาก ($x = 3.73$, $S.D. = 0.77$) โดยพบว่า มีทัศนคติเชิงบวกต่องานที่ทำมีค่าเฉลี่ยสูงสุด ($x = 3.86$, $S.D. = 0.75$) รองลงมาคือมีความมุ่งมั่นทำงานให้ประสบความสำเร็จตามเป้าหมาย ($x = 3.76$, $S.D. = 0.75$) มีความสามารถในการรวบรวมข้อมูล แนวคิด และประเมินข้อมูลต่าง ๆ ได้ ($x = 3.71$, $S.D. = 0.79$) มีความสามารถในการแก้ปัญหาส่วนตัว ($x = 3.69$, $S.D. = 0.77$) มีความสามารถในการวิเคราะห์และแก้ไขปัญหาในการปฏิบัติงาน ($x = 3.68$, $S.D. = 0.78$) กล้าแสดงความคิดเห็นอย่างเหมาะสม ($x = 3.68$, $S.D. = 0.75$) มีความสามารถนำเสนอข้อมูลและแนวคิดเพื่อใช้ในการตัดสินใจ ($x = 3.66$, $S.D. = 0.80$) มีการวางแผนและสามารถปฏิบัติงานได้สำเร็จตามกำหนดเวลา ($x = 3.64$, $S.D. = 0.78$) มีความคิดริเริ่มสร้างสรรค์สิ่งใหม่ ๆ ($x = 3.63$, $S.D. = 0.79$) ตามลำดับ

4. ด้านทักษะความสัมพันธ์ระหว่างบุคคลและความรับผิดชอบ

จากการสำรวจพบว่า ผู้ใช้บัณฑิตมีความคาดหวังต่อบัณฑิตในด้านทักษะความสัมพันธ์ระหว่างบุคคลและความสามารถอยู่ในระดับมาก ($x = 3.83$, $S.D. = 0.78$) โดยพบว่า มีความสามารถปรับตัวให้เข้ากับเพื่อนร่วมงานมีค่าเฉลี่ยสูงสุด ($x = 4.03$, $S.D. = 0.67$) รองลงมา มีความสามารถในการทำงานเป็นทีม ($x = 4.00$, $S.D. = 0.67$) มีความรับผิดชอบในงานที่ได้รับมอบหมาย ($x = 3.93$, $S.D. = 0.72$) ยอมรับฟังความคิดเห็นของผู้อื่น ($x = 3.86$, $S.D. = 0.78$) มีความสามารถในการติดต่อสื่อสารระหว่างบุคคล ($x = 3.83$, $S.D. = 0.75$) มีความเข้าใจตนเองและผู้อื่น ($x = 3.78$, $S.D. = 0.81$) มีความสามารถในการประเมินการทำงานและปรับปรุงงานของตนเอง ($x = 3.66$, $S.D. = 0.84$) มีความสามารถในการแสดงภาวะความเป็นผู้นำในการทำงาน ($x = 3.56$, $S.D. = 0.88$) ตามลำดับ

5. ด้านทักษะการวิเคราะห์เชิงตัวเลข การสื่อสาร และการใช้เทคโนโลยีสารสนเทศ

จากการสำรวจพบว่า ผู้ใช้บัณฑิตมีความคาดหวังต่อบัณฑิตในด้านทักษะการวิเคราะห์เชิงตัวเลข การสื่อสาร และการใช้เทคโนโลยีสารสนเทศอยู่ในระดับมาก ($x = 3.81$, $S.D. = 0.79$) โดยพบว่า บัณฑิตมีความสามารถในการสื่อสารการใช้ภาษาไทย ด้านการเขียน อยู่ในระดับมาก ($x = 4.05$, $S.D. = 0.57$) รองลงมาคือ มีความสามารถในการใช้คอมพิวเตอร์และเทคโนโลยีสารสนเทศในการปฏิบัติงาน ($x = 3.73$, $S.D. = 0.84$) มีความสามารถในการสื่อสารการใช้ภาษาอังกฤษ ด้าน

การอ่าน ($x = 3.41$, S.D. = 0.91) มีความสามารถในการสื่อสารการใช้ภาษาอังกฤษ ด้านการอ่าน ($x = 3.41$, S.D. = 0.91) ตามลำดับ สำหรับทักษะในการวิเคราะห์และจัดการข้อมูลเชิงตัวเลขมีค่าเฉลี่ย น้อยที่สุด ($x = 3.59$, S.D. = 0.83)

พัฒนา ศรีชาติ (2555, บทคัดย่อ) ศึกษาวิจัยเรื่องความต้องการของสถานประกอบการต่อ คุณลักษณะพึงประสงค์ของนักศึกษาฝึกวิชาชีพ กลุ่มเทคโนโลยีคอมพิวเตอร์ มหาวิทยาลัยราชภัฏ อุบลราชธานี

ผลการวิจัยพบว่า ความต้องการของสถานประกอบการต่อคุณลักษณะพึงประสงค์ของ นักศึกษากลุ่มวิชาเทคโนโลยีคอมพิวเตอร์ มหาวิทยาลัยราชภัฏอุบลราชธานีของสถานประกอบการ โดยสถานประกอบการมีความต้องการในด้านความสัมพันธ์ระหว่างบุคคลและความรับผิดชอบสูง โดยมีคุณลักษณะสองข้อที่มีคะแนนสูงที่สุด คือ 1) นักศึกษามีความสนใจในการเรียนรู้ ศึกษา ค้นคว้าและแสวงหาความรู้ใหม่ เพื่อพัฒนาตนเองอยู่เสมอ และ 2) นักศึกษาสามารถเข้ากับพี่เลี้ยง หรือผู้ร่วมงานอื่นๆ ได้เป็นอย่างดีส่วนด้านความรู้ ความสามารถในวิชาชีพ พบว่าสถาน ประกอบการมีความต้องการในระดับปานกลาง ทั้งนี้อาจเป็นเพราะสถานประกอบการส่วนใหญ่ สามารถสอนงานให้นักศึกษาฝึกประสบการณ์วิชาชีพมีความสามารถในงานที่รับผิดชอบได้สถาน ประกอบการจึงให้ความสำคัญด้านทักษะความสัมพันธ์ระหว่างบุคคลและความรับผิดชอบ มากกว่า ด้านความรู้ ความสามารถในวิชาชีพ

ดังนั้นนอกเหนือจากความรู้ความสามารถที่ครู – อาจารย์ถ่ายทอดแก่ศิษย์แล้ว ประเด็นด้าน ความสัมพันธ์ระหว่างบุคคลและความรับผิดชอบต่อตนเองเป็นสิ่งที่ขาดไม่ได้ ต้องสอดแทรกเข้าไป ในบทเรียนเพื่อให้นักศึกษาเป็นบุคคลที่ถึงพร้อมทั้งความรู้ และคุณธรรม

ชัยยุทธ เลิศพาชินและ อัจฉรา เมฆสุวรรณ (2553, บทคัดย่อ) ศึกษาวิจัยเรื่องการสำรวจ คุณลักษณะบัณฑิตที่พึงประสงค์ตามความต้องการผู้ใช้มหาวิทยาลัยเทคโนโลยีการศึกษามหาวิทยาลัยราชภัฏลำปาง เครื่องมือที่ใช้ในการวิจัยคือ แบบสอบถามที่พัฒนาขึ้นมาจากการ ทบทวนวรรณกรรม แนวคิดและทฤษฎีซึ่งมีทั้งสิ้น โดยแบ่งแบบสอบถามออกเป็น 3 ตอน คือ ข้อมูลทั่วไปของผู้ใช้มหาวิทยาลัย ได้แก่ เพศ วุฒิการศึกษา ตำแหน่งปัจจุบัน ประเภทของหน่วยงาน จำนวนบุคลากรในหน่วยงาน ระยะเวลาที่ทำงานร่วมกับมหาวิทยาลัยและระดับความคุ้นเคยกับ บัณฑิต ตอนที่ 2 ระดับความพึงพอใจของผู้ใช้มหาวิทยาลัยต่อการปฏิบัติงานของมหาวิทยาลัย คณะ วิทยาการจัดการแยกในแต่ละด้านคือ (1) ด้านคุณธรรม จริยธรรม (Ethics and Morals) (2) ด้าน ความรู้ (Knowledge) (3) ด้านทักษะปัญญา (Cognitive Skills) (4) ด้านทักษะความสัมพันธ์ระหว่าง

สรุปภาพรวมที่ได้จากการวิจัยนี้พบว่า นายจ้าง/ผู้ประกอบการ/ผู้ใช้บัณฑิต ได้สะท้อนภาพลักษณ์ คุณลักษณะสำคัญของบัณฑิตจากมหาวิทยาลัยทักษิณมีความสอดคล้องกับปรัชญาวิสัยทัศน์ ในการผลิตบัณฑิตที่พึงประสงค์ของมหาวิทยาลัยทักษิณที่กำหนดไว้ว่า บัณฑิตจากมหาวิทยาลัยทักษิณเป็นผู้รอบรู้ สู้งาน และมีประสบการณ์เชิงปฏิบัติ ผลสำเร็จของการหล่อหลอมดังกล่าวเกิดจากการจัดโปรแกรมการศึกษา การจัดรายวิชาศึกษาทั่วไป การพัฒนากิจกรรมนิสิตบุคลากรของมหาวิทยาลัย ซึ่งประกอบกันเป็นสิ่งแวดล้อมทางการศึกษาและวัฒนธรรมอันสมบูรณ์ โดยข้อมูลระดับความพึงพอใจของนายจ้าง แสดงถึงแนวโน้มที่บัณฑิตมหาวิทยาลัยทักษิณจะได้รับโอกาสต้องการขยายสัญญาจ้างสูง โดยมีค่าสหสัมพันธ์ (r) = 0.7897 หรือ r^2 = 0.6236

สนทนา เหมวิรัตน์ (2545,บทคัดย่อ) ศึกษาวิจัยเรื่องลักษณะของผู้สำเร็จการศึกษา มหาวิทยาลัยเทคโนโลยีราชมงคลพระนครวิทยาเขตพณิชยการพระนคร ตามความคาดหวังของผู้บริหารสถานประกอบการ ประชากรที่ใช้ในการวิจัยครั้งนี้ ได้แก่ ผู้บริหารสถานประกอบการที่ใช้แรงงานบัณฑิตมหาวิทยาลัยเทคโนโลยีราชมงคลพระนคร วิทยาเขตพณิชยการพระนคร ที่สำเร็จการศึกษาปีการศึกษา 2545 จำนวน 1,045 คน และกลุ่มตัวอย่างที่ใช้ในการวิจัยครั้งนี้ ได้แก่ ผู้บริหารสถานประกอบการที่ใช้แรงงานบัณฑิต มหาวิทยาลัยเทคโนโลยีราชมงคลพระนคร วิทยาเขตพณิชยการพระนคร ที่สำเร็จการศึกษาปีการศึกษา 2545

ผลการวิจัยพบว่า ความคาดหวังของผู้บริหารสถานประกอบการใน 3 ลักษณะ คือ ด้านความรู้ความสามารถทางวิชาชีพ ด้านคุณธรรมและจริยธรรม และด้านความรู้ความสามารถที่ส่งผลต่อการทำงานโดยศึกษาทั้งในภาพรวมและรายด้าน และเปรียบเทียบลักษณะของบัณฑิต ผู้บริหารสถานประกอบการมีความคาดหวังต่อลักษณะของบัณฑิต ด้านความรู้ความสามารถทางวิชาชีพ ด้านคุณธรรมและจริยธรรม และด้านความรู้ความสามารถที่ส่งผลต่อการทำงานทุกด้าน และโดยรวมอยู่ในระดับมาก โดยพบว่าผู้บริหารสถานประกอบการที่มี อายุ ลักษณะสถานประกอบการ ประเภทธุรกิจ ขนาดของสถานประกอบการ และการใช้แรงงานของบัณฑิตสาขาวิชาที่แตกต่างกัน มีความคาดหวังต่อลักษณะของบัณฑิต โดยรวมและรายด้านทุกด้านแตกต่างกันอย่างมีนัยสำคัญทางสถิติที่ระดับนัยสำคัญ 0.05 ในขณะที่ผู้บริหารสถานประกอบการที่มีเพศต่างกัน มีความคาดหวังต่อลักษณะบัณฑิต โดยรวมและรายด้าน ไม่แตกต่างกันทางสถิติ

อาคม เผือกจันทิก และHOPE CHRISTINA H. DEITA (2552,บทคัดย่อ) ศึกษาวิจัยเรื่องคุณลักษณะที่พึงประสงค์ของนักศึกษาฝึกงาน สาขาวิชาภาษาอังกฤษสื่อสารธุรกิจ ตามความต้องการของสถานประกอบการ พบว่าคุณลักษณะที่พึงประสงค์ของนักศึกษาฝึกงานที่สถาน

ประกอบการต้องการ 3 อันดับแรก คือ ด้านมีความรับผิดชอบ รองลงมา ด้านความมีคุณธรรม จริยธรรม และอันดับ 3 ด้านความมีมนุษยสัมพันธ์ สำหรับด้านทักษะการใช้ภาษาต่างประเทศในการติดต่อสื่อสาร พบว่า สถานประกอบการมีความต้องการนักศึกษาฝึกงานที่มีทักษะการใช้ภาษาอังกฤษมากเป็นอันดับหนึ่ง รองลงมา คือ ภาษาญี่ปุ่น สถานประกอบการประเภทอุตสาหกรรม การบริการมีความต้องการนักศึกษาฝึกงานที่มีความรู้ความสามารถในวิชาชีพมากกว่าสถานประกอบการประเภทอุตสาหกรรมการผลิต และสถานประกอบการประเภทสถานศึกษามีความต้องการนักศึกษาฝึกงานที่มีความรู้ความสามารถในวิชาชีพมากกว่าสถานประกอบการประเภทการบริหารราชการหรือรัฐวิสาหกิจและสถานประกอบการประเภทอุตสาหกรรมการผลิต

อุบลศรี อุบลสวัสดิ์ (2552, บทคัดย่อ) ศึกษาวิจัยเรื่องความพึงพอใจและความคาดหวังของผู้บริหารสถานประกอบการต่อทักษะการสื่อสารของบัณฑิต มหาวิทยาลัยเทคโนโลยีราชมงคลพระนคร กลุ่มตัวอย่างคือ ผู้บริหารสถานประกอบการ ที่ว่าจ้างบัณฑิตของมหาวิทยาลัยเทคโนโลยีราชมงคลพระนครทำงาน จำนวน 145 คน เครื่องมือที่ใช้ในงานวิจัยครั้งนี้คือ แบบสอบถามความพึงพอใจ และความคาดหวังของผู้บริหารสถานประกอบการต่อทักษะการสื่อสาร ด้านการ ฟัง พูด อ่าน เขียนภาษาไทยในงานอาชีพ

ผลการวิจัยพบว่า ผู้บริหารสถานประกอบการพึงพอใจต่อทักษะการสื่อสารของบัณฑิต มหาวิทยาลัยเทคโนโลยีราชมงคลพระนคร โดยรวมอยู่ในระดับมากค่าเฉลี่ย 3.17 ความพึงพอใจที่มีค่าเฉลี่ยอยู่ในระดับสูงสุด อยู่ในระดับมาก คือ การใช้วาจาสุภาพเหมาะสมกับบุคคลแตกต่างกัน (4.06) และความพึงพอใจที่มีค่าเฉลี่ยต่ำสุด อยู่ในระดับปานกลาง คือ การออกเสียงคำถูกต้อง ตัว ร,ล และคำควบกล้ำชัดเจน (3.26) ความคาดหวังโดยรวมอยู่ในระดับมาก ค่าเฉลี่ย 4.30 ผลการเปรียบเทียบความพึงพอใจของผู้บริหารสถานประกอบการเพศชายและเพศหญิงต่อทักษะการสื่อสารของบัณฑิต โดยผู้บริหารเพศหญิงมีความพึงพอใจมากกว่าผู้บริหารเพศชาย ความคาดหวังของผู้บริหารสถานประกอบการเพศชายและเพศหญิงต่อทักษะการสื่อสารของบัณฑิต มหาวิทยาลัยเทคโนโลยีราชมงคลพระนคร

จากการศึกษาวรรณกรรมที่เกี่ยวข้องกับการศึกษาคูณลักษณะที่พึงประสงค์ พบว่า บัณฑิตที่ดีที่ทุกคนต้องการจะต้องมีความสามารถในการวิเคราะห์แก้ปัญหาจากสิ่งต่างๆ ได้ มีความรอบรู้ในสาขาวิชาของตนเอง และมีความรับผิดชอบต่อบทบาทต่าง ๆ รวมถึงต้องมีความขยัน อดทน กระตือรือร้นและ พร้อมที่จะเรียนรู้สิ่งใหม่จากผู้อื่นและให้การมีมนุษยสัมพันธ์ที่ดีต่อคนรอบข้าง และมีความคิดริเริ่มสร้างสรรค์ สุดท้ายต้องมีสุขภาพดี ร่างกายแข็งแรง อีกทั้งมาตรฐานด้านการบริหารจัดการการอุดมศึกษา และมาตรฐานด้านการสร้างและพัฒนาสังคมฐานความรู้ และสังคม

แห่งการเรียนรู้ในด้านที่เกี่ยวกับนักศึกษา คือ มาตรฐานด้านคุณภาพบัณฑิต คือบัณฑิต
ระดับอุดมศึกษาจะต้องเป็นผู้มีความรู้ มีคุณธรรมจริยธรรม มีความสามารถในการเรียนรู้และพัฒนา
ตนเอง สามารถประยุกต์ใช้ความรู้เพื่อการดำรงชีวิตในสังคมได้อย่างมีความสุขทั้งทางร่างกายและ
จิตใจ มีความสำนึกและความรับผิดชอบในฐานะพลเมือง

งานวิจัยที่เกี่ยวข้องกับประชาคมอาเซียน

สมเกียรติ วัฒนศิริชัยกุล (2552,บทคัดย่อ) ได้ศึกษาเกี่ยวกับแผนยุทธศาสตร์ชาติ
เพื่อพัฒนาประเทศไทยก่อนเข้าสู่ประชาคมเศรษฐกิจอาเซียนในปี ค.ศ.2015” พบว่าหัวใจหลักของ
แผนยุทธศาสตร์ชาติมุ่งเน้นสร้าง “เศรษฐกิจเชิงสร้างสรรค์” ซึ่งต้องอาศัยการพัฒนา “คน” เป็น
ศูนย์กลางในการพัฒนาทุกด้าน แรงงานของไทยไม่มีปัญหาเรื่องทักษะของงาน แต่ประเด็นสำคัญ
ที่จะนำไปสู่การแข่งขันในเวทีภูมิภาคและเวทีโลกได้ ต้องพัฒนาผู้นำทุกระดับทุกสาขาวิชาชีพให้
มีทักษะด้านการใช้ภาษาอังกฤษและคอมพิวเตอร์ โดยปฏิรูประบบการศึกษาให้บรรลุเป้าหมาย
การรวมเป็นประชาคมเศรษฐกิจอาเซียน ภาครัฐควรประชาสัมพันธ์เชิงบวกให้ทุกภาคส่วนได้เห็น
โอกาสในการพัฒนาธุรกิจเพื่อแข่งขัน รวมถึงและเน้นการมีส่วนร่วมและระดมสมองทั้งภาครัฐ
และเอกชนให้มีทิศทางและเป้าหมายเดียวกัน บูรณาการศาสตร์ที่หลากหลายเพื่อจัดทำ โครงการ
ร่วมรัฐและเอกชน (Public Private Partnerships) จัดตั้งกองทุนวิจัยและพัฒนาเพื่อดำเนินการตาม
ยุทธศาสตร์ที่วางไว้ เร่งรัดพัฒนากฎหมายให้เอื้ออำนวยในการจัดตั้งบริษัทและการควบรวม
บริษัท ปรับระบบโครงสร้างภาษีให้สอดคล้องกับการไหลเคลื่อนของประชาคมในภาคพื้นอาเซียนที่
จะเกิดขึ้น มาตรการการเก็บภาษีทางตรงให้มากขึ้นเพื่อลดช่องว่างระหว่างคนจนและคนรวยใน
ระยะยาว ลดหย่อนภาษีกรณีที่ภาคเอกชนลงทุนในงานวิจัยและพัฒนา ลดภาษีนิติบุคคลเพื่อจูงใจ
ให้ภาคธุรกิจที่จะมีการขยายตัวมากกว่า 10 เท่าให้เข้าระบบภาษีได้มากขึ้น ส่งผลให้รายได้เข้ารัฐ
ได้มากขึ้นแผนยุทธศาสตร์ชาติได้ออกแบบมาเพื่อพัฒนาประเทศ โดยได้มาจากการวิเคราะห์
สถานการณ์ปัจจุบัน ไปสู่จัดวางตัว (positioning) ที่เหมาะสม เพื่อสร้างโอกาสและความคิด
สร้างสรรค์ให้เกิดขึ้นอย่างต่อเนื่อง และรวมพลังทั้งภาครัฐและเอกชนเพื่อร่วมกันสร้างเศรษฐกิจ
เชิงสร้างสรรค์ให้สังคมไทยมีความเจริญก้าวหน้า อยู่ร่วมกันกับประชาคมอาเซียนอย่างสันติสุข
บทสรุปของการเป็น “ประชาคมเศรษฐกิจอาเซียน “ดร. นิลสุวรรณ ถีลารัศมี ” การ
ปรับตัวของไทยกับอาเซียน

อาเซียนในปี 2553 จะครบรอบ 40 ปี ยังคงมีลักษณะการดำเนินงานแบบเป็นผู้ตามหรือฝ่าย
รับ (Recessive) มากกว่าจะเป็นผู้นำทางการค้า

- อาเซียนและไทยยังต้องดำเนินงานตามพันธกรณีและรวมตัวกันเพื่อเพิ่มอำนาจการต่อรองกับเขตการค้าเสรีอื่น เช่น จีน อินเดีย รัสเซีย และการขยายตัวทางการค้าของ EU
- อาเซียนยังต้องเร่งรัดและพัฒนาการดำเนินงานด้านเศรษฐกิจต่างๆ ทั้ง AFAS และ AIA ซึ่งจะต้องอนุญาตให้นักลงทุนอาเซียนสามารถถือหุ้นได้ถึง 70% ในปี 2554 ดังนั้น ไทยและอาเซียนจะต้องเตรียมตัวรับมือกับการเปลี่ยนแปลงต่างๆ ที่กำลังจะเกิดขึ้น โดยเฉพาะอย่างยิ่งการรวมกลุ่ม 11 สาขานำร่องไปสู่การรวมกลุ่มทางเศรษฐกิจ

สุบิน บุระรัช และคณะ (2554,บทคัดย่อ) ได้ศึกษาเกี่ยวกับความพร้อมในการพัฒนาบัณฑิตรองรับประชาคมเศรษฐกิจอาเซียน พบว่าการวิจัยเชิงสำรวจเรื่องนี้ออกแบบโดยใช้วิธีการวิจัยแบบผสมโดยมีวัตถุประสงค์การวิจัย 3 ข้อ คือ

- 1) เพื่อสำรวจอาชีพและคุณลักษณะของบัณฑิตที่ประชาคมเศรษฐกิจอาเซียนคาดหวัง
- 2) เพื่อสำรวจความพร้อมของสถาบันอุดมศึกษาเอกชนในประเทศไทยในการพัฒนาบัณฑิตเพื่อรองรับการเปิดเสรีของประชาคมเศรษฐกิจอาเซียน
- 3) เพื่อวิเคราะห์ความต้องการจำเป็นในการพัฒนาบัณฑิต และจัดทำข้อเสนอแนะเชิงนโยบายในการผลิตและพัฒนาบัณฑิตให้ตอบสนองต่อการเปิดเสรีของประชาคมเศรษฐกิจอาเซียน

เพ็ญประภา เจริญสุข (2553,บทคัดย่อ) ได้ศึกษาเกี่ยวกับภาษาอังกฤษกับการขับเคลื่อนเศรษฐกิจไทยสู่ความเป็นประชาคมเศรษฐกิจอาเซียน 2015 พบว่าการเตรียมความพร้อมของประเทศไทยในการขับเคลื่อนเศรษฐกิจไทยสู่ความเป็นประชาคมเศรษฐกิจอาเซียน 2015 ที่มีเป้าหมายเพื่อส่งเสริมอาเซียนให้เป็นตลาดและฐานผลิตเดียวที่มีการเคลื่อนย้ายสินค้า บริการ การลงทุน แรงงานฝีมือและเงินทุนอย่างเสรีภายในปีพ.ศ. 2558 (ค.ศ. 2015) โดยบทความนี้จะเน้นผลกระทบจากการเปิดเสรีทางการค้าต่อตลาดแรงงานไทย และข้อพึงตระหนักในการเตรียมความพร้อมของตัวบัณฑิตซึ่งจะไปเป็นแรงงานของไทยในอนาคต รวมไปถึงมุมมองของกระบวนการเรียนการสอนของคณาจารย์ตลอดจนนโยบายของสถาบันการศึกษาในการพัฒนาการเรียนการสอนภาษาอังกฤษในระดับอุดมศึกษา เพื่อเตรียมบัณฑิตให้พร้อมกับการก้าวไปสู่ความเป็นประชาคมเศรษฐกิจอาเซียน 2015

อรพรรณ สีสวานิช (2554,บทคัดย่อ) ได้ศึกษาเกี่ยวกับความพร้อมของนักศึกษาคณะสังคมสงเคราะห์ศาสตร์กับการเข้าสู่ตลาดแรงงานประชาคมอาเซียน มีวัตถุประสงค์เพื่อประเมินระดับความรู้ของนักศึกษาคณะสังคมสงเคราะห์ศาสตร์เกี่ยวกับข้อมูลพื้นฐานของอาเซียนและการเตรียม

ความพร้อมต่อการเข้าสู่ตลาดแรงงานของประชาคมอาเซียน พบว่ากลุ่มตัวอย่างสามารถตอบคำถามที่เกี่ยวข้องกับข้อมูลทั่วไปที่สื่อได้นำเสนอต่อสาธารณะได้อย่างสม่ำเสมอ ในทางกลับกันกลุ่มตัวอย่างไม่สามารถตอบคำถามที่เกี่ยวข้องกับรายละเอียดเชิงลึกของการเคลื่อนย้ายแรงงานและข้อตกลงที่อาเซียน ได้จัดทำขึ้นเพื่อเตรียมความพร้อมสำหรับการเคลื่อนย้ายแรงงานอย่างเสรีในปี พ.ศ. 2558 ได้ถูกต้องนัก

จตุพล ยงสร (2554,บทคัดย่อ) ได้ศึกษาเกี่ยวกับนโยบายการพัฒนาคุณภาพการศึกษาของประเทศในประชาคมอาเซียน โดยใช้วิธีการศึกษาเปรียบเทียบเชิงสหวิทยาการของจอร์จ เบอร์เรเคย์ พบว่า มีจุดรวมคล้ายคลึงกัน 3 ประการ คือ การขยายโอกาสทางการศึกษาให้ทั่วถึง, การยกระดับคุณภาพมาตรฐานการศึกษาและการพัฒนาคุณภาพการศึกษาให้สอดคล้องกับความก้าวหน้าทางวิทยาศาสตร์และเทคโนโลยี รวมถึงมีการศึกษาเชิงเปรียบเทียบของนโยบายการพัฒนาคุณภาพการศึกษาของประเทศในเขตประชาคมอาเซียนพบว่า การเมืองการปกครอง สภาพทางภูมิศาสตร์ สังคมและวัฒนธรรม จำนวนประชากรและสภาพการณ์ทางเศรษฐกิจของประเทศในประชาคมอาเซียนส่งผลให้นโยบายการพัฒนาคุณภาพการศึกษามีความแตกต่างกัน

จากการศึกษาวรรณกรรมที่เกี่ยวข้องกับประชาคมอาเซียน พบว่า ประชาคมอาเซียนนำมาซึ่งความเสถียรภาพทางการเมือง และความเจริญก้าวหน้าทางเศรษฐกิจ สังคม และวัฒนธรรม และเมื่อการค้าระหว่างประเทศในโลกมีแนวโน้มที่ถดถอยลง การค้ารุนแรงขึ้น ทำให้อาเซียนได้หันมามุ่งเน้นกระชับและขยายความร่วมมือด้านเศรษฐกิจการค้าระหว่างกันมากขึ้น ทำให้มีการส่งเสริมความเจริญเติบโตทางเศรษฐกิจ ความก้าวหน้าทางสังคมและวัฒนธรรมและมีความร่วมมือทางเศรษฐกิจ สังคม วัฒนธรรม วิชาการ วิทยาศาสตร์ และด้านการบริหารรวมถึงมีการฝึกอบรม รวมถึงการวิจัยเพื่อเพิ่มพูนความรู้ในด้านต่างๆ ไม่ว่าจะเป็นด้านการศึกษาหรือด้านการทำงานก็ตาม จึงเป็นการช่วยยกระดับคุณภาพมาตรฐานการศึกษาและการพัฒนาคุณภาพการศึกษาให้สอดคล้องกับความก้าวหน้าทางวิทยาศาสตร์และเทคโนโลยีที่เปลี่ยนแปลงไปกาลเวลา

งานวิจัยที่เกี่ยวข้องกับนิคมอุตสาหกรรม

พศิน แดงจวง และคณะ (2545,บทคัดย่อ) ได้ศึกษาความพึงพอใจของนายจ้าง/ผู้ประกอบการที่มีต่อบัณฑิตมหาวิทยาลัย เชียงใหม่ ที่สำเร็จการศึกษา ปี 2540 – 2544 ได้สรุปว่า บัณฑิตจากมหาวิทยาลัยเชียงใหม่ มีคุณลักษณะที่นายจ้าง/ผู้ประกอบการมีความพึงพอใจในระดับมาก 8 ประการ คือ

1. มีมนุษยสัมพันธ์ ปรับตัวเองเข้ากับสิ่งแวดล้อมได้

2. มีคุณธรรม จริยธรรม
3. มีภาวะผู้นำ
4. มีความรับผิดชอบต่อสังคม
5. มีทักษะทางภาษา สามารถในการติดต่อสื่อสาร และถ่ายทอดความรู้ภาษาไทย และต่างประเทศ อย่างน้อย 1 ภาษา ได้
6. มีความรู้ ความสามารถด้านวิชาการ และวิชาชีพ
7. มีความใฝ่รู้ และศึกษาอย่างต่อเนื่อง
8. มีทักษะในการสืบค้นข้อมูล และใช้เทคโนโลยี

ธนบูรณ์ ศศิภาณุเดช (2552,บทคัดย่อ) ได้ศึกษาเกี่ยวกับคุณลักษณะบัณฑิต
หลักสูตรครุศาสตร์อุตสาหกรรมบัณฑิตตามความต้องการของสถานประกอบการ พบว่า

1. ความต้องการที่จำเป็นในการพัฒนาคุณลักษณะบัณฑิต เกี่ยวกับความรู้ความสามารถทางด้าน
วิชาชีพ สาขาวิชาวิศวกรรมโยธา
2. ความต้องการที่จำเป็นในการพัฒนาคุณลักษณะบัณฑิต เกี่ยวกับความรู้ความสามารถทางด้าน
วิชาชีพ สาขาวิชาวิศวกรรมไฟฟ้า
3. ความต้องการที่จำเป็นในการพัฒนาคุณลักษณะบัณฑิต เกี่ยวกับความรู้ความสามารถทางด้าน
วิชาชีพ สาขาวิชาวิศวกรรมเครื่องกล
4. ความต้องการที่จำเป็นในการพัฒนาคุณลักษณะบัณฑิต เกี่ยวกับความรู้ความสามารถทางด้าน
วิชาชีพ สาขาวิชาวิศวกรรมอุตสาหกรรม
5. ความต้องการที่จำเป็นในการพัฒนาคุณลักษณะบัณฑิต เกี่ยวกับความรู้ความสามารถทางด้าน
วิชาชีพ สาขาวิชาวิศวกรรม
6. ความต้องการที่จำเป็นในการพัฒนาคุณลักษณะบัณฑิต เกี่ยวกับความรู้ความสามารถทางด้าน
วิชาชีพ สาขาวิชาวิศวกรรมอิเล็กทรอนิกส์และ

จิราภรณ์ น้อยนคร (2541,บทคัดย่อ) ได้ศึกษาเกี่ยวกับความสัมพันธ์ระหว่างคุณภาพชีวิต
การทำงานกับความผูกพันต่อองค์กรของพนักงานบริษัท ในเขตนิคมอุตสาหกรรมโรจนะ พบว่า
ระดับคุณภาพชีวิตในการทำงานของพนักงานบริษัท ขนาดใหญ่ ขนาดกลาง และขนาดเล็ก โดย
ภาพรวมทุกด้านอยู่ในระดับดีมาก โดยคุณภาพชีวิตด้านลักษณะงานที่ปฏิบัติอยู่ในระดับดีที่สุด
รองลงมาคือ ด้านความก้าวหน้าในหน้าที่การงานและด้านบรรยากาศและสภาพแวดล้อมในการ
ทำงานส่วนด้านความสัมพันธ์ระหว่างคุณภาพชีวิตการทำงานกับความผูกพันต่อองค์กรของ

พนักงานในบริษัทขนาดใหญ่ ขนาดกลาง และขนาดเล็ก พบว่า คุณภาพชีวิตในการทำงานมีความสัมพันธ์กับความผูกพันต่อองค์กรทุกด้าน

กฤตยา ฐานุวรรภัทร์ (2555,บทคัดย่อ) ได้ศึกษาเกี่ยวกับคุณลักษณะบัณฑิตที่พึงประสงค์สำหรับสถานประกอบการ กรณีศึกษา บัณฑิตสาขาวิชาภาษาอังกฤษเพื่อการสื่อสาร คณะสังคมศาสตร์และศิลปศาสตร์ มหาวิทยาลัยนอร์ท-เชียงใหม่ พบว่าคุณลักษณะของบัณฑิตสาขาวิชาภาษาอังกฤษเพื่อการสื่อสารที่พึงประสงค์สำหรับสถานประกอบการที่ต้องการมากที่สุด คือ ด้านคุณธรรม จริยธรรม และรองลงมาคือ ทักษะทางปัญญา

พรเทพ จำสุภาพ (2547,บทคัดย่อ) ได้ศึกษาเกี่ยวกับปัจจัยที่ส่งผลต่อความสำเร็จในการทำงานของพนักงานในโรงงาน อุตสาหกรรมเขตนิคมอุตสาหกรรมแหลมฉบัง จังหวัดชลบุรี พบว่าปัจจัยด้านงานในภาพรวมอยู่ในระดับปานกลาง ปัจจัยอันดับแรกคือ ความสัมพันธ์กับเพื่อนร่วมงาน รองลงมาคือ ความอิสระในการทำงานและลักษณะของงานที่ปฏิบัติ ส่วนรายได้และสวัสดิการเป็นปัจจัยสุดท้าย

ศันสนีย์ จันทร์สถิตย์พร (2543,บทคัดย่อ) ได้ศึกษาเกี่ยวกับความต้องการใช้บัณฑิตของผู้ประกอบการธุรกิจอุตสาหกรรมในเขตพัฒนาพื้นที่บริเวณชายฝั่งทะเลตะวันออก กรณีศึกษาสถานประกอบการในเขตอุตสาหกรรมจังหวัดระยอง จากผลการศึกษา พบว่า ด้านคุณลักษณะที่พึงประสงค์มากที่สุดคือ ด้านความประพฤติ และในระดับมาก ได้แก่ ด้านมนุษยสัมพันธ์ ด้านบุคลิกภาพ และด้านความรู้ความสามารถในวิชาชีพและเปรียบเทียบความต้องการใช้บัณฑิตของผู้ประกอบการธุรกิจอุตสาหกรรมในเขตอุตสาหกรรมจังหวัดระยอง ด้านคุณลักษณะที่พึงประสงค์โดยจำแนกเป็นสถานประกอบการขนาดกลาง และขนาดใหญ่ พบว่า แตกต่างกันอย่างไม่มีนัยสำคัญทางสถิติในทุกด้าน

ฉลวย ชิวกดาการ และคณะ (2540,บทคัดย่อ) ได้ศึกษาคุณภาพบัณฑิต มหาวิทยาลัยสงขลานครินทร์ จากผู้จ้างงานหรือผู้บังคับบัญชาทั้งในภาครัฐบาลและภาคเอกชน จำนวน 477 หน่วยงาน ผลการศึกษา พบว่า นายงานประเมินว่า บัณฑิตของมหาวิทยาลัยสงขลานครินทร์ มีคุณภาพดีใน 7 อันดับ คือ ความประพฤติ ซึ่งหมายความรวมถึงบุคลิกลักษณะ วาจา การแต่งกายและการวางตัว ความมีมนุษยสัมพันธ์ ความกระตือรือร้นเพื่อพัฒนาตนเอง ความอดทน ความสามารถในการเรียนรู้ มีการตัดสินใจ และการแก้ปัญหาเฉพาะหน้า

และความรู้ความเข้าใจในการปฏิบัติงาน ส่วนคุณลักษณะของบัณฑิตตามความต้องการของผู้บังคับบัญชาหรือนายจ้าง เรียงตามลำดับจากมากไปหาน้อย ดังนี้ ความรับผิดชอบในการปฏิบัติงาน ความกระตือรือร้น ในการปฏิบัติงาน ความขยันอดทนในการปฏิบัติงาน ความสามารถในการประยุกต์ใช้ความรู้ให้เกิดประโยชน์ ความสามารถในการวิเคราะห์และแก้ปัญหา ความมีมนุษยสัมพันธ์ และความรู้ความสามารถเฉพาะสาขาวิชาของตนเอง

สถาบันราชภัฏนครปฐม (2545,บทคัดย่อ) ได้ศึกษาความพึงพอใจของผู้ใช้บัณฑิต สถาบันราชภัฏนครปฐม จำนวน 476 คน ผลการศึกษา พบว่า ความพึงพอใจของนายงานในภาพรวมและรายด้านอยู่ในระดับมาก โดยเรียงลำดับค่าเฉลี่ยความพึงพอใจจากมากไปหาน้อย ดังนี้ ด้านมนุษยสัมพันธ์ รองลงมา คือ ด้านคุณธรรมและจริยธรรม ด้านความรับผิดชอบต่อจรรยาบรรณวิชาชีพ ด้านทัศนคติต่องานที่ทำ และด้านความรู้ความสามารถในวิชาชีพ/วิชาการ ตามลำดับ

ประสิทธิ์ มั่นมงคล และมนฤดี โกมลภัส (2548,บทคัดย่อ) ได้ทำการศึกษาวิจัยเรื่องคุณลักษณะของบัณฑิตทางวิทยาศาสตร์ ซึ่งเป็นที่ต้องการของผู้ใช้บัณฑิตในภาคตะวันออก ผลการวิจัยพบว่าทักษะการทำงานที่ผู้ใช้บัณฑิตให้ความสำคัญมากที่สุด ได้แก่ ด้านทักษะการทำงานเป็นทีม รองลงมา ได้แก่ความสามารถด้านการคิดวิเคราะห์และแก้ปัญหา ความสามารถในการประสานงาน ทักษะในการแก้ปัญหาเฉพาะหน้า และความสามารถในการตัดสินใจอย่างมีเหตุผล ด้านบุคลิกภาพของบัณฑิตที่ผู้ใช้บัณฑิตให้ความสำคัญมากที่สุด ได้แก่ ความซื่อสัตย์ รองลงมาได้แก่ ความรับผิดชอบต่องานที่ได้รับมอบหมาย การตรงต่อเวลา ความอดทนสู้งาน และมีระเบียบวินัย เคารพกฎหมายขององค์กร

กมลชนก ภาคภูมิ. (2556). การพัฒนารูปแบบสมรรถนะที่จำเป็นสำหรับครูในสถานศึกษาขั้นพื้นฐานเพื่อรองรับการก้าวสู่ประชาคมอาเซียน มหาวิทยาลัยศิลปากร มีวัตถุประสงค์เพื่อ 1) ศึกษาสมรรถนะและรูปแบบสมรรถนะสำหรับครูในสถานศึกษาขั้นพื้นฐานตามสภาพปัจจุบัน 2) พัฒนารูปแบบสมรรถนะที่จำเป็นสำหรับครูในสถานศึกษาขั้นพื้นฐานเพื่อรองรับการก้าวสู่ประชาคมอาเซียน และ 3) ประเมินความต้องการจำเป็นในการพัฒนาสมรรถนะครูในสถานศึกษาขั้นพื้นฐานเพื่อรองรับการก้าวสู่ประชาคมอาเซียน ใช้ระเบียบวิธีวิจัยแบบผสมผสาน โดยมีทั้งแบบวิจัยเชิงคุณภาพและเชิงปริมาณ กลุ่มผู้ให้ข้อมูลแบ่งออกเป็น 2 กลุ่ม คือ 1) กลุ่มผู้ให้ข้อมูลโดยการสัมภาษณ์และตอบแบบสอบถาม ได้แก่ ผู้เชี่ยวชาญ 17 คน ซึ่งได้จากการเลือกแบบเฉพาะเจาะจง และ 2) กลุ่มผู้ให้ข้อมูลโดยการตอบแบบประเมิน ได้แก่ ครู 552 คน จากกลุ่มตัวอย่าง 70 โรงเรียน ซึ่งได้จากการสุ่มประชากรแบบแบ่งประเภท เครื่องมือที่ใช้ในการวิจัย คือ แบบสัมภาษณ์แบบมี

โครงสร้าง และแบบสอบถามสองฉบับโดยการใช้เทคนิค EDFR (Ethnographic Delphi Future Research) และแบบประเมินสมรรถนะครู การวิเคราะห์ข้อมูลใช้สถิติบรรยาย ค่ามัธยฐาน ค่าพิสัยระหว่างควอไทล์ ค่าเฉลี่ยเลขคณิต ส่วนเบี่ยงเบนมาตรฐาน การวิเคราะห์เนื้อหา การวิเคราะห์ค่าดัชนีลำดับความสำคัญของความต้องการจำเป็นในการพัฒนา (PNI_{modified}) และการวิเคราะห์เมทริกซ์ (Matrix Analysis) ผลการวิจัย พบว่า

1. สมรรถนะและรูปแบบสมรรถนะสำหรับครูในสถานศึกษาขั้นพื้นฐานตามสภาพปัจจุบัน ซึ่งกำหนดโดยหน่วยงานทางการศึกษาต่างๆ พบว่า ประกอบด้วย 13 สมรรถนะ 64 ตัวชี้วัด
2. จากการพัฒนารูปแบบสมรรถนะที่จำเป็นสำหรับครูในสถานศึกษาขั้นพื้นฐานเพื่อรองรับการก้าวสู่ประชาคมอาเซียน พบว่า ประกอบด้วย 30 สมรรถนะ 168 ตัวชี้วัด ได้แก่ 1) ด้านความรู้ มี 9 สมรรถนะ 33 ตัวชี้วัด 2) ด้านทักษะ มี 17 สมรรถนะ 99 ตัวชี้วัด และ 3) ด้านคุณลักษณะส่วนบุคคล มี 4 สมรรถนะ 36 ตัวชี้วัด
3. จากการประเมินความต้องการจำเป็นในการพัฒนาสมรรถนะครูเพื่อรองรับการก้าวสู่ประชาคมอาเซียน พบว่า วิเคราะห์ค่าดัชนีลำดับความสำคัญของความต้องการจำเป็น (PNI_{modified}) ด้านความรู้ ด้านทักษะ และด้านคุณลักษณะส่วนบุคคลได้ เท่ากับ 0.48, 0.38 และ 0.18 ตามลำดับ และเมื่อวิเคราะห์เมทริกซ์โดยใช้ค่าเฉลี่ยเป็นจุดตัด พบว่า สมรรถนะที่ครูจำเป็นต้องได้รับการพัฒนาเร่งด่วน ซึ่งพิจารณาจากสมรรถนะที่ต่ำกว่าเกณฑ์และต้องปรับปรุง มี 10 สมรรถนะ ประกอบด้วย ด้านความรู้ 4 สมรรถนะ และด้านทักษะ 6 สมรรถนะ และสมรรถนะที่ครูจำเป็นต้องได้รับการพัฒนาในลำดับรองลงมา ซึ่งพิจารณาจากสมรรถนะที่ต่ำกว่าเกณฑ์แต่ยังไม่น่าห่วง มี 9 สมรรถนะ ประกอบด้วย ด้านความรู้ 3 สมรรถนะ ด้านทักษะ 4 สมรรถนะ และด้านคุณลักษณะส่วนบุคคล 2 สมรรถนะ

จากการศึกษาวรรณกรรมที่เกี่ยวข้องกับนิคมอุตสาหกรรม พบว่า การขยายตัวอย่างรวดเร็วทางด้านอุตสาหกรรมก่อให้เกิดความเจริญทางด้านเศรษฐกิจ, การกระจายความเจริญสู่ภูมิภาคต่างๆ, การรักษาสีงแวดล้อมในมากขึ้น, การถ่ายทอดเทคโนโลยีและยกระดับการศึกษาและ ก่อให้เกิดจริยาปรัชญาในการประกอบกิจการทำให้เป็นการทำงานในอุตสาหกรรมเป็นที่ต้องการของผู้ใช้บัณฑิต ในภาคตะวันออกเฉียงเหนือนิคมอุตสาหกรรมจึงต้องมีการพัฒนาศักยภาพในการดำเนินงานและพัฒนาแรงงานเพื่อมุ่งเข้าสู่ประชาคมอาเซียนในมีประสิทธิภาพมากขึ้นและคัดเลือกแรงงานที่มีความพร้อมเป็นหลักในการเข้าทำงาน

สรุป จากการทบทวนวรรณกรรมที่กล่าวมาการเปิดประตูสู่อาเซียนนั้นเป็นส่วนสำคัญในการเร่งผลักดันในการพัฒนาคนให้มีคุณภาพ โดยเน้นการพัฒนาาระบบบริหาร และการจัดการศึกษา เพื่อเพิ่มพลัง และส่งเสริมสมรรถนะของบุคลากรทางการศึกษา อันจะนำไปสู่การพัฒนาเยาวชน

และประชาชนที่เป็นทรัพยากรอันมีค่าของประเทศให้ทันต่อการเปลี่ยนแปลงและความท้าทายใหม่ๆ ในอนาคต ส่งผลให้ทุกประเทศในอาเซียนรวมทั้งประเทศไทยเกิดการเปลี่ยนแปลงในทุกด้าน ทำให้มีผลกระทบทั้งทางด้านเศรษฐกิจ การเมือง สังคม วัฒนธรรม โดยเฉพาะอย่างยิ่งด้านการท่องเที่ยว ดังนั้นองค์กรในประเทศไทยทั้งภาครัฐ และเอกชนต้องเตรียมความพร้อมของบุคลากรให้มีความรู้ ความสามารถในการจัดการภายใต้เศรษฐกิจโลกยุคใหม่ และภายใต้ประชาคมอาเซียนให้ประสบความสำเร็จอย่างยั่งยืน อีกทั้งยังทำให้อุตสาหกรรมของประเทศมีการพัฒนาสู่ประชาคมอาเซียน โดยการพัฒนาแรงงานให้มีประสิทธิภาพเหมาะสมกับการแข่งขันระดับโลก ซึ่ง บัณฑิตที่มีคุณลักษณะที่นายจ้าง/ผู้ประกอบการมีความพึงพอใจจะต้องมีลักษณะ คือ มีมนุษยสัมพันธ์ ปรับตัวเองเข้ากับสิ่งแวดล้อมได้, มีคุณธรรม จริยธรรม, มีภาวะผู้นำ, มีความรับผิดชอบต่อสังคม, มีทักษะทางภาษา สามารถในการติดต่อสื่อสาร และถ่ายทอดความรู้ภาษาไทย และต่างประเทศ อย่างน้อย 1 ภาษา ได้, มีความรู้ ความสามารถด้านวิชาการ และวิชาชีพ, มีความใฝ่รู้ และศึกษาอย่างต่อเนื่อง และมีทักษะในการสืบค้นข้อมูล และใช้เทคโนโลยี เป็นต้น

บทที่ 3

ระเบียบวิธีวิจัย

การวิจัยครั้งนี้ใช้ระเบียบวิธีวิจัยเชิงปริมาณ (Quantitative Research)

ประชากรในการวิจัย คือ ผู้บริหารสถานประกอบการในนิคมอุตสาหกรรมภาคตะวันออก จำนวน 6,025 คน

ตัวอย่างในการวิจัย คือ ผู้บริหารสถานประกอบการในนิคมอุตสาหกรรม ได้แก่ นิคมอุตสาหกรรมเวลโกรว์ จ.ฉะเชิงเทรา นิคมอุตสาหกรรมอมตะนคร จ.ชลบุรี นิคมอุตสาหกรรมแหลมฉบัง จ.ชลบุรี และนิคมอุตสาหกรรมมาบตาพุด จ.ระยอง จำนวน 440 คน

ขนาดตัวอย่าง

การกำหนดขนาดตัวอย่าง ผู้วิจัยกำหนดขนาดตัวอย่าง ตามหลักการวิเคราะห์ที่ใช้ตัวแบบสมการโครงสร้างซึ่งใช้การประมาณค่าพารามิเตอร์ด้วยวิธีค่าควรจะเป็นสูงสุด (maximum likelihood) บูมสมา และฮุกแลนด์ (Boomsma & Hoogland, 2001) ได้เสนอแนะขนาดตัวอย่างสำหรับการประมาณค่าด้วยวิธีค่าควรจะเป็นสูงสุดควรเท่ากับ หรือมากกว่า 200 คนขึ้นไป คอสเทลโล และออสบอร์น (Costello & Osborne, 2006) เสนอแนะขนาดตัวอย่างสำหรับการวิเคราะห์องค์ประกอบ ควรใช้ 20 คนต่อตัวแปรสังเกตได้ 1 ตัว ชูแมคเกอร์ และโลแมกซ์ (Schumacker & Lomax, 2010) ใช้กฎแห่งความชัดเจน (rules of thumb) สำหรับการวิเคราะห์ตัวแบบสมการโครงสร้างควรใช้ 10 คน หรืออย่างน้อย 20 คนต่อตัวแปรสังเกตได้ 1 ตัว ในการวิจัยครั้งนี้มีตัวแปรสังเกตได้ 11 ตัว ผู้วิจัยจึงใช้อัตราส่วน 40 คนต่อตัวแปรสังเกตได้ 1 ตัว จึงได้ขนาดตัวอย่าง จำนวน 440 คน

การสุ่มตัวอย่าง

ผู้วิจัยดำเนินการสุ่มตัวอย่างด้วยวิธีการสุ่มตัวอย่างแบบสองขั้นตอน (two-stages sampling) แบ่งเป็นชั้นด้วยความน่าจะเป็นได้สัดส่วนกับขนาด (stratified probability proportional to size sampling) แสดงดังตารางที่ 1

ขั้นตอนที่ 1 ผู้วิจัยดำเนินการสุ่มแบบง่าย (simple random sampling) เพื่อให้ได้นิคมอุตสาหกรรมมา 4 นิคมอุตสาหกรรม ได้แก่ 1) นิคมอุตสาหกรรมเวลโกรว์ จ.ฉะเชิงเทรา 2) นิคมอุตสาหกรรมอมตะนคร จ.ชลบุรี 3) นิคมอุตสาหกรรมแหลมฉบัง จ.ชลบุรี และ 4) นิคมอุตสาหกรรมมาบตาพุด จ.ระยอง

ขั้นตอนที่ 2 ผู้วิจัยดำเนินการสุ่มตัวอย่างแบบแบ่งเป็นชั้นอย่างง่าย (Stratified Random Sampling) และกระจายตัวอย่างแบบได้สัดส่วนกับขนาด (proportional to size) แสดงดังตารางที่ 1

ตารางที่ 1 จำนวนประชากร และตัวอย่าง

นิคมอุตสาหกรรม	ประชากร (ผู้บริหาร)	ตัวอย่าง (ผู้บริหาร)
เวลโกรว์	2,970	217
อมตะนคร	1,850	136
แหลมฉบัง	760	56 ^{๕๕}
มาบตาพุด	445	31
รวม	6,025	440

ตัวแปรที่ใช้ในการวิจัย

ในการวิจัยครั้งนี้ ผู้วิจัยกำหนดตัวแปรคุณลักษณะบัณฑิตสู่ประชาคมอาเซียน ซึ่งประกอบด้วยองค์ประกอบ 11 องค์ประกอบ ได้แก่

1. ความใฝ่รู้
2. ความสามารถใช้ภาษา
3. คุณธรรมและจริยธรรม
4. ความรู้ตามวิชาชีพ
5. ความเป็นผู้นำ
6. สุขภาพกายและจิตใจ
7. จิตสาธารณะ
8. ศักยภาพทางปัญญา
9. เทคโนโลยีสารสนเทศ
10. สุนทรียารมณ์
11. เจตคติต่อประชาคมอาเซียน

เครื่องมือที่ใช้ในการวิจัย

เครื่องมือที่ใช้ในการวิจัยครั้งนี้เป็นแบบสอบถามที่ผู้วิจัยสร้างขึ้น ประกอบด้วย 2 ส่วน คือ ส่วนที่ 1 สอบถามข้อมูลเกี่ยวกับลักษณะทางสังคม ได้แก่ เพศ อายุ รายได้ การศึกษา อาชีพ

ส่วนที่ 2 สอบถามคุณลักษณะบัณฑิตสู่ประชาคมอาเซียนมีลักษณะเป็นแบบประมาณค่า 5 ระดับ (rating scales)

ส่วนที่ 1 ข้อมูลเกี่ยวกับลักษณะทางสังคม เป็นแบบสอบถามแบบเลือกตอบและคำถามปลายเปิด ประกอบด้วยข้อคำถาม จำนวน 6 ข้อ ได้แก่

1. เพศ หมายถึง เพศของผู้ตอบแบบสอบถาม โดยกำหนดรหัสดังต่อไปนี้

เพศชาย	ให้รหัสเป็น	1
เพศหญิง	ให้รหัสเป็น	0

2. สถานภาพสมรส หมายถึง สถานภาพสมรสปัจจุบันของผู้ตอบแบบสอบถาม โดยกำหนดรหัสดังต่อไปนี้

โสด	ให้รหัสเป็น	1
สมรส	ให้รหัสเป็น	2
หย่าร้าง	ให้รหัสเป็น	3
หม้าย	ให้รหัสเป็น	4

3. อายุ หมายถึง อายุปัจจุบันของผู้ตอบแบบสอบถาม โดยมีหน่วยเป็นปี

4. ประสบการณ์การทำงาน หมายถึง ประสบการณ์การทำงาน โดยมีหน่วยเป็นปี

5. ระดับการศึกษา หมายถึง ระดับการศึกษาที่ผู้ตอบแบบสอบถามสำเร็จการศึกษา โดยกำหนดรหัสดังต่อไปนี้

ต่ำกว่ามัธยมศึกษา	ให้รหัสเป็น	6
มัธยมศึกษา/ปวช.	ให้รหัสเป็น	12
อนุปริญญา/ปวส.	ให้รหัสเป็น	14
ปริญญาตรี	ให้รหัสเป็น	16
ปริญญาโท	ให้รหัสเป็น	18
ปริญญาเอก	ให้รหัสเป็น	21

6. รายได้ หมายถึง รายได้ปัจจุบันต่อเดือน/คนของผู้ตอบแบบสอบถาม โดยมีหน่วยเป็นบาท

ส่วนที่ 2 สอบถามคุณลักษณะบัณฑิตสู่ประชาคมอาเซียน

เป็นการวัดความคิดเห็นของผู้บริหารที่มีต่อคุณลักษณะบัณฑิตสู่ประชาคมอาเซียน ประกอบด้วยข้อคำถาม จำนวน 50 ข้อ โดยมีการให้คะแนน แปลความหมายของคะแนน และเกณฑ์การให้คะแนนดังต่อไปนี้

การให้คะแนน และแปลความหมายของคะแนน ลักษณะของข้อความที่เป็นข้อความ สำหรับผู้ตอบแบบสอบถามพิจารณาว่าข้อความนั้นเป็นจริงตามคุณลักษณะ หรือตรงกับ ความคิดในระดับใด ซึ่งมีลักษณะคำตอบเป็นมาตราประมาณค่า (rating scale) 5 ระดับ คือ

เห็นด้วยอย่างยิ่ง	หมายถึง	ข้อความนั้นเป็นจริงตรงกับความคิดอย่างยิ่ง
เห็นด้วย	หมายถึง	ข้อความนั้นเป็นจริงตรงกับความคิด
ไม่แน่ใจ	หมายถึง	ข้อความนั้นไม่แน่ใจว่าตรงกับความคิดหรือไม่
ไม่เห็นด้วย	หมายถึง	ข้อความนั้นไม่ตรงกับความคิด
ไม่เห็นด้วยอย่างยิ่ง	หมายถึง	ข้อความนั้นไม่ตรงกับความคิดอย่างยิ่ง

ข้อความที่เป็นข้อความทางบวกผู้วิจัยกำหนดเกณฑ์การให้คะแนนดังต่อไปนี้

เห็นด้วยอย่างยิ่ง	ให้คะแนน	5
เห็นด้วย	ให้คะแนน	4
ไม่แน่ใจ	ให้คะแนน	3
ไม่เห็นด้วย	ให้คะแนน	2
ไม่เห็นด้วยอย่างยิ่ง	ให้คะแนน	1

ข้อความที่เป็นข้อความทางลบผู้วิจัยกำหนดเกณฑ์การให้คะแนนดังต่อไปนี้

เห็นด้วยอย่างยิ่ง	ให้คะแนน	1
เห็นด้วย	ให้คะแนน	2
ไม่แน่ใจ	ให้คะแนน	3
ไม่เห็นด้วย	ให้คะแนน	4
ไม่เห็นด้วยอย่างยิ่ง	ให้คะแนน	5

ผู้วิจัยนำระดับคะแนนของบุญชม ศรีสะอาด (2554) มาประยุกต์ใช้ในการแปลความหมายดังต่อไปนี้

ตารางที่ 4 เกณฑ์การแปลความหมายคะแนนความคิดเห็นต่อส่วนประสมทางการตลาด

ระดับคะแนน	ความหมาย
4.51 – 5.00	เห็นด้วยอย่างยิ่งต่อคุณลักษณะบัณฑิตสู่ประชาคมอาเซียน
3.51 – 4.50	เห็นด้วยต่อคุณลักษณะบัณฑิตสู่ประชาคมอาเซียน
2.51 – 3.50	ไม่แน่ใจต่อคุณลักษณะบัณฑิตสู่ประชาคมอาเซียน
1.51 – 2.50	ไม่เห็นด้วยต่อคุณลักษณะบัณฑิตสู่ประชาคมอาเซียน
1.00 – 1.50	ไม่เห็นด้วยอย่างยิ่งต่อคุณลักษณะบัณฑิตสู่ประชาคมอาเซียน

ขั้นตอนในการสร้างเครื่องมือ ผู้วิจัยดำเนินการตามขั้นตอนดังต่อไปนี้

1. ศึกษาเอกสาร ตำรา และงานวิจัยที่เกี่ยวข้องกับคุณลักษณะบัณฑิตสู่ประชาคมอาเซียน
2. นำข้อมูลที่ได้จากการศึกษามาสร้างเป็นแบบสอบถาม
3. นำแบบสอบถามที่สร้างขึ้นให้ผู้เชี่ยวชาญพิจารณาความตรงของเนื้อหา
4. นำแบบสอบถามที่ผ่านการแก้ไขปรับปรุงเรียบร้อยแล้ว ไปทดลองใช้กับผู้บริหารสถานประกอบการที่ไม่ใช่ตัวอย่างจำนวน 30 คน
5. ผู้วิจัยหาค่าความเที่ยง (Reliability) ของแบบสอบถามทั้งฉบับ โดยวิธีหาค่าสัมประสิทธิ์แอลฟาด้วยสูตรครอนบาค (Cronbach's Alpha Coefficient)
6. ผู้วิจัยนำแบบสอบถามฉบับสมบูรณ์ไปเก็บข้อมูลกับตัวอย่างจริง

การหาคุณภาพของเครื่องมือ ผู้วิจัยดำเนินการตามขั้นตอนดังต่อไปนี้

ขั้นตอนที่ 1 ตรวจสอบความตรง (validity) ผู้วิจัยตรวจสอบความตรงเชิงเนื้อหาของแบบสอบถาม โดยนำแบบสอบถามคุณลักษณะบัณฑิตสู่ประชาคมอาเซียนให้ผู้ทรงคุณวุฒิตรวจสอบความตรงเชิงเนื้อหาของข้อคำถาม โดยการตรวจสอบความชัดเจนของการใช้ภาษา และความครอบคลุมของเนื้อหาที่ต้องการวัด

ขั้นตอนที่ 2 ตรวจสอบความเที่ยง (reliability) ผู้วิจัยนำข้อคำถามที่ได้รับการตรวจสอบความตรงเชิงเนื้อหาไปทดลองใช้กับผู้บริหารสถานประกอบการที่ไม่ใช่ตัวอย่างจำนวน 30 คน เพื่อหาคุณภาพของเครื่องมือ โดยนำผลที่ได้มาวิเคราะห์หาค่าความเที่ยงเชิงความสอดคล้องภายใน (internal consistency) โดยวิธีหาค่าสัมประสิทธิ์แอลฟาด้วยสูตรครอนบาค (cronbach's alpha coefficient) ได้ค่าเท่ากับ 0.98

การเก็บรวบรวมข้อมูล

ผู้วิจัยดำเนินการเก็บรวบรวมข้อมูลด้วยตนเองและได้รับแบบสอบถามกลับมาจำนวน 423 ชุด คิดเป็นร้อยละ 96.14

การวิเคราะห์ข้อมูล

1) วิเคราะห์ข้อมูลด้วยสถิติบรรยาย ได้แก่ ร้อยละ ค่าเฉลี่ยเลขคณิต ส่วนเบี่ยงเบนมาตรฐาน
2) การวิเคราะห์องค์ประกอบเชิงยืนยัน (Confirmatory Factor Analysis) โดยมีจุดมุ่งหมายในการสร้างโมเดลองค์ประกอบคุณลักษณะของบัณฑิตสู่ประชาคมอาเซียน โดยมีขั้นตอนดังต่อไปนี้

2.1 ตรวจสอบเมทริกซ์สหสัมพันธ์ของข้อมูลว่าแตกต่างจากศูนย์อย่างมีนัยสำคัญทางสถิติหรือไม่โดยพิจารณาจากค่า

Bartlett's test of sphericity ต้องมีค่ามาก ต่างจากศูนย์อย่างมีนัยสำคัญทางสถิติ

Kaiser-Meyer-Olkin measure of sampling adequacy ต้องมีค่าเข้าใกล้ 1.00

2.2. นำเมทริกซ์สหสัมพันธ์ระหว่างตัวแปรสังเกตได้ เพื่อใช้เป็นข้อมูลสำหรับการวิเคราะห์องค์ประกอบเชิงยืนยัน (confirmatory factor analysis) ด้วยโปรแกรมสำเร็จรูป ตรวจสอบความตรงเชิงโครงสร้างด้วยการพิจารณาความสอดคล้องกลมกลืนระหว่างโมเดลสมมติฐานกับข้อมูลเชิงประจักษ์จากค่าสถิติวัดระดับความกลมกลืนดังต่อไปนี้

2.2.1 ความคลาดเคลื่อนมาตรฐาน และสหสัมพันธ์ของค่าประมาณพารามิเตอร์ (standard errors and correlations of estimates) โดยพิจารณาจากค่าความคลาดเคลื่อนมาตรฐาน ค่าสถิติที และสหสัมพันธ์ของค่าประมาณ ค่าประมาณพารามิเตอร์ต้องมีนัยสำคัญ ถ้าค่าประมาณที่ได้ไม่มีนัยสำคัญ แสดงว่าความคลาดเคลื่อนมาตรฐานมีขนาดใหญ่ และตัวแบบการวิจัยอาจจะยังไม่ดีพอ

2.2.2 สหสัมพันธ์พหุคูณและสัมประสิทธิ์การพยากรณ์ (multiple correlations and coefficients of determination) โดยพิจารณาจากค่าสหสัมพันธ์พหุคูณ และค่าสัมประสิทธิ์การพยากรณ์สำหรับตัวแปรสังเกตได้แยกทีละคู่ และรวมทุกตัวแปร รวมทั้งค่าสัมประสิทธิ์การพยากรณ์ของสมการโครงสร้างด้วย ค่าสถิติเหล่านี้ควรมีค่าสูงสุดไม่เกิน 1.00 และค่าที่เข้าใกล้ 1.00 แสดงว่า ตัวแบบมีความตรง

2.2.3 ค่าสถิติวัดระดับความสอดคล้อง (model fit statistics) ค่าสถิติในกลุ่มนี้ใช้ตรวจสอบความตรงของตัวแบบ

1) ค่าสถิติไค-สแควร์ (chi-square statistics) ค่าสถิติไค-สแควร์เป็นค่าสถิติที่ใช้ทดสอบความสอดคล้องระหว่างตัวแบบสมมติฐานกับข้อมูลเชิงประจักษ์ ค่าสถิติไค-สแควร์

ต้องไม่มีนัยสำคัญ ($p > .05$) เพราะเป็นการยืนยันว่าตัวแบบสมมติฐานกับข้อมูลเชิงประจักษ์ มีความสอดคล้องกัน ถ้าค่าสถิติไค-สแควร์มีค่าสูงมาก และมีนัยสำคัญ ($p < .05$) แสดงว่าตัวแบบสมมติฐานไม่สอดคล้องกับข้อมูลเชิงประจักษ์

2) ดัชนีวัดระดับความสอดคล้อง (goodness-of-fit index: GFI) GFI เป็นดัชนีที่พัฒนาขึ้นเพื่อใช้ประโยชน์จากค่าไค-สแควร์ในการเปรียบเทียบความสอดคล้องระหว่างโมเดลสมมติฐานกับข้อมูลเชิงประจักษ์ GFI จะมีค่าอยู่ระหว่าง 0 ถึง 1 และเป็นค่าที่ไม่ขึ้นกับขนาดตัวอย่างแต่ลักษณะการแจกแจงขึ้นอยู่กับขนาดตัวอย่าง $GFI = 1$ แสดงว่าตัวแบบมีความสอดคล้องกับข้อมูลเชิงประจักษ์ในเกณฑ์ดีมาก แต่ถ้าดัชนี $GFI > 0.90$ แสดงว่าตัวแบบมีความสอดคล้องกับข้อมูลเชิงประจักษ์ในเกณฑ์ดี (Kline, 2011)

3) ค่ารากของค่าเฉลี่ยกำลังสองของส่วนตกค้าง (root mean squared residual: RMR) เป็นค่าบอกความคลาดเคลื่อนของตัวแบบซึ่งจะขึ้นอยู่กับมาตรวัดของความแปรปรวนร่วม (scale of the covariances) จะมีค่าอยู่ระหว่าง 0 ถึง 1 ค่ายิ่งเข้าใกล้ศูนย์ แสดงว่า ตัวแบบมีความสอดคล้องกับข้อมูลเชิงประจักษ์ ถ้าค่า RMR มีค่าน้อยกว่า .05 โดยทั่วไปถือว่าดี (Hair, 2009; Blunch, 2008; Kline, 2011)

4) ค่ารากของค่าเฉลี่ยกำลังสองของส่วนตกค้างมาตรฐาน (standardized root mean squared residual: SRMR) เป็นค่าบอกความคลาดเคลื่อนของตัวแบบจะมีค่าอยู่ระหว่าง 0 ถึง 1 ค่ายิ่งเข้าใกล้ศูนย์ แสดงว่าตัวแบบมีความสอดคล้องกับข้อมูลเชิงประจักษ์ ถ้าค่า SRMR มีค่าน้อยกว่า .10 โดยทั่วไปถือว่าดี (Kline, 2011)

5) ค่าความคลาดเคลื่อนในการประมาณค่าพารามิเตอร์ (root mean square of error approximation: RMSEA) ค่าของ RMSEA มีค่าอยู่ระหว่าง 0 ถึง 1 และค่า RMSEA ที่เข้าใกล้ศูนย์ แสดงว่าตัวแบบมีความสอดคล้องกับข้อมูลเชิงประจักษ์ ถ้าค่า RMSEA น้อยกว่าหรือเท่ากับ .05 แสดงว่าตัวแบบมีความสอดคล้องกับข้อมูลเชิงประจักษ์ดี (Kline, 2011)

6) ค่าสูงสุดของส่วนตกค้างในรูปคะแนนมาตรฐาน (largest standardized residual: LSR) โดยที่ค่า LSR ที่เข้าใกล้ 0 แสดงว่าตัวแบบมีแนวโน้มสอดคล้องกับข้อมูลเชิงประจักษ์ ถ้าค่า LSR มีค่าน้อยกว่า 4.00 สามารถยอมรับได้ (Hair, 2009)

2.2.4 ดัชนีวัดความสอดคล้องเชิงเปรียบเทียบ

1) ดัชนีวัดระดับความสอดคล้องเปรียบเทียบ (comparative fit index: CFI) จะมีค่าอยู่ระหว่าง 0 ถึง 1 ค่าที่เข้าใกล้ 1.00 แสดงว่าตัวแบบมีความสอดคล้องกับข้อมูลเชิงประจักษ์

2) ค่า normed fit index (NFI) จะมีค่าอยู่ระหว่าง 0 ถึง 1 ค่าที่เข้าใกล้ 1.00 แสดงว่าตัวแบบมีความสอดคล้องกับข้อมูลเชิงประจักษ์

3) ค่า non-normed fit index (NNFI) หรือเรียกอีกชื่อว่า Tucker-Lewis Index (Kline, 2011) จะมีค่าอยู่ระหว่าง 0 ถึง 1 ค่าที่เข้าใกล้ 1.00 แสดงว่าตัวแบบมีความสอดคล้องกับข้อมูลเชิงประจักษ์

2.2.5 ดัชนีปรับตัวแบบ (model modification indices) ในกรณีที่ค่าสถิติต่างๆ แสดงว่าตัวแบบไม่มีความสอดคล้องกับข้อมูลเชิงประจักษ์ ทั้งนี้อาจจะการกำหนดความสัมพันธ์ต่างๆ ในตัวแบบไม่สอดคล้องกับสภาพความเป็นจริง ผู้วิจัยสามารถปรับพารามิเตอร์ในตัวแบบสมมติฐานแล้วทดสอบผลการปรับตัวแบบได้ ซึ่งค่าดัชนีที่ใช้ในการปรับตัวแบบ คือ ดัชนีปรับ (modification indices: MI) MI จะเสนอแนะว่าควรเพิ่ม หรือตัดพารามิเตอร์ตัวใด แต่การเพิ่มหรือตัดพารามิเตอร์ตัวใดนั้นขึ้นอยู่กับผู้วิจัย โดยพิจารณาตามสภาพความเป็นจริง ซึ่งการใช้ดัชนีปรับตัวแบบจะทำให้ตัวแบบตามสมมติฐานสอดคล้องกับข้อมูลเชิงประจักษ์ และจะหยุดการปรับตัวแบบเมื่อค่าสถิติและดัชนีต่าง ๆ ผ่านเกณฑ์ที่กำหนดไว้

บทที่ 4

ผลการวิเคราะห์ข้อมูล

สัญลักษณ์ที่ใช้ในการนำเสนอผลการวิเคราะห์ข้อมูล

เพื่อให้เกิดความเข้าใจตรงกันในการนำเสนอ และการแปลความหมายผลการวิเคราะห์ข้อมูลผู้วิจัยได้กำหนดสัญลักษณ์แทนค่าสถิติ และอักษรย่อแทนความหมายต่าง ๆ ในการวิเคราะห์ข้อมูล ดังต่อไปนี้

สัญลักษณ์ที่ใช้แทนค่าสถิติ

*	หมายถึง	มีนัยสำคัญทางสถิติที่ระดับ 0.05
**	หมายถึง	มีนัยสำคัญทางสถิติที่ระดับ 0.01
\bar{X}	หมายถึง	ค่าเฉลี่ยเลขคณิต (mean)
SD	หมายถึง	ส่วนเบี่ยงเบนมาตรฐาน (standard deviation)
SK	หมายถึง	ค่าความเบ้ (skewness)
KU	หมายถึง	ค่าความโด่ง (kurtosis)
χ^2	หมายถึง	ค่าสถิติไค-สแควร์ (chi-square)
df	หมายถึง	ค่าองศาเสรี (degree of freedom)
p	หมายถึง	p-value
KMO	หมายถึง	ค่าที่ใช้วัดความเหมาะสมของข้อมูลที่จะนำมาวิเคราะห์ด้วยเทคนิคการวิเคราะห์องค์ประกอบ (kaiser - mayer - olkin measure of sampling adequacy)
GFI	หมายถึง	goodness of fit index
NFI	หมายถึง	normed fit index
CFI	หมายถึง	comparative fit index
NFI	หมายถึง	normed fit index
NNFI	หมายถึง	non-normed fit index
SRMR	หมายถึง	standardized root mean square residual
R^2	หมายถึง	ค่าสัมประสิทธิ์การพยากรณ์
SE	หมายถึง	ค่าคลาดเคลื่อนมาตรฐาน (standard error)

t	หมายถึง	ค่าสถิติที (t - test)
β	หมายถึง	ค่าสัมประสิทธิ์องค์ประกอบในรูปคะแนนมาตรฐาน
b	หมายถึง	ค่าสัมประสิทธิ์องค์ประกอบในรูปคะแนนดิบ

ในการวิเคราะห์ข้อมูล ผู้วิจัยแบ่งออกเป็น 3 ตอน ประกอบไปด้วย

ตอนที่ 1 ผลการวิเคราะห์ข้อมูลทั่วไปของผู้บริหารสถานประกอบการในนิคมอุตสาหกรรมภาคตะวันออก

ตอนที่ 2 ผลการวิเคราะห์คุณลักษณะบัณฑิตสู่ประชาคมอาเซียนตามความต้องการของสถานประกอบการในนิคมอุตสาหกรรมภาคตะวันออก

ตอนที่ 3 ผลการวิเคราะห์องค์ประกอบเชิงยืนยัน

ตอนที่ 1 ผลการวิเคราะห์ข้อมูลทั่วไปของผู้บริหารสถานประกอบการในนิคมอุตสาหกรรมภาคตะวันออก

ตารางที่ 1 จำนวนและร้อยละของผู้บริหารสถานประกอบการ

เพศ	จำนวน (คน)	ร้อยละ
ชาย	207	48.90
หญิง	216	51.10
รวม	423	100.00

จากตารางที่ 1 พบว่า ผู้บริหารสถานประกอบการส่วนใหญ่เป็นเพศหญิง ร้อยละ 51.10

ตารางที่ 2 จำนวนและร้อยละของช่วงอายุของผู้บริหารสถานประกอบการ

ช่วงอายุ	จำนวน (คน)	ร้อยละ
ต่ำกว่า 31 ปี	124	29.30
31 – 40 ปี	216	51.10
41 – 50 ปี	77	18.20
51 – 60 ปี	6	1.40
รวม	423	100.00

จากตารางที่ 2 พบว่า ผู้บริหารสถานประกอบการมีช่วงอายุระหว่าง 31 – 40 ปีมากที่สุด ร้อยละ 51.10 รองลงมาคืออายุต่ำกว่า 31 ปี ร้อยละ 29.30 และมีช่วงอายุระหว่าง 41 – 50 ปี ร้อยละ 18.20 ตามลำดับ

ตารางที่ 3 จำนวนและร้อยละของประสบการณ์บริหารของผู้บริหารสถานประกอบการ

ประสบการณ์บริหาร	จำนวน (คน)	ร้อยละ
1 – 5 ปี	233	55.00
6 – 10 ปี	116	27.50
11 – 15 ปี	30	7.10
16 – 20 ปี	32	7.60
21 – 25 ปี	12	2.80
รวม	423	100.00

จากตารางที่ 3 พบว่า ผู้บริหารสถานประกอบการมีประสบการณ์บริหารอยู่ระหว่าง 1 – 5 ปีมากที่สุด ร้อยละ 55.00 รองลงมาคือประสบการณ์บริหารอยู่ระหว่าง 6 – 10 ปี ร้อยละ 27.50 และมีประสบการณ์บริหารอยู่ระหว่าง 16 – 20 ปี ร้อยละ 7.60 ตามลำดับ

ตารางที่ 4 จำนวนและร้อยละของระดับการศึกษาของผู้บริหารสถานประกอบการ

ระดับการศึกษา	จำนวน (คน)	ร้อยละ
ต่ำกว่าปริญญาตรี	34	8.00
ปริญญาตรี	294	69.50
ปริญญาโท	93	22.00
ปริญญาเอก	2	0.50
รวม	423	100.00

จากตารางที่ 4 พบว่า ผู้บริหารสถานประกอบการจบการศึกษาระดับปริญญาตรีมากที่สุด ร้อยละ 69.50 รองลงมาจบการศึกษาระดับปริญญาโท ร้อยละ 22.00 และจบการศึกษาต่ำกว่าปริญญาตรี ร้อยละ 8.00 ตามลำดับ

ตารางที่ 5 จำนวนและร้อยละของรายได้เฉลี่ยต่อเดือนของผู้บริหารสถานประกอบการ

รายได้เฉลี่ยต่อเดือน	จำนวน (คน)	ร้อยละ
ต่ำกว่า 30,001 บาท	190	44.90
30,001 – 60,000 บาท	206	48.70
60,001- 90,000 บาท	18	4.30
90,001 -120,000 บาท	5	1.20
ตั้งแต่ 120,001 บาทขึ้นไป	4	0.90
รวม	423	100.00

จากตารางที่ 5 พบว่า ผู้บริหารสถานประกอบการมีรายได้เฉลี่ยต่อเดือน 30,001 – 60,000 บาท มากที่สุด ร้อยละ 48.70 รองลงมามีรายได้เฉลี่ยต่อเดือนต่ำกว่า 30,001 บาท ร้อยละ 44.90 และมีรายได้เฉลี่ยต่อเดือน 60,001 – 90,000 บาท ร้อยละ 4.30 ตามลำดับ

ตารางที่ 6 จำนวนและร้อยละของลักษณะธุรกิจของผู้บริหารสถานประกอบการ

ลักษณะธุรกิจ	จำนวน (คน)	ร้อยละ
ธุรกิจผู้ผลิต	280	66.20
ธุรกิจผู้ให้บริการ	73	17.30
ธุรกิจซื้อมาขายไป	45	10.60
อื่น ๆ	25	5.90
รวม	423	100.00

จากตารางที่ 6 พบว่า ผู้บริหารสถานประกอบการอยู่ในสถานประกอบการที่มีลักษณะธุรกิจเป็นธุรกิจผู้ผลิตมากที่สุด ร้อยละ 66.20 รองลงมาเป็นธุรกิจผู้ให้บริการ ร้อยละ 17.30 และธุรกิจซื้อมาขายไป ร้อยละ 10.60 ตามลำดับ

ตารางที่ 7 จำนวนและร้อยละของนิคมอุตสาหกรรมของผู้บริหารสถานประกอบการ

นิคมอุตสาหกรรม	จำนวน (คน)	ร้อยละ
นิคมอุตสาหกรรมเวลโกรว์	58	13.70
นิคมอุตสาหกรรมอมตะนคร	258	61.00
นิคมอุตสาหกรรมแหลมฉบัง	74	17.50
นิคมอุตสาหกรรมมาบตาพุด	33	7.80
รวม	423	100.00

จากตารางที่ 7 พบว่า ผู้บริหารสถานประกอบการอยู่ในนิคมอุตสาหกรรมอมตะนครมากที่สุด ร้อยละ 61.00 รองลงมาเป็นนิคมอุตสาหกรรมแหลมฉบัง ร้อยละ 17.50 และนิคมอุตสาหกรรมเวลโกรว์ ร้อยละ 12.50 ตามลำดับ

ตอนที่ 2 ผลการวิเคราะห์คุณลักษณะบัณฑิตสู่ประชาคมอาเซียนตามความต้องการของสถานประกอบการ ในนิคมอุตสาหกรรมภาคตะวันออก

ตารางที่ 8 สถิติพื้นฐานของคุณลักษณะบัณฑิตสู่ประชาคมอาเซียน

คุณลักษณะบัณฑิต	\bar{X}	S.D.	S.K.	K.U.	ความหมาย
1. ความใฝ่รู้	4.199	0.643	-0.402	-0.459	มาก
2. ความสามารถใช้ภาษา	3.954	0.681	-0.556	0.603	มาก
3. คุณธรรมและจริยธรรม	4.315	0.506	-0.863	2.670	มาก
4. ความรู้ตามวิชาชีพ	4.111	0.664	-0.510	0.110	มาก
5. ความเป็นผู้นำ	3.971	0.575	-0.230	0.025	มาก
6. สุขภาพกายและจิตใจ	3.990	0.622	-0.352	0.969	มาก
7. จิตสาธารณะ	4.040	0.532	-0.292	0.913	มาก
8. ศักยภาพทางปัญญา	4.148	0.642	-0.227	-0.347	มาก
9. เทคโนโลยีสารสนเทศ	4.198	0.623	-0.324	-0.437	มาก
10. สุนทรียารมณ์	3.738	0.616	-0.153	0.612	มาก
11. เจตคติต่อประชาคมอาเซียน	3.909	0.644	-0.338	0.586	มาก

จากตารางที่ 8 พบว่า คุณลักษณะบัณฑิตสู่ประชาคมอาเซียนทุกด้านมีค่าเฉลี่ยอยู่ในระดับมาก โดยด้านที่มีค่าเฉลี่ยสูงที่สุด คือ ด้านคุณธรรมและจริยธรรม ($\bar{X}=4.315$) รองลงมา คือ ด้านความใฝ่รู้ ($\bar{X}=4.199$) และด้านเทคโนโลยีสารสนเทศ ($\bar{X}=4.198$) ตามลำดับ

เมื่อพิจารณาค่าความเบ้ พบว่า ตัวแปรทุกตัวมีการแจกแจงของข้อมูลในลักษณะเบ้ซ้าย (ค่าความเบ้เป็นลบ) แสดงว่า ข้อมูลของตัวแปรทุกตัวมีค่าสูงกว่าค่าเฉลี่ย และเมื่อพิจารณาค่าความโด่ง พบว่า ตัวแปรส่วนใหญ่มีการแจกแจงของข้อมูลในลักษณะโด่งกว่าโค้งปกติ (ค่าความโด่งมากกว่า 0) แสดงว่าตัวแปรส่วนใหญ่มีการกระจายของข้อมูลน้อย

ตอนที่ 3 ผลการวิเคราะห์องค์ประกอบเชิงยืนยัน

ผู้วิจัยดำเนินการวิเคราะห์ค่าสัมประสิทธิ์สหสัมพันธ์ระหว่างตัวแปรสังเกตได้ โดยใช้ค่าสัมประสิทธิ์สหสัมพันธ์แบบเพียร์สัน เพื่อให้ได้เมทริกซ์สหสัมพันธ์ระหว่างตัวแปรสังเกตได้ เพื่อใช้เป็นข้อมูลสำหรับการวิเคราะห์องค์ประกอบเชิงยืนยัน แสดงดังตารางที่ 9

ตารางที่ 9 ค่าสัมประสิทธิ์สหสัมพันธ์แบบเพียร์สันของตัวแปรสังเกตได้

ตัวแปร	FC1	FC2	FC3	FC4	FC5	FC6	FC7	FC8	FC9	FC10	FC11
FC1	1.000										
FC2	.565	1.000									
FC3	.708	.572	1.000								
FC4	.707	.610	.703	1.000							
FC5	.704	.620	.701	.738	1.000						
FC6	.467	.433	.550	.558	.592	1.000					
FC7	.580	.559	.678	.701	.736	.650	1.000				
FC8	.653	.477	.661	.723	.663	.493	.698	1.000			
FC9	.649	.582	.655	.739	.679	.425	.719	.758	1.000		
FC10	.332	.388	.398	.408	.574	.487	.650	.402	.455	1.000	
FC11	.481	.472	.478	.542	.641	.460	.631	.496	.557	.647	1.000

ค่า Bartlett's Test of Sphericity = 1,336.196, $df=45$, $p < 0.01$ และค่า KMO = .892

เมื่อพิจารณาความสัมพันธ์ระหว่างตัวแปรโดยใช้ค่าสัมประสิทธิ์สหสัมพันธ์แบบเพียร์สัน พบว่า ตัวแปรทุกตัวมีความสัมพันธ์กันอย่างมีนัยสำคัญทางสถิติที่ระดับ .01 มีค่าสัมประสิทธิ์สหสัมพันธ์อยู่ระหว่าง .332 - .758 โดยคู่ที่มีความสัมพันธ์กันมากที่สุด คือ ตัวแปรสังเกตได้เทคโนโลยีสารสนเทศ (FC9) กับตัวแปรสังเกตได้ศักยภาพทางปัญญา (FC8) มีค่าเท่ากับ .758 รองลงมา คือ ตัวแปรสังเกตได้เทคโนโลยีสารสนเทศ (FC9) กับตัวแปรสังเกตได้ความรู้ตามวิชาชีพ (FC4) มีค่าเท่ากับ .739 และตัวแปรสังเกตได้ความเป็นผู้นำ (FC5) กับตัวแปรสังเกตได้ความรู้ตามวิชาชีพ (FC4) มีค่าเท่ากับ .738 ตามลำดับ

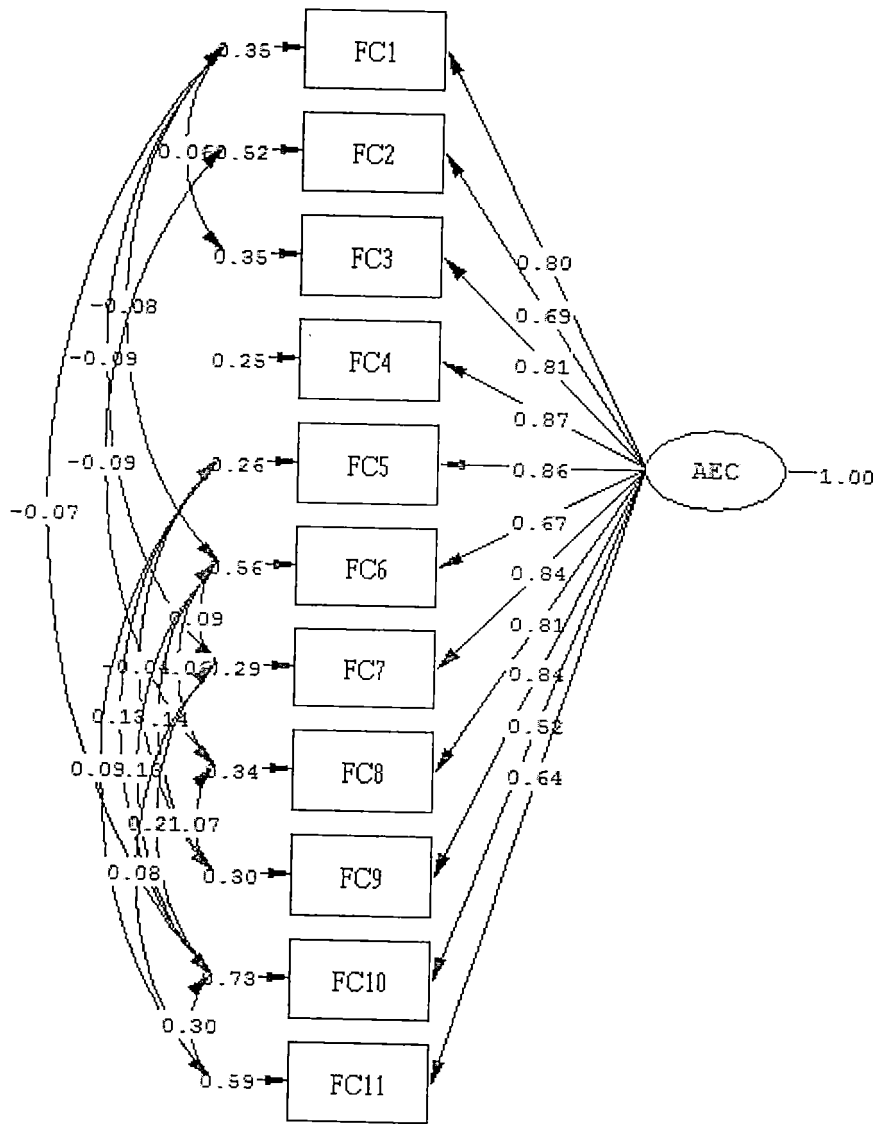
ส่วนคู่ที่มีความสัมพันธ์กันน้อยที่สุด คือ ตัวแปรสังเกตได้สุนทรียารมณ์ (FC10) กับตัวแปรสังเกตได้ความรู้ (FC1) มีค่าเท่ากับ .332

Bartlett's Test of Sphericity = 1336.196, $df = 45$, $p < 0.01$ และค่า KMO = .892 เมื่อพิจารณาผลการทดสอบค่าสถิติ ซึ่งเป็นค่าสถิติเพื่อทดสอบสมมติฐานว่าเมทริกซ์สหสัมพันธ์เป็นเมทริกซ์เอกลักษณะหรือไม่ พบว่า มีค่าเท่ากับ 1,336.196, $df = 45$, $p < 0.01$ แสดงว่าเมทริกซ์สหสัมพันธ์มีความแตกต่างจากเมทริกซ์เอกลักษณะอย่างมีนัยสำคัญทางสถิติที่ระดับ 0.01 สอดคล้องกับผลการวิเคราะห์ค่า KMO พบว่า มีค่าเท่ากับ 0.892 ซึ่งมีค่าเข้าใกล้ 1 แสดงว่าตัวแปรสังเกตได้มีความสัมพันธ์ภายในต่อกัน ดังนั้นข้อมูลชุดนี้จึงมีความเหมาะสมที่จะนำไปใช้ในการวิเคราะห์องค์ประกอบ ซึ่งตัวแปรควรมีความสัมพันธ์กัน

ผลการตรวจสอบความสอดคล้องของตัวแบบคุณลักษณะบัณฑิตสู่ประชาคมอาเซียน (AEC) พบว่า $\chi^2 = 36.848$, $df = 28$, $p = 0.122$, GFI = 0.984, NFI = 0.995, CFI = 0.999, NNFI = 0.998, SRMR = 0.017 แสดงว่า ตัวแบบมีความสอดคล้องกับข้อมูลเชิงประจักษ์ เมื่อพิจารณาค่าน้ำหนักองค์ประกอบมาตรฐานของตัวแปรสังเกตได้ในตัวแบบ พบว่า น้ำหนักองค์ประกอบมาตรฐานอยู่ระหว่าง 0.515 - 0.867 ซึ่งทุกค่ามีนัยสำคัญทางสถิติที่ระดับ 0.01 แสดงว่า ตัวแปรสังเกตได้ทุกตัวเป็นองค์ประกอบของตัวแปรแฝงคุณลักษณะบัณฑิตสู่ประชาคมอาเซียน ผลการวิเคราะห์ข้อมูลแสดงดังตารางที่ 10 และภาพที่ 3

ตารางที่ 10 ผลการวิเคราะห์ห้องค้ประกอบเชิงยืนยันของตัวแบบคุณลักษณะบัณฑิตสู่ประชาคมอาเซียน

ตัวแปร	น้ำหนักองค์ประกอบ		<i>t</i>	<i>R</i> ²	สัมประสิทธิ์ คะแนนองค์ประกอบ
	<i>b</i> (<i>SE</i>)	<i>β</i>			
FC1	0.804 (0.041)	0.804	19.497**	0.646	0.141
FC2	0.692 (0.043)	0.692	15.941**	0.479	0.075
FC3	0.808 (0.041)	0.808	19.781**	0.652	0.074
FC4	0.867 (0.039)	0.867	22.151**	0.751	0.148
FC5	0.863 (0.039)	0.863	21.885**	0.743	0.194
FC6	0.669 (0.045)	0.669	14.856**	0.444	0.116
FC7	0.840 (0.040)	0.840	21.003**	0.708	0.173
FC8	0.814 (0.041)	0.814	19.924**	0.662	0.105
FC9	0.837 (0.040)	0.837	20.795**	0.702	0.175
FC10	0.515 (0.047)	0.515	11.061**	0.271	-0.073
FC11	0.638 (0.045)	0.638	14.295**	0.409	0.030



ภาพที่ 3 ตัวแบบคุณลักษณะบัณฑิตสู่ประชาคมอาเซียน

จากผลการวิเคราะห์องค์ประกอบเชิงยืนยัน พบว่า องค์ประกอบของคุณลักษณะบัณฑิตสู่ประชาคมอาเซียนที่มีความสำคัญมากที่สุด คือ องค์ประกอบด้านความรู้ตามวิชาชีพ ($\beta=0.867$) รองลงมา คือ องค์ประกอบด้านความเป็นผู้นำ ($\beta=0.863$) องค์ประกอบด้านจิตสาธารณะ ($\beta=0.840$) องค์ประกอบด้านเทคโนโลยีสารสนเทศ ($\beta=0.837$) องค์ประกอบด้านศักยภาพทางปัญญา ($\beta=0.814$) องค์ประกอบด้านคุณธรรมและจริยธรรม ($\beta=0.808$) องค์ประกอบด้านความใฝ่รู้ ($\beta=0.804$) องค์ประกอบด้านความสามารถใช้ภาษา ($\beta=0.692$) องค์ประกอบด้านเจตคติต่อประชาคมอาเซียน ($\beta=0.638$) และ องค์ประกอบด้านสุนทรียารมณ์ ($\beta=0.515$) ตามลำดับ

ผลการวิเคราะห์องค์ประกอบเชิงยืนยันแต่ละองค์ประกอบ

องค์ประกอบที่ 1 ความใฝ่รู้ ประกอบด้วย 4 ตัวแปร

ได้แก่ เรียนรู้อยู่เสมอ (V1.1) สามารถตั้งคำถามแสวงหาความจริงด้วยตนเองได้ (V1.2) สามารถคิดวิเคราะห์ สังเคราะห์ (V1.3) และสิ่งต่าง ๆ ได้ มีความสามารถในการเรียนด้วยการนำตนเอง (Self-Directed Learning) (V1.4)

ตารางที่ 11 ค่าสัมประสิทธิ์สหสัมพันธ์แบบเพียร์สันของตัวแปรสังเกตได้ในองค์ประกอบที่ 1

ตัวแปร	V1.1	V1.2	V1.3	V1.4
V1.1	1.000			
V1.2	.632	1.000		
V1.3	.639	.734	1.000	
V1.4	.606	.690	.744	1.000

ค่า Bartlett's Test of Sphericity = 981.198, $df = 6$, $p < 0.01$ และค่า KMO = .838

เมื่อพิจารณาความสัมพันธ์ระหว่างตัวแปร โดยใช้ค่าสัมประสิทธิ์สหสัมพันธ์แบบเพียร์สัน พบว่า ตัวแปรทุกตัวมีความสัมพันธ์กันอย่างมีนัยสำคัญทางสถิติที่ระดับ .01 มีค่าสัมประสิทธิ์สหสัมพันธ์อยู่ระหว่าง .606 - .744 โดยคู่ที่มีความสัมพันธ์กันมากที่สุด คือ สามารถคิดวิเคราะห์ สังเคราะห์สิ่งต่าง ๆ ได้ (V1.3) กับสามารถตั้งคำถามแสวงหาความจริงด้วยตนเองได้ (V1.2)

ส่วนคู่ที่มีความสัมพันธ์กันน้อยที่สุด คือ มีความสามารถในการเรียนด้วยการนำตนเอง (Self-Directed Learning) (V1.4) กับเรียนรู้อยู่เสมอ (V1.1)

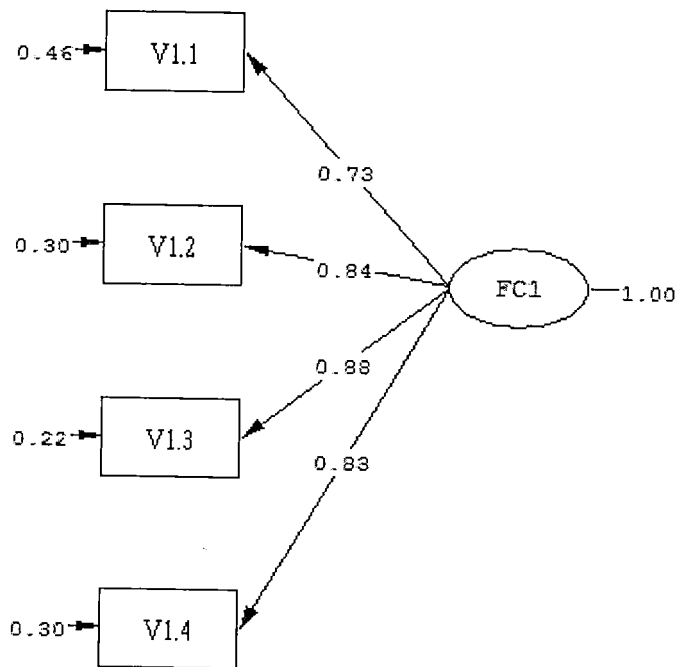
เมื่อพิจารณาผลการทดสอบค่าสถิติ ซึ่งเป็นค่าสถิติเพื่อทดสอบสมมติฐานว่าเมตริกซ์สหสัมพันธ์เป็นเมตริกซ์เอกลักษณะหรือไม่ พบว่า มีค่าเท่ากับ 981.198, $df = 6$, $p < 0.01$ แสดงว่าเมตริกซ์สหสัมพันธ์มีความแตกต่างจากเมตริกซ์เอกลักษณะอย่างมีนัยสำคัญทางสถิติที่ระดับ 0.01 สอดคล้องกับผลการวิเคราะห์ค่า KMO พบว่า มีค่าเท่ากับ 0.838 ซึ่งมีค่าเข้าใกล้ 1 แสดงว่าตัวแปรสังเกตได้มีความสัมพันธ์ภายในต่อกัน ดังนั้นข้อมูลชุดนี้จึงมีความเหมาะสมที่จะนำไปใช้ในการวิเคราะห์องค์ประกอบ ซึ่งตัวแปรควรมีความสัมพันธ์กัน

ผลการตรวจสอบความสอดคล้องของตัวแบบคุณลักษณะบัณฑิตสู่ประชาคมอาเซียน พบว่า $\chi^2 = 2.151$, $df = 2$, $p = 0.341$, GFI = 0.997, NFI = 0.998, CFI = 1.00, NNFI = 1.00 และ SRMR = 0.007 แสดงว่า ตัวแบบมีความสอดคล้องกับข้อมูลเชิงประจักษ์ เมื่อพิจารณาค่าน้ำหนักองค์ประกอบมาตรฐานของ

ตัวแปรสังเกตได้ในตัวแบบ พบว่า น้ำหนักองค์ประกอบมาตรฐานอยู่ระหว่าง 0.734 - 0.882 ซึ่งทุกค่ามีนัยสำคัญทางสถิติที่ระดับ 0.01 แสดงว่า ตัวแปรสังเกตได้ทุกตัวเป็นองค์ประกอบขององค์ประกอบความใฝ่รู้ ผลการวิเคราะห์ข้อมูลแสดงดังตารางที่ 12 และภาพที่ 4

ตารางที่ 12 ผลการวิเคราะห์องค์ประกอบเชิงยืนยันขององค์ประกอบความใฝ่รู้

ตัวแปร	น้ำหนักองค์ประกอบ		<i>t</i>	R^2	สัมประสิทธิ์ คะแนนองค์ประกอบ
	<i>b</i> (<i>SE</i>)	β			
Var1	0.734 (0.044)	0.734	16.842**	0.539	0.155
Var2	0.835 (0.041)	0.835	20.299**	0.697	0.268
Var3	0.882 (0.040)	0.882	22.069**	0.778	0.387
Var4	0.835 (0.041)	0.835	20.286**	0.697	0.268



ภาพที่ 4 ตัวแบบองค์ประกอบความใฝ่รู้

จากผลการวิเคราะห์องค์ประกอบเชิงยืนยันขององค์ประกอบความใฝ่รู้ พบว่า สิ่งที่มีความสำคัญมากที่สุด คือ สามารถคิดวิเคราะห์ สังเคราะห์ (V1.3) ($\beta=0.882$) รองลงมา คือ สามารถตั้งคำถามแสวงหาความจริงด้วยตนเองได้ (V1.2) ($\beta=0.835$) สิ่งต่าง ๆ ใฝ่มีความสามารถในการเรียนด้วยการนำตนเอง (Self-Directed Learning) (V1.4) ($\beta=0.835$) และเรียนรู้อยู่เสมอ (V1.1) ($\beta=0.734$) ตามลำดับ

องค์ประกอบที่ 2 ความสามารถใช้ภาษา ประกอบด้วย 3 ตัวแปร

ได้แก่ สามารถสื่อสารภาษาไทยได้อย่างดี (V2.1) สามารถสื่อสารภาษาอังกฤษได้อย่างดี (V2.2) และสามารถสื่อสารภาษาในชาติประชาคมอาเซียนได้อย่างน้อย 1 ภาษา (V2.3)

ตารางที่ 13 ค่าสัมประสิทธิ์สหสัมพันธ์แบบเพียร์สันของตัวแปรสังเกตได้ในองค์ประกอบที่ 2

ตัวแปร	V2.1	V2.2	V2.3
V2.1	1.000		
V2.2	.209	1.000	
V2.3	.228	.554	1.000

ค่า Bartlett's Test of Sphericity = 180.494, $df = 3$, $p < 0.01$ และค่า KMO = .563

เมื่อพิจารณาความสัมพันธ์ระหว่างตัวแปร โดยใช้ค่าสัมประสิทธิ์สหสัมพันธ์แบบเพียร์สัน พบว่า ตัวแปรทุกตัวมีความสัมพันธ์กันอย่างมีนัยสำคัญทางสถิติที่ระดับ .01 มีค่าสัมประสิทธิ์สหสัมพันธ์อยู่ระหว่าง .209 - .554 โดยคู่ที่มีความสัมพันธ์กันมากที่สุด คือ สามารถสื่อสารภาษาในชาติประชาคมอาเซียนได้อย่างน้อย 1 ภาษา (V2.3) กับสามารถสื่อสารภาษาอังกฤษได้อย่างดี (V2.2)

ส่วนคู่ที่มีความสัมพันธ์กันน้อยที่สุด คือ สามารถสื่อสารภาษาอังกฤษได้อย่างดี (V2.2) กับสามารถสื่อสารภาษาไทยได้อย่างดี (V2.1)

เมื่อพิจารณาผลการทดสอบค่าสถิติ ซึ่งเป็นค่าสถิติเพื่อทดสอบสมมติฐานว่าเมทริกซ์สหสัมพันธ์เป็นเมทริกซ์เอกลักษณะหรือไม่ พบว่า มีค่าเท่ากับ 180.494, $df = 3$, $p < 0.01$ แสดงว่าเมทริกซ์สหสัมพันธ์มีความแตกต่างจากเมทริกซ์เอกลักษณะอย่างมีนัยสำคัญทางสถิติที่ระดับ 0.01 สอดคล้องกับผลการวิเคราะห์ค่า KMO พบว่า มีค่าเท่ากับ 0.563 ซึ่งมีค่าเข้าใกล้ 1 แสดงว่าตัวแปรสังเกตได้มีความสัมพันธ์ภายในต่อกัน ดังนั้นข้อมูลชุดนี้จึงมีความเหมาะสมที่จะนำไปใช้ในการวิเคราะห์องค์ประกอบ ซึ่งตัวแปรควรมีความสัมพันธ์กัน

ผลการตรวจสอบความสอดคล้องขององค์ประกอบความสามารถใช้ภาษา พบว่า $\chi^2 = 0.169$, $df = 1$, $p = 0.681$, GFI = 1.00, NFI = 0.999, CFI = 1.00, NNFI = 1.00 และ SRMR = 0.005 แสดงว่า ตัวแบบมีความสอดคล้องกับข้อมูลเชิงประจักษ์ เมื่อพิจารณาค่าน้ำหนักองค์ประกอบมาตรฐานของตัวแปรสังเกตได้ในตัวแบบ พบว่า น้ำหนักองค์ประกอบมาตรฐานอยู่ระหว่าง 0.294 - 0.744 ซึ่งทุกค่ามีนัยสำคัญทางสถิติที่ระดับ 0.01 แสดงว่า ตัวแปรสังเกตได้ทุกตัวเป็นองค์ประกอบขององค์ประกอบความสามารถใช้ภาษา ผลการวิเคราะห์ข้อมูลแสดงดังตารางที่ 14 และภาพที่ 5

และเกรงกลัวต่อการทำผิด (V3.8) มีความสามารถในการปรับตัวเองให้เข้ากับบุคคลอื่น และสังคมได้ (V3.9) และดำเนินชีวิตตามหลักปรัชญาของเศรษฐกิจพอเพียง (V3.10)

ตารางที่ 15 ค่าสัมประสิทธิ์สหสัมพันธ์แบบเพียร์สันของตัวแปรสังเกตได้ในองค์ประกอบที่ 3

ตัวแปร	V3.1	V3.2	V3.3	V3.4	V3.5	V3.6	V3.7	V3.8	V3.9	V3.10
V3.1	1.000									
V3.2	.632	1.000								
V3.3	.578	.679	1.000							
V3.4	.585	.607	.684	1.000						
V3.5	.541	.445	.403	.560	1.000					
V3.6	.540	.474	.459	.521	.662	1.000				
V3.7	.555	.508	.494	.539	.572	.694	1.000			
V3.8	.480	.425	.422	.478	.597	.573	.592	1.000		
V3.9	.535	.526	.494	.600	.503	.557	.639	.515	1.000	
V3.10	.377	.401	.415	.478	.378	.491	.406	.404	.441	1.000

ค่า Bartlett's Test of Sphericity = 2,621.322, $df = 55$, $p < 0.01$ และค่า KMO = .927

เมื่อพิจารณาความสัมพันธ์ระหว่างตัวแปรโดยใช้ค่าสัมประสิทธิ์สหสัมพันธ์แบบเพียร์สัน พบว่า ตัวแปรทุกตัวมีความสัมพันธ์กันอย่างน้อยสำคัญทางสถิติที่ระดับ .01 มีค่าสัมประสิทธิ์สหสัมพันธ์อยู่ระหว่าง .401 - .694 โดยคู่ที่มีความสัมพันธ์กันมากที่สุด คือ มีมนุษยสัมพันธ์ที่ดี มีน้ำใจ เอื้ออาทร รู้จักกาลเทศะ (V3.7) กับเสียสละ อดทน อดกลั้น (V3.6)

ส่วนคู่ที่มีความสัมพันธ์กันน้อยที่สุด คือ ดำเนินชีวิตตามหลักปรัชญาของเศรษฐกิจพอเพียง (V3.10) กับเชื่อมั่นในตนเองและสามารถพัฒนาตนเองได้ (V3.2)

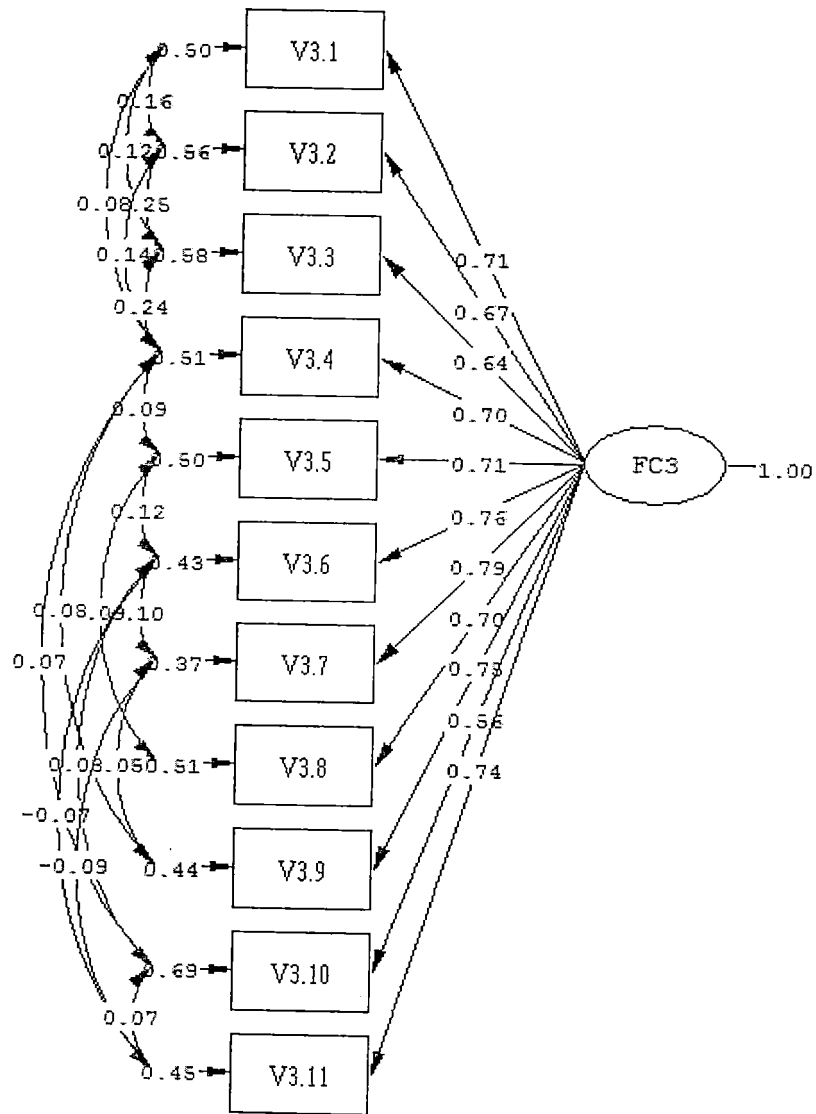
เมื่อพิจารณาผลการทดสอบค่าสถิติ ซึ่งเป็นค่าสถิติเพื่อทดสอบสมมติฐานว่าเมตริกซ์สหสัมพันธ์เป็นเมตริกซ์เอกลักษณะหรือไม่ พบว่า มีค่าเท่ากับ 2,621.322, $df = 55$, $p < 0.01$ แสดงว่าเมตริกซ์สหสัมพันธ์มีความแตกต่างจากเมตริกซ์เอกลักษณะอย่างน้อยสำคัญทางสถิติที่ระดับ 0.01 สอดคล้องกับผลการวิเคราะห์ค่า KMO พบว่า มีค่าเท่ากับ 0.927 ซึ่งมีค่าเข้าใกล้ 1 แสดงว่าตัวแปรสังเกตได้มีความสัมพันธ์ภายในต่อกัน ดังนั้นข้อมูลชุดนี้จึงมีความเหมาะสมที่จะนำไปใช้ในการวิเคราะห์องค์ประกอบ ซึ่งตัวแปรควรมีความสัมพันธ์กัน

ผลการตรวจสอบความสอดคล้องของตัวแบบคุณธรรมและจริยธรรม พบว่า $\chi^2 = 35.492$, $df = 27$, $p = 0.127$, GFI = 0.985, NFI = 0.995, CFI = 0.999, NNFI = 0.998 และ SRMR = 0.021 แสดงว่า ตัวแบบมี

ความสอดคล้องกับข้อมูลเชิงประจักษ์ เมื่อพิจารณาค่าน้ำหนักองค์ประกอบมาตรฐานของตัวแปรสังเกตได้ในตัวแบบ พบว่า น้ำหนักองค์ประกอบมาตรฐานอยู่ระหว่าง 0.294 - 0.744 ซึ่งทุกค่ามีนัยสำคัญทางสถิติที่ระดับ 0.01 แสดงว่า ตัวแปรสังเกตได้ทุกตัวเป็นองค์ประกอบขององค์ประกอบคุณธรรมและจริยธรรม ผลการวิเคราะห์ข้อมูลแสดงดังตารางที่ 16 และภาพที่ 6

ตารางที่ 16 ผลการวิเคราะห์องค์ประกอบเชิงยืนยันขององค์ประกอบคุณธรรมและจริยธรรม

ตัวแปร	น้ำหนักองค์ประกอบ		<i>t</i>	<i>R</i> ²	สัมประสิทธิ์ คะแนนองค์ประกอบ
	<i>b</i> (<i>SE</i>)	β			
V3.1	0.710 (0.045)	0.710	15.911**	0.504	0.109
V3.2	0.667 (0.046)	0.667	14.629**	0.444	0.060
V3.3	0.645 (0.046)	0.645	14.002**	0.416	0.048
V3.4	0.696 (0.045)	0.696	15.442**	0.485	0.045
V3.5	0.704 (0.045)	0.704	15.746**	0.497	0.080
V3.6	0.758 (0.045)	0.758	17.011**	0.574	0.140
V3.7	0.791 (0.044)	0.791	18.004**	0.625	0.215
V3.8	0.701 (0.045)	0.701	15.693**	0.491	0.127
V3.9	0.746 (0.044)	0.746	16.947**	0.556	0.141
V3.10	0.558 (0.048)	0.558	11.583**	0.311	0.039
V3.11	0.742 (0.045)	0.742	16.531**	0.551	0.227



ภาพที่ 6 ตัวแบบองค์ประกอบคุณธรรมและจริยธรรม

จากผลการวิเคราะห์องค์ประกอบเชิงยืนยันขององค์ประกอบคุณธรรมและจริยธรรม พบว่า สิ่งที่มีความสำคัญมากที่สุด คือ มีมนุษยสัมพันธ์ที่ดี มีน้ำใจ เอื้ออาทร รู้จักกาลเทศะ (V3.7) ($\beta=0.791$) รองลงมา คือ เสียสละ อดทน อดกลั้น (V3.6) ($\beta=0.758$) และมีความสามารถในการปรับตัวให้เข้ากับบุคคลอื่น และสังคมได้ (V3.9) ($\beta=0.746$) ตามลำดับ

องค์ประกอบที่ 4 ความรู้ตามวิชาชีพ ประกอบด้วย 4 ตัวแปร

ได้แก่ มีความรู้ ความสามารถอย่างแท้จริง (V4.1) มีความรู้รอบตัว และความรู้ที่สัมพันธ์กับสาขาวิชาชีพ (V4.2) มีความสามารถในการนำวิชาการตามสาขาวิชาชีพไปปฏิบัติได้อย่างเชี่ยวชาญ (V4.3) และมีความรอบรู้ทางด้านวิทยาศาสตร์และเทคโนโลยี (V4.4)

ตารางที่ 17 ค่าสัมประสิทธิ์สหสัมพันธ์แบบเพียร์สันของตัวแปรสังเกตได้ในองค์ประกอบที่ 4

ตัวแปร	V4.1	V4.2	V4.3	V4.4
V4.1	1.000			
V4.2	.781	1.000		
V4.3	.629	.596	1.000	
V4.4	.647	.574	.574	1.000

ค่า Bartlett's Test of Sphericity = 890.898, $df = 6$, $p < 0.01$ และค่า KMO = .803

เมื่อพิจารณาความสัมพันธ์ระหว่างตัวแปร โดยใช้ค่าสัมประสิทธิ์สหสัมพันธ์แบบเพียร์สัน พบว่า ตัวแปรทุกตัวมีความสัมพันธ์กันอย่างมีนัยสำคัญทางสถิติที่ระดับ .01 มีค่าสัมประสิทธิ์สหสัมพันธ์อยู่ระหว่าง .574 - .781 โดยคู่ที่มีความสัมพันธ์กันมากที่สุด คือ มีความรู้รอบตัว และความรู้ที่สัมพันธ์กับสาขาวิชาชีพ (V4.2) กับความสามารถอย่างแท้จริง (V4.1)

ส่วนคู่ที่มีความสัมพันธ์กันน้อยที่สุด คือ มีความรอบรู้ทางด้านวิทยาศาสตร์และเทคโนโลยี (V4.4) กับมีความรู้รอบตัว และความรู้ที่สัมพันธ์กับสาขาวิชาชีพ (V4.2) และมีความรอบรู้ทางด้านวิทยาศาสตร์และเทคโนโลยี (V4.4) กับมีความสามารถในการนำวิชาการตามสาขาวิชาชีพไปปฏิบัติได้อย่างเชี่ยวชาญ (V4.3)

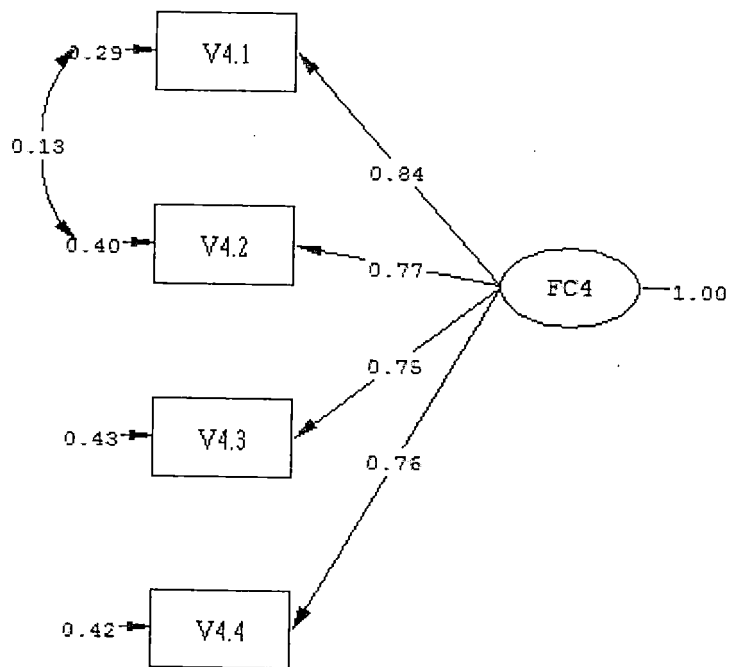
เมื่อพิจารณาผลการทดสอบค่าสถิติ ซึ่งเป็นค่าสถิติเพื่อทดสอบสมมติฐานว่าเมตริกซ์สหสัมพันธ์เป็นเมตริกซ์เอกลักษณะหรือไม่ พบว่า มีค่าเท่ากับ 890.898, $df = 6$, $p < 0.01$ แสดงว่าเมตริกซ์สหสัมพันธ์มีความแตกต่างจากเมตริกซ์เอกลักษณะอย่างมีนัยสำคัญทางสถิติที่ระดับ 0.01 สอดคล้องกับผลการวิเคราะห์ค่า KMO พบว่า มีค่าเท่ากับ 0.803 ซึ่งมีค่าเข้าใกล้ 1 แสดงว่าตัวแปรสังเกตได้มีความสัมพันธ์กัน ดังนั้น ข้อมูลชุดนี้จึงมีความเหมาะสมที่จะนำไปใช้ในการวิเคราะห์องค์ประกอบ ซึ่งตัวแปรควรมีความสัมพันธ์กัน

ผลการตรวจสอบความสอดคล้องของตัวแบบความรู้ตามวิชาชีพ พบว่า $\chi^2 = 1.780$, $df = 1$, $p = 0.182$, GFI = 0.998, NFI = 0.998, CFI = 0.999, NNFI = 0.995 และ SRMR = 0.006 แสดงว่า ตัวแบบมีความสอดคล้องกับข้อมูลเชิงประจักษ์ เมื่อพิจารณาค่าน้ำหนักองค์ประกอบมาตรฐานของตัวแปรสังเกตได้ในตัวแบบ พบว่า น้ำหนักองค์ประกอบมาตรฐานอยู่ระหว่าง 0.755 - 0.842 ซึ่งทุกค่ามีนัยสำคัญทางสถิติที่ระดับ

0.01 แสดงว่า ตัวแปรสังเกตได้ทุกตัวเป็นองค์ประกอบของความรู้ตามวิชาชีพ ผลการวิเคราะห์ข้อมูลแสดงดังตารางที่ 22 และภาพที่ 7

ตารางที่ 22 ผลการวิเคราะห์องค์ประกอบเชิงยืนยันขององค์ประกอบความรู้ตามวิชาชีพ

ตัวแปร	น้ำหนักองค์ประกอบ		<i>t</i>	R^2	สัมประสิทธิ์คะแนนองค์ประกอบ
	<i>b</i> (<i>SE</i>)	β			
V4.1	0.842 (0.045)	0.842	18.668**	0.709	0.362
V4.2	0.772 (0.047)	0.772	16.328**	0.596	0.173
V4.3	0.755 (0.046)	0.755	16.568**	0.596	0.266
V4.4	0.761 (0.045)	0.761	16.726**	0.579	0.274



ภาพที่ 7 ตัวแบบองค์ประกอบความรู้ตามวิชาชีพ

จากผลการวิเคราะห์องค์ประกอบเชิงยืนยันขององค์ประกอบความรู้ตามวิชาชีพ พบว่า สิ่งที่มีความสำคัญมากที่สุด คือ ความสามารถอย่างแท้จริง (V4.1) ($\beta=0.842$) รองลงมา คือ มีความรู้รอบตัว และความรู้ที่สัมพันธ์กับสาขาวิชาชีพ (V4.2) ($\beta=0.772$) และมีความรอบรู้ทางด้านวิทยาศาสตร์และเทคโนโลยี (V4.4) ($\beta=0.761$) ตามลำดับ

องค์ประกอบที่ 5 คุณลักษณะความเป็นผู้นำ ประกอบด้วยตัวแปร 7 ตัวแปร

ได้แก่ กล้าแสดงความคิดเห็นอย่างมีเหตุผล (V5.1) รับฟังความคิดเห็นของผู้อื่น (V5.2) เข้าใจปัญหา ด้านเศรษฐกิจ การเมือง และสังคมของประเทศไทย (V5.3) เข้าใจปัญหาด้านเศรษฐกิจ การเมือง และสังคม ของประเทศในประชาคมอาเซียน (V5.4) เข้าใจปัญหาด้านเศรษฐกิจ การเมือง และสังคมของประเทศต่าง ๆ ในโลก (V5.5) เข้าใจความสำคัญของกระบวนการจัดการทางธุรกิจในโลกยุคปัจจุบัน และมีจิตประกอบการ เบื้องต้น (V5.6) มีอุดมการณ์ที่จะพัฒนาสังคม (V5.7)

ตารางที่ 18 ค่าสัมประสิทธิ์สหสัมพันธ์แบบเพียร์สันของตัวแปรสังเกตได้ในองค์ประกอบที่ 5

ตัวแปร	V5.1	V5.2	V5.3	V5.4	V5.5	V5.6	V5.7
V5.1	1.000						
V5.2	.397	1.000					
V5.3	.338	.718	1.000				
V5.4	.338	.662	.683	1.000			
V5.5	.359	.613	.637	.766	1.000		
V5.6	.354	.533	.450	.534	.550	1.000	
V5.7	.318	.408	.378	.427	.428	.555	1.000

ค่า Bartlett's Test of Sphericity = 1,454.752, $df = 21$, $p < 0.01$ และค่า KMO = .872

เมื่อพิจารณาความสัมพันธ์ระหว่างตัวแปร โดยใช้ค่าสัมประสิทธิ์สหสัมพันธ์แบบเพียร์สัน พบว่า ตัวแปรทุกตัวมีความสัมพันธ์กันอย่างมีนัยสำคัญทางสถิติที่ระดับ .01 มีค่าสัมประสิทธิ์สหสัมพันธ์อยู่ระหว่าง .318 - .766 โดยคู่ที่มีความสัมพันธ์กันมากที่สุด คือ เข้าใจปัญหาด้านเศรษฐกิจ การเมือง และสังคมของ ประเทศต่าง ๆ ในโลก (V5.5) กับเข้าใจปัญหาด้านเศรษฐกิจ การเมือง และสังคมของประเทศในประชาคม อาเซียน (V5.4)

ส่วนคู่ที่มีความสัมพันธ์กันน้อยที่สุด คือ มีอุดมการณ์ที่จะพัฒนาสังคม (V5.7) กับกล้าแสดงความคิดเห็นอย่างมีเหตุผล (V5.1)

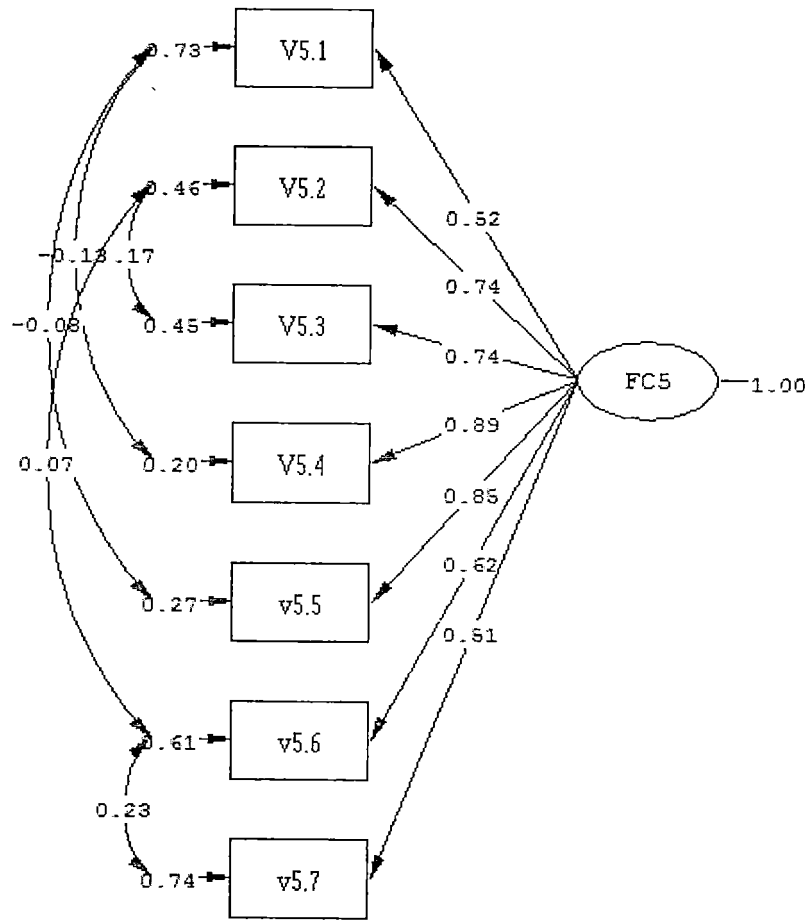
เมื่อพิจารณาผลการทดสอบค่าสถิติ ซึ่งเป็นค่าสถิติเพื่อทดสอบสมมติฐานว่าเมตริกซ์สหสัมพันธ์ เป็นเมตริกซ์เอกลักษณะหรือไม่ พบว่า มีค่าเท่ากับ 1,454.752, $df = 21$, $p < 0.01$ แสดงว่าเมตริกซ์สหสัมพันธ์มี ความแตกต่างจากเมตริกซ์เอกลักษณะอย่างมีนัยสำคัญทางสถิติที่ระดับ 0.01 สอดคล้องกับผลการวิเคราะห์ค่า

KMO พบว่า มีค่าเท่ากับ 0.872 ซึ่งมีค่าเข้าใกล้ 1 แสดงว่าตัวแปรสังเกตได้มีความสัมพันธ์ภายในต่อกัน ดังนั้น ข้อมูลชุดนี้จึงมีความเหมาะสมที่จะนำไปใช้ในการวิเคราะห์หองค์ประกอบ ซึ่งตัวแปรควรมีความสัมพันธ์กัน

ผลการตรวจสอบความสอดคล้องของตัวแบบคุณลักษณะความเป็นผู้นำ พบว่า $\chi^2 = 13.334$, $df = 9$, $p = 0.148$, $GFI = 0.991$, $NFI = 0.994$, $CFI = 0.998$, $NNFI = 0.996$ และ $SRMR = 0.019$ แสดงว่า ตัวแบบมีความสอดคล้องกับข้อมูลเชิงประจักษ์ เมื่อพิจารณาค่าน้ำหนักองค์ประกอบมาตรฐานของตัวแปรสังเกตได้ในตัวแบบ พบว่า น้ำหนักองค์ประกอบมาตรฐานอยู่ระหว่าง 0.505 - 0.895 ซึ่งทุกค่ามีนัยสำคัญทางสถิติที่ระดับ 0.01 แสดงว่า ตัวแปรสังเกตได้ทุกตัวเป็นองค์ประกอบของคุณลักษณะความเป็นผู้นำ ผลการวิเคราะห์ข้อมูลแสดงดังตารางที่ 19 และภาพที่ 8

ตารางที่ 19 ผลการวิเคราะห์หองค์ประกอบเชิงยืนยันขององค์ประกอบคุณลักษณะความเป็นผู้นำ

ตัวแปร	น้ำหนักองค์ประกอบ		<i>t</i>	R^2	สัมประสิทธิ์ คะแนนองค์ประกอบ
	<i>b</i> (<i>SE</i>)	β			
V5.1	0.519 (0.054)	0.519	9.604**	0.269	0.166
V5.2	0.737 (0.044)	0.737	16.923**	0.542	0.078
V5.3	0.743 (0.043)	0.743	17.161**	0.552	0.097
V5.4	0.895 (0.040)	0.895	22.411**	0.801	0.450
V5.5	0.855 (0.041)	0.855	20.917**	0.731	0.295
V5.6	0.622 (0.046)	0.622	13.661**	0.389	0.056
V5.7	0.505 (0.047)	0.505	10.643**	0.255	0.034



ภาพที่ 8 ตัวแบบองค์ประกอบคุณลักษณะความเป็นผู้นำ

จากผลการวิเคราะห์ห้องค์ประกอบเชิงยืนยันขององค์ประกอบคุณลักษณะความเป็นผู้นำ พบว่า สิ่งที่มีความสำคัญมากที่สุด คือ เข้าใจปัญหาด้านเศรษฐกิจ การเมือง และสังคมของประเทศในประชาคมอาเซียน (V5.4) ($\beta=0.895$) รองลงมา คือ เข้าใจปัญหาด้านเศรษฐกิจ การเมือง และสังคมของประเทศต่าง ๆ ในโลก (V5.5) ($\beta=0.855$) และเข้าใจปัญหาด้านเศรษฐกิจ การเมือง และสังคมของประเทศไทย (V5.3) ($\beta=0.743$) ตามลำดับ

องค์ประกอบที่ 6 สุขภาพกายและจิตใจ ประกอบด้วย 3 ตัวแปร

ได้แก่ สามารถบำรุงรักษาสมรรถภาพ และสุขภาพกาย และจิตใจได้ (V6.1) เข้าใจความสัมพันธ์ระหว่างสุขภาพกาย และจิตใจ (V6.2) และสามารถจัดการปัญหาชีวิตได้ โดยไม่มีผลกระทบต่อสุขภาพกาย และสุขภาพจิต (V6.3)

ตารางที่ 20 ค่าสัมประสิทธิ์สหสัมพันธ์แบบเพียร์สันของตัวแปรสังเกตได้ในองค์ประกอบที่ 6

ตัวแปร	V6.1	V6.2	V6.3
V6.1	1.000		
V6.2	.747	1.000	
V6.3	.463	.504	1.000

ค่า Bartlett's Test of Sphericity = 473.542, $df = 3$, $p < 0.01$ และค่า KMO = .653

เมื่อพิจารณาความสัมพันธ์ระหว่างตัวแปรโดยใช้ค่าสัมประสิทธิ์สหสัมพันธ์แบบเพียร์สัน พบว่า ตัวแปรทุกตัวมีความสัมพันธ์กันอย่างมีนัยสำคัญทางสถิติที่ระดับ .01 มีค่าสัมประสิทธิ์สหสัมพันธ์อยู่ระหว่าง .463 - .747 โดยคู่ที่มีความสัมพันธ์กันมากที่สุด คือ เข้าใจความสัมพันธ์ระหว่างสุขภาพกาย และจิตใจได้ (V6.2) กับสามารถบำรุงรักษาสมรรถภาพ และสุขภาพกาย และจิตใจได้ (V6.1)

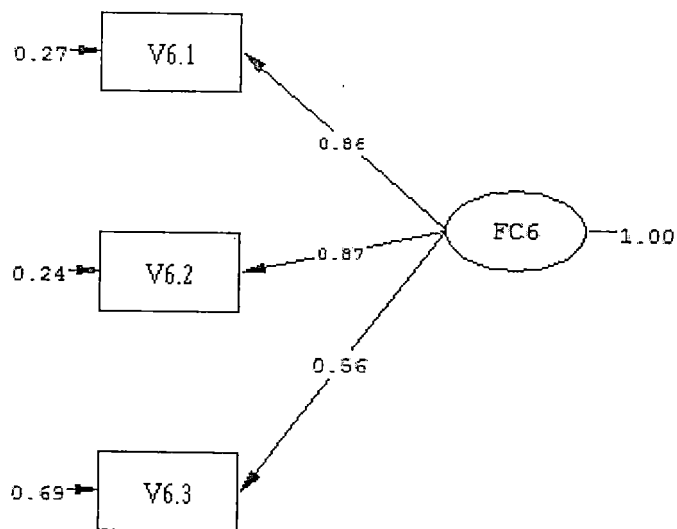
ส่วนคู่ที่มีความสัมพันธ์กันน้อยที่สุด คือ สามารถจัดการปัญหาชีวิตได้ โดยไม่มีผลกระทบต่อสุขภาพกาย และสุขภาพจิต (V6.3) กับสามารถบำรุงรักษาสมรรถภาพ และสุขภาพกาย และจิตใจได้ (V6.1)

เมื่อพิจารณาผลการทดสอบค่าสถิติ ซึ่งเป็นค่าสถิติเพื่อทดสอบสมมติฐานว่าเมตริกซ์สหสัมพันธ์เป็นเมตริกซ์เอกลักษณะหรือไม่ พบว่า มีค่าเท่ากับ 473.542, $df = 3$, $p < 0.01$ แสดงว่าเมตริกซ์สหสัมพันธ์มีความแตกต่างจากเมตริกซ์เอกลักษณะอย่างมีนัยสำคัญทางสถิติที่ระดับ 0.01 สอดคล้องกับผลการวิเคราะห์ค่า KMO พบว่า มีค่าเท่ากับ 0.653 ซึ่งมีค่าเข้าใกล้ 1 แสดงว่าตัวแปรสังเกตได้มีความสัมพันธ์ภายในต่อกัน ดังนั้นข้อมูลชุดนี้จึงมีความเหมาะสมที่จะนำไปใช้ในการวิเคราะห์องค์ประกอบ ซึ่งตัวแปรควรมีความสัมพันธ์กัน

ผลการตรวจสอบความสอดคล้องขององค์ประกอบสุขภาพกายและจิตใจ พบว่า $\chi^2 = 1.389$, $df = 1$, $p = 0.239$, GFI = 0.998, NFI = 0.997, CFI = 0.999, NNFI = 0.997 และ SRMR = 0.016 แสดงว่า ตัวแบบมีความสอดคล้องกับข้อมูลเชิงประจักษ์ เมื่อพิจารณาค่าน้ำหนักองค์ประกอบมาตรฐานของตัวแปรสังเกตได้ในตัวแบบ พบว่า น้ำหนักองค์ประกอบมาตรฐานอยู่ระหว่าง 0.561 - 0.865 ซึ่งทุกค่ามีนัยสำคัญทางสถิติที่ระดับ 0.01 แสดงว่า ตัวแปรสังเกตได้ทุกตัวเป็นองค์ประกอบขององค์ประกอบสุขภาพกายและจิตใจ ผลการวิเคราะห์ข้อมูลแสดงดังตารางที่ 21 และภาพที่ 9

ตารางที่ 21 ผลการวิเคราะห์องค์ประกอบเชิงยืนยันขององค์ประกอบสุขภาพกายและจิตใจ

ตัวแปร	น้ำหนักองค์ประกอบ		<i>t</i>	<i>R</i> ²	สัมประสิทธิ์ คะแนนองค์ประกอบ
	<i>b</i> (<i>SE</i>)	β			
V6.1	0.865 (0.035)	0.865	24.488**	0.733	0.428
V6.2	0.865 (0.035)	0.865	24.488**	0.763	0.501
V6.3	0.561 (0.048)	0.561	11.657**	0.314	0.110



ภาพที่ 9 ตัวแบบองค์ประกอบสุขภาพกายและจิตใจ

จากผลการวิเคราะห์องค์ประกอบเชิงยืนยันขององค์ประกอบสุขภาพกายและจิตใจ พบว่า สิ่งที่มีความสำคัญมากที่สุด คือ สามารถบำรุงรักษาสมรรถภาพ และสุขภาพกาย และจิตใจได้ (V6.1) และเข้าใจความสัมพันธ์ระหว่างสุขภาพกาย และจิตใจได้ (V6.2) ($\beta=0.865$) รองลงมา คือ สามารถจัดการปัญหาชีวิตได้ โดยไม่มีผลกระทบต่อสุขภาพกาย และสุขภาพจิต (V6.3) ($\beta=0.561$) ตามลำดับ

องค์ประกอบที่ 7 จิตสาธารณะ ประกอบด้วย 8 ตัวแปร

ได้แก่ มีจิตสาธารณะ (Public Mind) ตระหนักรับผิดชอบต่อการรักษาสมดุลของสังคม และสิ่งแวดล้อม (V7.1) มีพฤติกรรมการใช้พลังงานอย่างประหยัดและรู้ค่า (V7.2) มีความเคารพต่อทรัพย์สินทางปัญญา (V7.3) มีความตระหนักในสิทธิมนุษยชน (V7.4) มีความเชื่อ และเจตคติในการแก้ปัญหาด้วยสันติวิธี

(V7.5) เข้าใจความสัมพันธ์ระหว่างตนเองกับสิ่งแวดล้อมที่เกี่ยวกับสิ่งมีชีวิต โลก และจักรวาล (V7.6) เข้าใจความสัมพันธ์ระหว่างตนเองกับเทคโนโลยีในชีวิตประจำวัน (V7.7) เข้าใจการสื่อสารด้วยคณิตศาสตร์ที่เกี่ยวกับชีวิตประจำวัน (V7.8)

ตารางที่ 22 ค่าสัมประสิทธิ์สหสัมพันธ์แบบเพียร์สันของตัวแปรสังเกตได้ในองค์ประกอบที่ 7

ตัวแปร	V7.1	V7.2	V7.3	V7.4	V7.5	V7.6	V7.7	V7.8
V7.1	1.000							
V7.2	.639	1.000						
V7.3	.547	.741	1.000					
V7.4	.557	.578	.639	1.000				
V7.5	.443	.428	.452	.553	1.000			
V7.6	.359	.349	.350	.407	.524	1.000		
V7.7	.350	.292	.280	.280	.482	.692	1.000	
V7.8	.440	.436	.433	.479	.436	.526	.551	1.000

ค่า Bartlett's Test of Sphericity = 1,697.470, $df = 28$, $p < 0.01$ และค่า KMO = .850

เมื่อพิจารณาความสัมพันธ์ระหว่างตัวแปร โดยใช้ค่าสัมประสิทธิ์สหสัมพันธ์แบบเพียร์สัน พบว่า ตัวแปรทุกตัวมีความสัมพันธ์กันอย่างมีนัยสำคัญทางสถิติที่ระดับ .01 มีค่าสัมประสิทธิ์สหสัมพันธ์อยู่ระหว่าง .280 - .741 โดยคู่ที่มีความสัมพันธ์กันมากที่สุด คือ มีความเคารพต่อทรัพย์สินทางปัญญา (V7.3) กับมีพฤติกรรมการใช้พลังงานอย่างประหยัดและรู้ค่า (V7.2)

ส่วนคู่ที่มีความสัมพันธ์กันน้อยที่สุด คือ เข้าใจความสัมพันธ์ระหว่างตนเองกับเทคโนโลยีในชีวิตประจำวัน (V7.7) กับมีความเคารพต่อทรัพย์สินทางปัญญา (V7.3)

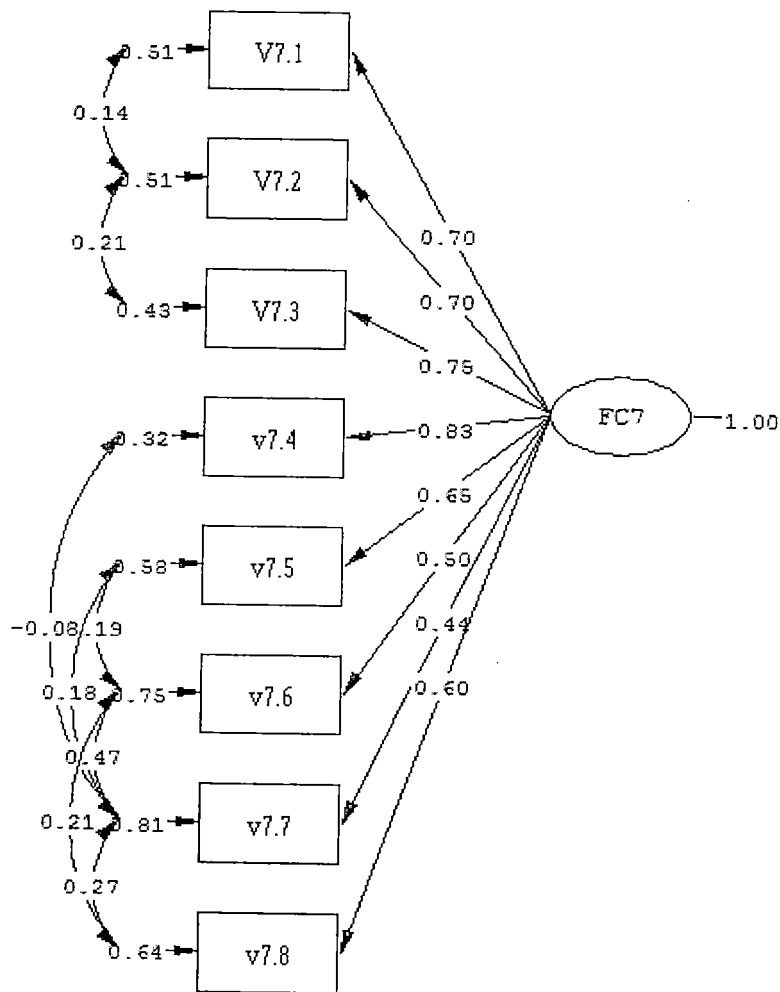
เมื่อพิจารณาผลการทดสอบค่าสถิติ ซึ่งเป็นค่าสถิติเพื่อทดสอบสมมติฐานว่าเมตริกซ์สหสัมพันธ์เป็นเมตริกซ์เอกลักษณะหรือไม่ พบว่า มีค่าเท่ากับ 1,697.470, $df = 28$, $p < 0.01$ แสดงว่าเมตริกซ์สหสัมพันธ์มีความแตกต่างจากเมตริกซ์เอกลักษณะอย่างมีนัยสำคัญทางสถิติที่ระดับ 0.01 สอดคล้องกับผลการวิเคราะห์ค่า KMO พบว่า มีค่าเท่ากับ 0.850 ซึ่งมีค่าเข้าใกล้ 1 แสดงว่าตัวแปรสังเกตได้มีความสัมพันธ์ภายในต่อกัน ดังนั้นข้อมูลชุดนี้จึงมีความเหมาะสมที่จะนำไปใช้ในการวิเคราะห์องค์ประกอบ ซึ่งตัวแปรควรมีความสัมพันธ์กัน

ผลการตรวจสอบความสอดคล้องขององค์ประกอบจิตสาธารณะ พบว่า $\chi^2 = 14.016$, $df = 12$, $p = 0.300$, GFI = 0.992, NFI = 0.995, CFI = 0.999, NNFI = 0.998 และ SRMR = 0.019 แสดงว่า ตัวแบบมีความสอดคล้องกับข้อมูลเชิงประจักษ์ เมื่อพิจารณาค่าน้ำหนักองค์ประกอบมาตรฐานของตัวแปรสังเกตได้ในตัว

แบบ พบว่า น้ำหนักองค์ประกอบมาตรฐานอยู่ระหว่าง 0.561 - 0.865 ซึ่งทุกค่ามีนัยสำคัญทางสถิติที่ระดับ 0.01 แสดงว่า ตัวแปรสังเกตได้ทุกตัวเป็นองค์ประกอบขององค์ประกอบจิตสาธารณะรับผิดชอบต่อการรักษาสมดุลของสิ่งแวดล้อม การเคารพทรัพย์สินทางปัญญา และตระหนักในสิทธิมนุษยชน ผลการวิเคราะห์ข้อมูลแสดงดังตารางที่ 23 และภาพที่ 10

ตารางที่ 23 ผลการวิเคราะห์องค์ประกอบเชิงยืนยันขององค์ประกอบจิตสาธารณะ

ตัวแปร	น้ำหนักองค์ประกอบ		<i>t</i>	<i>R</i> ²	สัมประสิทธิ์ คะแนนองค์ประกอบ
	<i>b</i> (<i>SE</i>)	β			
V7.1	0.698 (0.046)	0.698	15.226**	0.488	0.184
V7.2	0.701 (0.046)	0.701	15.127**	0.494	0.059
V7.3	0.754 (0.045)	0.754	16.847**	0.569	0.227
V7.4	0.826 (0.043)	0.826	19.088**	0.682	0.391
V7.5	0.650 (0.047)	0.650	13.884**	0.422	0.152
V7.6	0.497 (0.050)	0.497	9.987**	0.249	-0.001
V7.7	0.436 (0.053)	0.436	8.240**	0.193	0.043
V7.8	0.602 (0.048)	0.602	12.621**	0.362	0.121



ภาพที่ 10 ตัวแบบองค์ประกอบจิตสาธารณะ

จากผลการวิเคราะห์หองค์ประกอบเชิงยืนยันขององค์ประกอบจิตสาธารณะ พบว่า สิ่งที่มีความสำคัญมากที่สุด คือ สามารถบำรุงรักษาสมรรถภาพ และสุขภาพกาย และจิตใจได้ (V6.1) และเข้าใจความสัมพันธ์ระหว่างสุขภาพกาย และจิตใจ (V6.2) ($\beta=0.865$) รองลงมา คือ สามารถจัดการปัญหาชีวิตได้ โดยไม่มีผลกระทบต่อสุขภาพกาย และสุขภาพจิต (V6.3) ($\beta=0.561$) ตามลำดับ

องค์ประกอบที่ 8 ศักยภาพทางปัญญา ประกอบด้วย 3 ตัวแปร

ได้แก่ สามารถคิดแก้ปัญหา ด้วยการแสวงหาทางเลือก และตัดสินใจอย่างสมเหตุสมผล (V8.1) สามารถเลือก และสังเคราะห์ข่าวสาร และข้อมูลเพื่อใช้อย่างเหมาะสม (V8.2) และมีทักษะการคิดอย่างมีวิจารณญาณ (Critical Thinking) และคิดอย่างเป็นระบบ (System Thinking) (V8.3)

ตารางที่ 24 ค่าสัมประสิทธิ์สหสัมพันธ์แบบเพียร์สันของตัวแปรสังเกตได้ในองค์ประกอบที่ 8

ตัวแปร	V8.1	V8.2	V8.3
V8.1	1.000		
V8.2	.726	1.000	
V8.3	.544	.611	1.000

ค่า Bartlett's Test of Sphericity = 523.660, $df = 3$, $p < 0.01$ และค่า KMO = .695

เมื่อพิจารณาความสัมพันธ์ระหว่างตัวแปร โดยใช้ค่าสัมประสิทธิ์สหสัมพันธ์แบบเพียร์สัน พบว่า ตัวแปรทุกตัวมีความสัมพันธ์กันอย่างมีนัยสำคัญทางสถิติที่ระดับ .01 มีค่าสัมประสิทธิ์สหสัมพันธ์อยู่ระหว่าง .544 - .726 โดยคู่ที่มีความสัมพันธ์กันมากที่สุด คือ สามารถเลือก และสังเคราะห์ข่าวสาร และข้อมูลเพื่อใช้อย่างเหมาะสม (V8.2) กับสามารถคิดแก้ปัญหา ด้วยการแสวงหาทางเลือก และตัดสินใจอย่างสมเหตุสมผล (V8.1)

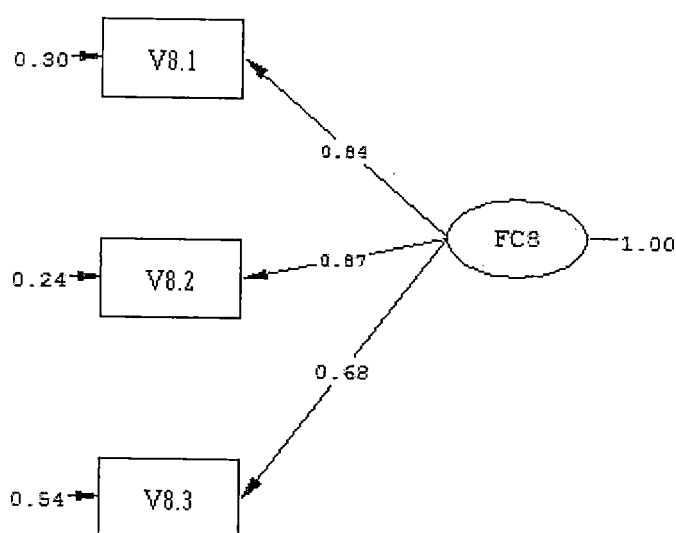
ส่วนคู่ที่มีความสัมพันธ์กันน้อยที่สุด คือ มีทักษะการคิดอย่างมีวิจารณญาณ (Critical Thinking) และคิดอย่างเป็นระบบ (System Thinking) (V8.3) กับสามารถคิดแก้ปัญหา ด้วยการแสวงหาทางเลือก และตัดสินใจอย่างสมเหตุสมผล (V8.1)

เมื่อพิจารณาผลการทดสอบค่าสถิติ ซึ่งเป็นค่าสถิติเพื่อทดสอบสมมติฐานว่าเมตริกซ์สหสัมพันธ์เป็นเมตริกซ์เอกลักษณะหรือไม่ พบว่า มีค่าเท่ากับ 523.660, $df = 3$, $p < 0.01$ แสดงว่าเมตริกซ์สหสัมพันธ์มีความแตกต่างจากเมตริกซ์เอกลักษณะอย่างมีนัยสำคัญทางสถิติที่ระดับ 0.01 สอดคล้องกับผลการวิเคราะห์ค่า KMO พบว่า มีค่าเท่ากับ 0.695 ซึ่งมีค่าเข้าใกล้ 1 แสดงว่าตัวแปรสังเกตได้มีความสัมพันธ์ภายในต่อกัน ดังนั้นข้อมูลชุดนี้จึงมีความเหมาะสมที่จะนำไปใช้ในการวิเคราะห์องค์ประกอบ ซึ่งตัวแปรควรมีความสัมพันธ์กัน

ผลการตรวจสอบความสอดคล้องขององค์ประกอบศักยภาพทางปัญญา พบว่า $\chi^2 = 3.424$, $df = 1$, $p = 0.064$, GFI = 0.995, NFI = 0.993, CFI = 0.995, NNFI = 0.985 และ SRMR = 0.029 แสดงว่า ตัวแบบมีความสอดคล้องกับข้อมูลเชิงประจักษ์ เมื่อพิจารณาค่าน้ำหนักองค์ประกอบมาตรฐานของตัวแปรสังเกตได้ในตัวแบบ พบว่า น้ำหนักองค์ประกอบมาตรฐานอยู่ระหว่าง 0.681 - 0.855 ซึ่งทุกค่ามีนัยสำคัญทางสถิติที่ระดับ 0.01 แสดงว่า ตัวแปรสังเกตได้ทุกตัวเป็นองค์ประกอบขององค์ประกอบศักยภาพในการใช้ปัญญาเพื่อคิดแก้ปัญหา ได้อย่างสร้างสรรค์ ผลการวิเคราะห์ข้อมูลแสดงดังตารางที่ 25 และภาพที่ 11

ตารางที่ 25 ผลการวิเคราะห์หองค์ประกอบเชิงยืนยันขององค์ประกอบศักยภาพทางปัญญา

ตัวแปร	น้ำหนักองค์ประกอบ		t	R ²	สัมประสิทธิ์ คะแนนองค์ประกอบ
	b(SE)	β			
V8.1	0.855 (0.035)	0.855	24.097**	0.700	0.374
V8.2	0.855 (0.035)	0.855	24.097**	0.757	0.498
V8.3	0.681 (0.046)	0.681	14.807**	0.463	0.173



ภาพที่ 11 ตัวแบบองค์ประกอบศักยภาพทางปัญญา

จากผลการวิเคราะห์หองค์ประกอบเชิงยืนยันขององค์ประกอบศักยภาพทางปัญญา พบว่า สิ่งที่มีความสำคัญมากที่สุด คือ สามารถคิดแก้ปัญหา ด้วยการแสวงหาทางเลือก และตัดสินใจอย่างสมเหตุสมผล (V8.1) และสามารถเลือก และสังเคราะห์ข่าวสาร และข้อมูลเพื่อใช้อย่างเหมาะสม (V8.2) ($\beta=0.855$) รองลงมา คือ มีทักษะการคิดอย่างมีวิจารณญาณ (Critical Thinking) และคิดอย่างเป็นระบบ (System Thinking) (V8.3) ($\beta=0.681$) ตามลำดับ

องค์ประกอบที่ 9 เทคโนโลยีสารสนเทศ ประกอบด้วย 4 ตัวแปร

ได้แก่ มีทักษะในการใช้คอมพิวเตอร์เป็นเครื่องมือในการทำงานได้อย่างมีประสิทธิภาพ (V9.1) มีทักษะในการเลือกข้อมูล ประเมินคุณค่าของข้อมูล และใช้ข้อมูลอย่างชาญฉลาด (V9.2) มีทักษะในการสืบค้น และเข้าถึงแหล่งข้อมูลได้ตามความต้องการและความจำเป็น (V9.3) และมีจริยธรรมและคุณธรรมในการใช้เทคโนโลยีสารสนเทศ (V9.4)

ตารางที่ 26 ค่าสัมประสิทธิ์สหสัมพันธ์แบบเพียร์สันของตัวแปรสังเกตได้ในองค์ประกอบที่ 9

ตัวแปร	V9.1	V9.2	V9.3	V9.4
V9.1	1.000			
V9.2	.771	1.000		
V9.3	.610	.637	1.000	
V9.4	.322	.425	.507	1.000

ค่า Bartlett's Test of Sphericity = 756.049, $df=6$, $p < 0.01$ และค่า KMO = .735

เมื่อพิจารณาความสัมพันธ์ระหว่างตัวแปรโดยใช้ค่าสัมประสิทธิ์สหสัมพันธ์แบบเพียร์สัน พบว่า ตัวแปรทุกตัวมีความสัมพันธ์กันอย่างมีนัยสำคัญทางสถิติที่ระดับ .01 มีค่าสัมประสิทธิ์สหสัมพันธ์อยู่ระหว่าง .322 - .771 โดยคู่ที่มีความสัมพันธ์กันมากที่สุด คือ มีทักษะในการเลือกข้อมูล ประเมินคุณค่าของข้อมูล และใช้ข้อมูลอย่างชาญฉลาด (V9.2) กับมีทักษะในการใช้คอมพิวเตอร์เป็นเครื่องมือในการทำงานได้อย่างมีประสิทธิภาพ (V9.1)

ส่วนคู่ที่มีความสัมพันธ์กันน้อยที่สุด คือ มีจริยธรรมและคุณธรรมในการใช้เทคโนโลยีสารสนเทศ (V9.4) กับมีทักษะในการใช้คอมพิวเตอร์เป็นเครื่องมือในการทำงานได้อย่างมีประสิทธิภาพ (V9.1)

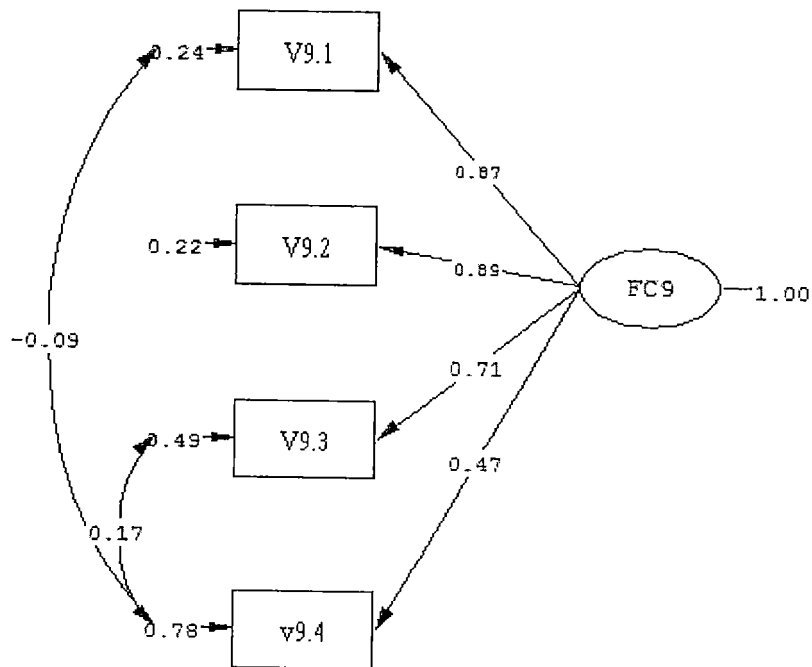
เมื่อพิจารณาผลการทดสอบค่าสถิติ ซึ่งเป็นค่าสถิติเพื่อทดสอบสมมติฐานว่าเมตริกซ์สหสัมพันธ์เป็นเมตริกซ์เอกลักษณะหรือไม่ พบว่า มีค่าเท่ากับ 756.049, $df=6$, $p < 0.01$ แสดงว่าเมตริกซ์สหสัมพันธ์มีความแตกต่างจากเมตริกซ์เอกลักษณะอย่างมีนัยสำคัญทางสถิติที่ระดับ 0.01 สอดคล้องกับผลการวิเคราะห์ค่า KMO พบว่า มีค่าเท่ากับ 0.735 ซึ่งมีค่าเข้าใกล้ 1 แสดงว่าตัวแปรสังเกตได้มีความสัมพันธ์ภายในต่อกัน ดังนั้นข้อมูลชุดนี้จึงมีความเหมาะสมที่จะนำไปใช้ในการวิเคราะห์องค์ประกอบ ซึ่งตัวแปรควรมีความสัมพันธ์กัน

ผลการตรวจสอบความสอดคล้องของตัวแบบทักษะการใช้เทคโนโลยีสารสนเทศ พบว่า $\chi^2=0.665$, $df=1$, $p=0.415$, GFI = 0.999, NFI = 0.999, CFI = 1.00, NNFI = 1.00 และ SRMR = 0.010 แสดงว่า ตัวแบบมีความสอดคล้องกับข้อมูลเชิงประจักษ์ เมื่อพิจารณาค่าน้ำหนักองค์ประกอบมาตรฐานของตัวแปรสังเกตได้ในตัวแบบ พบว่า น้ำหนักองค์ประกอบมาตรฐานอยู่ระหว่าง 0.473 - 0.879 ซึ่งทุกค่ามีนัยสำคัญทาง

สถิติที่ระดับ 0.01 แสดงว่า ตัวแปรสังเกตได้ทุกตัวเป็นองค์ประกอบของเทคโนโลยีสารสนเทศ ผลการวิเคราะห์ข้อมูลแสดงดังตารางที่ 27 และภาพที่ 12

ตารางที่ 27 ผลการวิเคราะห์องค์ประกอบเชิงยืนยันขององค์ประกอบเทคโนโลยีสารสนเทศ

ตัวแปร	น้ำหนักองค์ประกอบ		<i>t</i>	R^2	สัมประสิทธิ์ คะแนนองค์ประกอบ
	<i>b</i> (<i>SE</i>)	β			
V9.1	0.879 (0.035)	0.879	24.983**	0.759	0.418
V9.2	0.879 (0.035)	0.879	24.983**	0.784	0.448
V9.3	0.711 (0.045)	0.711	15.931**	0.505	0.126
V9.4	0.473 (0.052)	0.473	9.126**	0.225	0.088



ภาพที่ 12 ตัวแบบองค์ประกอบเทคโนโลยีสารสนเทศ

จากผลการวิเคราะห์องค์ประกอบเชิงยืนยันชั้นขององค์ประกอบเทคโนโลยีสารสนเทศพบว่า สิ่งที่มีความสำคัญมากที่สุด คือ มีทักษะในการใช้คอมพิวเตอร์เป็นเครื่องมือในการทำงานได้อย่างมีประสิทธิภาพ (V9.1) และมีทักษะในการเลือกข้อมูล ประเมินคุณค่าของข้อมูล และใช้ข้อมูลอย่างชาญฉลาด (V9.2) ($\beta=0.879$) รองลงมา คือ มีทักษะในการสืบค้น และเข้าถึงแหล่งข้อมูลได้ตามความต้องการและความจำเป็น (V9.3) ($\beta=0.711$) และมีจริยธรรมและคุณธรรมในการใช้เทคโนโลยีสารสนเทศ (V9.4) ($\beta=0.473$) ตามลำดับ

องค์ประกอบที่ 10 สุนทรียารมณ์ ประกอบด้วย 7 ตัวแปร

ได้แก่ เข้าใจและเห็นคุณค่าวัฒนธรรม และอารยธรรมของประเทศไทย (V10.1) เข้าใจและเห็นคุณค่าวัฒนธรรม และอารยธรรมของประเทศในประชาคมอาเซียน (V10.2) เข้าใจความสัมพันธ์ระหว่างมนุษย์ทั้งในอดีต ปัจจุบัน และอนาคต (V10.3) มีอารมณ์อันประณีต และละเอียดอ่อน (V10.4) เข้าใจความหมายและเห็นคุณค่าของศิลปะที่มีต่อชีวิตและต่อสังคม (V10.5) เข้าใจความหมายและเห็นคุณค่าของดนตรีที่มีต่อชีวิตและต่อสังคม (V10.6) และเข้าใจความหมายและเห็นคุณค่าของวรรณกรรมที่มีต่อชีวิตและต่อสังคม (V10.7)

ตารางที่ 28 ค่าสัมประสิทธิ์สหสัมพันธ์แบบเพียร์สันของตัวแปรสังเกตได้ในองค์ประกอบที่ 10

ตัวแปร	V10.1	V10.2	V10.3	V10.4	V10.5	V10.6	V10.7
V10.1	1.000						
V10.2	.633	1.000					
V10.3	.531	.568	1.000				
V10.4	.480	.611	.674	1.000			
V10.5	.493	.551	.641	.750	1.000		
V10.6	.592	.630	.594	.710	.721	1.000	
V10.7	.549	.404	.483	.466	.439	.464	1.000

ค่า Bartlett's Test of Sphericity = 1,742.059, $df=21$, $p < 0.01$ และค่า KMO = .888

เมื่อพิจารณาความสัมพันธ์ระหว่างตัวแปร โดยใช้ค่าสัมประสิทธิ์สหสัมพันธ์แบบเพียร์สัน พบว่า ตัวแปรทุกตัวมีความสัมพันธ์กันอย่างมีนัยสำคัญทางสถิติที่ระดับ .01 มีค่าสัมประสิทธิ์สหสัมพันธ์อยู่ระหว่าง .404 - .750 โดยคู่ที่มีความสัมพันธ์กันมากที่สุด คือ เข้าใจความหมายและเห็นคุณค่าของศิลปะที่มีต่อชีวิตและต่อสังคม (V10.5) กับมีอารมณ์อันประณีต และละเอียดอ่อน (V10.4)

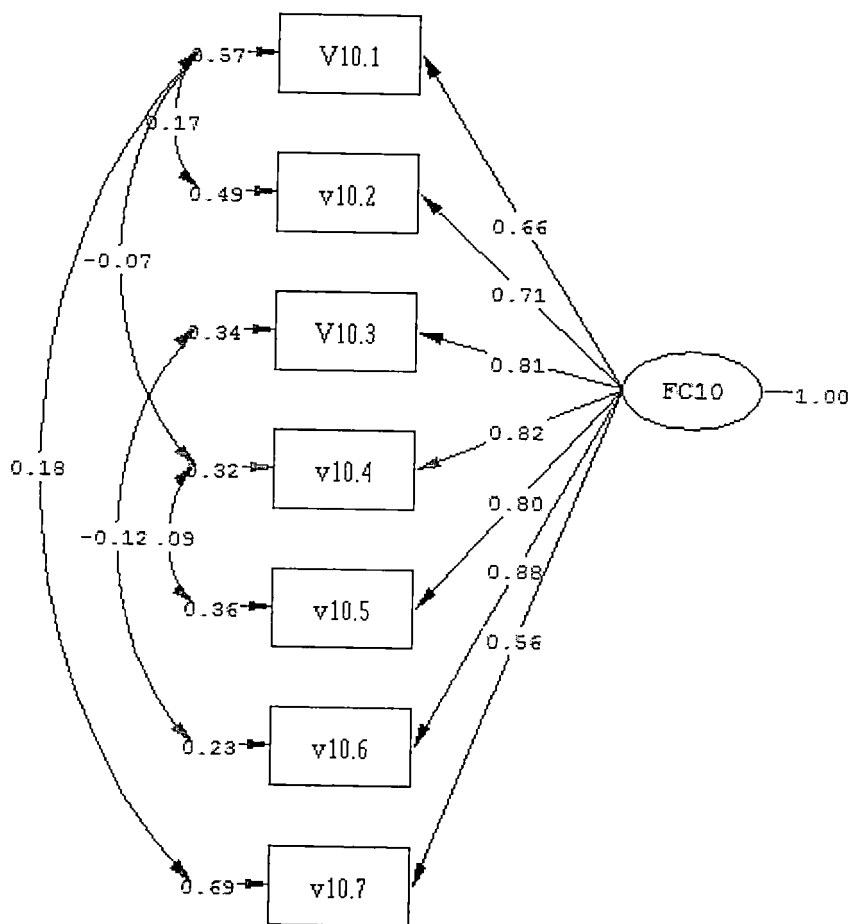
ส่วนคู่ที่มีความสัมพันธ์กันน้อยที่สุด คือ เข้าใจความหมายและเห็นคุณค่าของวรรณกรรมที่มีต่อชีวิต และต่อสังคม (V10.7) กับเข้าใจและเห็นคุณค่าวัฒนธรรม และอารยธรรมของประเทศในประชาคมอาเซียน (V10.2)

เมื่อพิจารณาผลการทดสอบค่าสถิติ ซึ่งเป็นค่าสถิติเพื่อทดสอบสมมติฐานว่าเมตริกซ์สหสัมพันธ์เป็นเมตริกซ์เอกลักษณะหรือไม่ พบว่า มีค่าเท่ากับ 1,742.059, $df = 21$, $p < 0.01$ แสดงว่าเมตริกซ์สหสัมพันธ์มีความแตกต่างจากเมตริกซ์เอกลักษณะอย่างมีนัยสำคัญทางสถิติที่ระดับ 0.01 สอดคล้องกับผลการวิเคราะห์ค่า KMO พบว่า มีค่าเท่ากับ 0.888 ซึ่งมีค่าเข้าใกล้ 1 แสดงว่าตัวแปรสังเกตได้มีความสัมพันธ์ภายในต่อกัน ดังนั้นข้อมูลชุดนี้จึงมีความเหมาะสมที่จะนำไปใช้ในการวิเคราะห์หองค์ประกอบ ซึ่งตัวแปรควรมีความสัมพันธ์กัน

ผลการตรวจสอบความสอดคล้องของตัวแบบสุนทรียารมณ์ พบว่า $\chi^2 = 12.246$, $df = 9$, $p = 0.200$, GFI = 0.992, NFI = 0.996, CFI = 0.999, NNFI = 0.997 และ SRMR = 0.013 แสดงว่า ตัวแบบมีความสอดคล้องกับข้อมูลเชิงประจักษ์ เมื่อพิจารณาค่าน้ำหนักองค์ประกอบมาตรฐานของตัวแปรสังเกตได้ในตัวแบบ พบว่า น้ำหนักองค์ประกอบมาตรฐานอยู่ระหว่าง 0.557 - 0.879 ซึ่งทุกค่ามีนัยสำคัญทางสถิติที่ระดับ 0.01 แสดงว่า ตัวแปรสังเกตได้ทุกตัวเป็นองค์ประกอบของสุนทรียารมณ์ ผลการวิเคราะห์ข้อมูลแสดงดังตารางที่ 29 และภาพที่ 13

ตารางที่ 29 ผลการวิเคราะห์องค์ประกอบเชิงยืนยันขององค์ประกอบสุนทรียารมณ์

ตัวแปร	น้ำหนักองค์ประกอบ		<i>t</i>	R^2	สัมประสิทธิ์ คะแนนองค์ประกอบ
	<i>b</i> (<i>SE</i>)	β			
V10.1	0.659 (0.045)	0.659	14.616**	0.433	0.060
V10.2	0.712 (0.044)	0.712	16.331**	0.508	0.075
V10.3	0.812 (0.043)	0.812	18.871**	0.659	0.301
V10.4	0.822 (0.042)	0.822	19.776**	0.677	0.151
V10.5	0.802 (0.042)	0.802	19.078**	0.644	0.112
V10.6	0.879 (0.041)	0.879	21.481**	0.772	0.412
V10.7	0.557 (0.046)	0.557	11.980**	0.310	0.037



ภาพที่ 13 ตัวแบบองค์ประกอบสุนทรียารมณ์

จากผลการวิเคราะห์องค์ประกอบเชิงยืนยันขององค์ประกอบสุนทรียารมณ์ พบว่า สิ่งที่มีความสำคัญมากที่สุด คือ เข้าใจความหมายและเห็นคุณค่าของคนตรีที่มีต่อชีวิตและต่อสังคม (V10.6) ($\beta=0.879$) รองลงมา คือ มีมีอารมณ์อันประณีต และละเอียดอ่อน (V10.4) ($\beta=0.822$) และเข้าใจความสัมพันธ์ระหว่างมนุษย์ทั้งในอดีต ปัจจุบัน และอนาคต (V10.3) ($\beta=0.812$) ตามลำดับ

องค์ประกอบที่ 11 เจตคติต่อประชาคมอาเซียน ประกอบด้วย 4 ตัวแปร

ได้แก่ มีความภาคภูมิใจในการรวมตัวประชาคมอาเซียน (V11.1) ร่วมกันรับผิดชอบต่อประชาคมอาเซียน (V11.2) มีความตระหนักในความเป็นอาเซียน (V11.3) และยอมรับความแตกต่างในการนับถือศาสนา (V11.4)

ตารางที่ 30 ค่าสัมประสิทธิ์สหสัมพันธ์แบบเพียร์สันของตัวแปรสังเกตได้ในองค์ประกอบที่ 11

ตัวแปร	V11.1	V11.2	V11.3	V11.4
V11.1	1.000			
V11.2	.776	1.000		
V11.3	.776	.844	1.000	
V11.4	.463	.492	.484	1.000

ค่า Bartlett's Test of Sphericity = 1,090.315, $df = 6$, $p < 0.01$ และค่า KMO = .809

เมื่อพิจารณาความสัมพันธ์ระหว่างตัวแปรโดยใช้ค่าสัมประสิทธิ์สหสัมพันธ์แบบเพียร์สัน พบว่า ตัวแปรทุกตัวมีความสัมพันธ์กันอย่างน้อยมีนัยสำคัญทางสถิติที่ระดับ .01 มีค่าสัมประสิทธิ์สหสัมพันธ์อยู่ระหว่าง .463 - .844 โดยคู่ที่มีความสัมพันธ์กันมากที่สุด คือ มีความตระหนักในความเป็นอาเซียน (V11.3) กับ ร่วมกันรับผิดชอบต่อประชาคมอาเซียน (V11.2)

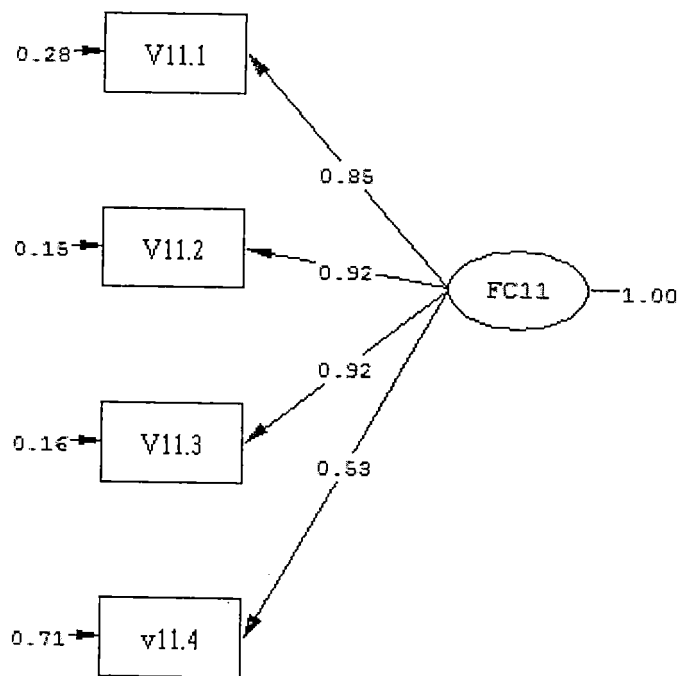
ส่วนคู่ที่มีความสัมพันธ์กันน้อยที่สุด คือ ขอมรับความแตกต่างในการนับถือศาสนา (V11.4) กับ มีความภาคภูมิใจในการรวมตัวประชาคมอาเซียน (V11.1)

เมื่อพิจารณาผลการทดสอบค่าสถิติ ซึ่งเป็นค่าสถิติเพื่อทดสอบสมมติฐานว่าเมทริกซ์สหสัมพันธ์เป็นเมทริกซ์เอกลักษณะหรือไม่ พบว่า มีค่าเท่ากับ 1,090.315, $df = 6$, $p < 0.01$ แสดงว่าเมทริกซ์สหสัมพันธ์มีความแตกต่างจากเมทริกซ์เอกลักษณะอย่างมีนัยสำคัญทางสถิติที่ระดับ 0.01 สอดคล้องกับผลการวิเคราะห์ค่า KMO พบว่า มีค่าเท่ากับ 0.809 ซึ่งมีค่าเข้าใกล้ 1 แสดงว่าตัวแปรสังเกตได้มีความสัมพันธ์ภายในต่อกัน ดังนั้นข้อมูลชุดนี้จึงมีความเหมาะสมที่จะนำไปใช้ในการวิเคราะห์องค์ประกอบ ซึ่งตัวแปรควรมีความสัมพันธ์กัน

ผลการตรวจสอบความสอดคล้องของตัวแบบเจตคติต่อประชาคมอาเซียน พบว่า $\chi^2 = 0.425$, $df = 2$, $p = 0.809$, GFI = 0.999, NFI = 1.00, CFI = 1.00, NNFI = 1.00 และ SRMR = 0.004 แสดงว่า ตัวแบบมีความสอดคล้องกับข้อมูลเชิงประจักษ์ เมื่อพิจารณาค่าน้ำหนักองค์ประกอบมาตรฐานของตัวแปรสังเกตได้ในตัวแบบ พบว่า น้ำหนักองค์ประกอบมาตรฐานอยู่ระหว่าง 0.534 - 0.919 ซึ่งทุกค่ามีนัยสำคัญทางสถิติที่ระดับ 0.01 แสดงว่า ตัวแปรสังเกตได้ทุกตัวเป็นองค์ประกอบของเจตคติต่อประชาคมอาเซียน ผลการวิเคราะห์ข้อมูลแสดงดังตารางที่ 31 และภาพที่ 14

ตารางที่ 31 ผลการวิเคราะห์ห้องค์ประกอบเชิงยืนยันันขององค์ประกอบเจตคติต่อประชาคมอาเซียน

ตัวแปร	น้ำหนักองค์ประกอบ		<i>t</i>	R^2	สัมประสิทธิ์ คะแนนองค์ประกอบ
	<i>b</i> (<i>SE</i>)	β			
V11.1	0.846 (0.040)	0.846	21.073**	0.715	0.202
V11.2	0.919 (0.038)	0.919	24.036**	0.845	0.404
V11.3	0.317 (0.038)	0.917	23.949**	0.841	0.394
V11.4	0.534 (0.047)	0.534	11.441**	0.286	0.051



ภาพที่ 14 ตัวแบบองค์ประกอบเจตคติต่อประชาคมอาเซียน

จากผลการวิเคราะห์ห้องค์ประกอบเชิงยืนยันันขององค์ประกอบเจตคติต่อประชาคมอาเซียน พบว่า สิ่งที่มีความสำคัญมากที่สุด คือ ร่วมกันรับผิดชอบต่อประชาคมอาเซียน (V11.2) ($\beta=0.919$) รองลงมา คือ มีความตระหนักในความเป็นอาเซียน (V11.3) ($\beta=0.917$) และมีความภาคภูมิใจในการรวมตัวประชาคมอาเซียน (V11.1) ($\beta=0.846$) ตามลำดับ

บทที่ 5

สรุปผล อภิปรายผล และข้อเสนอแนะ

การวิจัยครั้งนี้เป็นการวิจัยเชิงปริมาณ(Quantitative Research)มีวัตถุประสงค์ เพื่อศึกษาคุณลักษณะของบัณฑิตตามความคาดหวังของผู้บริหารสถานประกอบการในนิคมอุตสาหกรรมภาคตะวันออกเมื่อเปิดประชาคมอาเซียน

ประชากรในการวิจัย คือ ผู้บริหารสถานประกอบการในนิคมอุตสาหกรรมภาคตะวันออก

ตัวอย่างในการวิจัย คือ ผู้บริหารสถานประกอบการในนิคมอุตสาหกรรม ได้แก่ นิคมอุตสาหกรรมเวทโกรว์ จ.ฉะเชิงเทรา นิคมอุตสาหกรรมอมตะนคร จ.ชลบุรี นิคมอุตสาหกรรมแหลมฉบัง.ชลบุรี และนิคมอุตสาหกรรมมาบตาพุดจ.ระยอง จำนวน 440 คน

ตัวแปรที่ใช้ในการวิจัย ประกอบด้วยองค์ประกอบ 11 องค์ประกอบ ได้แก่ 1) ความใฝ่รู้ 2) ความสามารถใช้ภาษา 3) คุณธรรมและจริยธรรม 4) ความรู้ตามวิชาชีพ 5) ความเป็นผู้นำ 6) สุขภาพกายและจิตใจ 7) จิตสาธารณะ 8) ศักยภาพทางปัญญา 9) เทคโนโลยีสารสนเทศ 10) สุนทรียารมณ์ และ 11) เจตคติต่อประชาคมอาเซียน

เครื่องมือที่ใช้ในการวิจัย เป็นแบบสอบถาม ซึ่งเป็นมาตรประมาณค่า 5 ระดับ (rating scale)

การเก็บรวบรวมข้อมูล ผู้วิจัยดำเนินการเก็บรวบรวมข้อมูลด้วยแบบสอบถาม

การวิเคราะห์ข้อมูล

- 1) วิเคราะห์ข้อมูลด้วยสถิติบรรยาย ได้แก่ ร้อยละ ค่าเฉลี่ยเลขคณิต ส่วนเบี่ยงเบนมาตรฐาน
- 2) วิเคราะห์องค์ประกอบเชิงยืนยัน (Confirmatory Factor Analysis)

สรุปผลการวิจัย

ตอนที่ 1 ผลการวิเคราะห์ข้อมูลทั่วไปของผู้บริหารสถานประกอบการในนิคมอุตสาหกรรมภาคตะวันออก

ผู้บริหารสถานประกอบการส่วนใหญ่เป็นเพศหญิง ร้อยละ 51.10 ผู้บริหารสถานประกอบการมีช่วงอายุระหว่าง 31 – 40 ปีมากที่สุด ร้อยละ 60.00 รองลงมาคืออายุต่ำกว่า 31 ปี ร้อยละ 29.30 และมีช่วงอายุระหว่าง 41 – 50 ปี ร้อยละ 18.20 ตามลำดับ ผู้บริหารสถานประกอบการมีประสบการณ์บริหารอยู่ระหว่าง 1 – 5 ปีมากที่สุด ร้อยละ 55.10 รองลงมาคือมีประสบการณ์บริหารอยู่ระหว่าง 6 – 10 ปี ร้อยละ 27.50 และมี

ประสบการณ์บริหารอยู่ระหว่าง 16 – 20 ปี ร้อยละ 7.60 ตามลำดับ ผู้บริหารสถานประกอบการจบการศึกษา ระดับปริญญาตรีมากที่สุด ร้อยละ 69.50 รองลงมาจบการศึกษาระดับปริญญาโท ร้อยละ 22.00 และจบ การศึกษาค่ากว่าปริญญาตรี ร้อยละ 8.00 ตามลำดับ ผู้บริหารสถานประกอบการมีรายได้เฉลี่ยต่อเดือน 30,001 – 60,000 บาท มากที่สุด ร้อยละ 48.70 รองลงมา มีรายได้เฉลี่ยต่อเดือนต่ำกว่า 30,001 บาท ร้อยละ 44.90 และมีรายได้เฉลี่ยต่อเดือน 60,001 – 90,000 บาท ร้อยละ 4.30 ตามลำดับ ผู้บริหารสถานประกอบการ อยู่ในสถานประกอบการที่มีลักษณะธุรกิจเป็นธุรกิจผู้ผลิตมากที่สุด ร้อยละ 66.20 รองลงมา เป็นธุรกิจผู้ ให้บริการ ร้อยละ 17.30 และธุรกิจซื้อมาขายไป ร้อยละ 10.60 ตามลำดับ ผู้บริหารสถานประกอบการอยู่ใน นิคมอุตสาหกรรมอมตะนครมากที่สุด ร้อยละ 70.00 รองลงมา เป็นนิคมอุตสาหกรรมแหลมฉบัง ร้อยละ 17.50 และนิคมอุตสาหกรรมเวทโกรว์ ร้อยละ 12.50 ตามลำดับ

ตอนที่ 2 ผลการวิเคราะห์คุณลักษณะบัณฑิตสู่ประชาคมอาเซียนตามความต้องการของสถานประกอบการ ในนิคมอุตสาหกรรมภาคตะวันออก

คุณลักษณะบัณฑิตสู่ประชาคมอาเซียนทุกด้านมีค่าเฉลี่ยอยู่ในระดับมาก โดยด้านที่มีค่าเฉลี่ยสูง ที่สุด คือ ด้านคุณธรรมและจริยธรรม รองลงมา คือ ด้านความใฝ่รู้ และด้านเทคโนโลยีสารสนเทศ ตามลำดับ

ตอนที่ 3 ผลการวิเคราะห์องค์ประกอบเชิงยืนยัน

ผลการตรวจสอบความสอดคล้องของตัวแบบคุณลักษณะบัณฑิตสู่ประชาคมอาเซียน ตัวแบบมี ความสอดคล้องกับข้อมูลเชิงประจักษ์ โดยองค์ประกอบของคุณลักษณะบัณฑิตสู่ประชาคมอาเซียนที่มี ความสำคัญมากที่สุด คือ องค์ประกอบด้านความรู้ตามวิชาชีพ รองลงมา คือ องค์ประกอบด้านความเป็นผู้นำ องค์ประกอบด้านจิตสาธารณะ องค์ประกอบด้านเทคโนโลยีสารสนเทศ องค์ประกอบด้านศักยภาพทาง ปัญญา องค์ประกอบด้านคุณธรรมและจริยธรรม องค์ประกอบด้านความใฝ่รู้ องค์ประกอบด้าน ความสามารถใช้ภาษา องค์ประกอบด้านเจตคติต่อประชาคมอาเซียน และองค์ประกอบด้านสุนทรียารมณ์ ตามลำดับ

โดยองค์ประกอบด้านความรู้ตามวิชาชีพ สิ่งที่มีความสำคัญมากที่สุด คือ ความสามารถอย่างแท้จริง รองลงมา คือ มีความรู้รอบตัวและความรู้ที่สัมพันธ์กับสาขาวิชาชีพ, มีความรอบรู้ทางด้านวิทยาศาสตร์และ เทคโนโลยี, มีความสามารถในการนำวิชาการตามสาขาวิชาชีพไปปฏิบัติได้อย่างเชี่ยวชาญ ตามลำดับ

องค์ประกอบด้านความเป็นผู้นำ สิ่งที่มีความสำคัญมากที่สุด คือ เข้าใจปัญหาด้านเศรษฐกิจ การเมือง และสังคมของประเทศในประชาคมอาเซียน รองลงมา คือ เข้าใจปัญหาด้านเศรษฐกิจ การเมือง และสังคมของประเทศต่าง ๆ ในโลก, เข้าใจปัญหาด้านเศรษฐกิจ การเมือง และสังคมของประเทศไทย ตามลำดับ

องค์ประกอบด้านจิตสาธารณะ สิ่งที่มีความสำคัญมากที่สุด คือ สามารถบำรุงรักษาสมรรถภาพ และสุขภาพกาย และจิตใจได้, เข้าใจความสัมพันธ์ระหว่างสุขภาพกาย และจิตใจ ร่องลงมา คือ สามารถจัดการปัญหาชีวิตได้ โดยไม่มีผลกระทบต่อสุขภาพกาย และสุขภาพจิต ตามลำดับ

องค์ประกอบด้านเทคโนโลยีสารสนเทศ สิ่งที่มีความสำคัญมากที่สุด คือ มีทักษะในการใช้คอมพิวเตอร์เป็นเครื่องมือในการทำงานได้อย่างมีประสิทธิภาพ, และมีทักษะในการเลือกข้อมูล ประเมินคุณค่าของข้อมูล และใช้ข้อมูลอย่างชาญฉลาด ร่องลงมา คือ มีทักษะในการสืบค้น และเข้าถึงแหล่งข้อมูลได้ตามความต้องการและความจำเป็น, และมีจริยธรรมและคุณธรรมในการใช้เทคโนโลยีสารสนเทศ ตามลำดับ

องค์ประกอบด้านศักยภาพทางปัญญา สิ่งที่มีความสำคัญมากที่สุด คือ สามารถคิดแก้ปัญหา ด้วยการแสวงหาทางเลือก และตัดสินใจอย่างสมเหตุสมผล, และสามารถเลือก และสังเคราะห์ข่าวสาร และข้อมูลเพื่อใช้อย่างเหมาะสม ร่องลงมา คือ มีทักษะการคิดอย่างมีวิจารณญาณ (Critical Thinking) และคิดอย่างเป็นระบบ (System Thinking) ตามลำดับ

องค์ประกอบด้านคุณธรรมและจริยธรรม สิ่งที่มีความสำคัญมากที่สุด คือ มีมนุษยสัมพันธ์ที่ดี มีน้ำใจ เอื้ออาทร รู้จักกาลเทศะ ร่องลงมา คือ เสียสละ อดทน อดกลั้น, และมีความสามารถในการปรับตัวเอง ให้เข้ากับบุคคลอื่น และสังคมได้ ตามลำดับ

องค์ประกอบด้านความใฝ่รู้ สิ่งที่มีความสำคัญมากที่สุด คือ สามารถคิดวิเคราะห์ สังเคราะห์ ร่องลงมา คือ สามารถตั้งคำถามแสวงหาความจริงด้วยตนเองได้, สิ่งต่าง ๆ ได้ มีความสามารถในการเรียน ด้วยการนำตนเอง (Self-Directed Learning), และเรียนรู้อยู่เสมอ ตามลำดับ

องค์ประกอบด้านความสามารถใช้ภาษา สิ่งที่มีความสำคัญมากที่สุด คือ สามารถสื่อสารภาษาในชาติประชาคมอาเซียนได้อย่างน้อย 1 ภาษา ร่องลงมา คือ สามารถสื่อสารภาษาอังกฤษได้อย่างดี, และสามารถสื่อสารภาษาไทยได้อย่างดี ตามลำดับ

องค์ประกอบด้านเจตคติต่อประชาคมอาเซียน สิ่งที่มีความสำคัญมากที่สุด คือ ร่วมกันรับผิดชอบต่อประชาคมอาเซียน ร่องลงมา คือ มีความตระหนักในความเป็นอาเซียน, และมีความภาคภูมิใจในการร่วมตัวประชาคมอาเซียน ตามลำดับ

และองค์ประกอบด้านสุนทรียารมณ์ สิ่งที่มีความสำคัญมากที่สุด คือ เข้าใจความหมายและเห็นคุณค่าของคนตรีที่มีต่อชีวิตและต่อสังคม ร่องลงมา คือ มีมีอารมณ์อันประณีต และละเอียดอ่อน, และเข้าใจความสัมพันธ์ระหว่างมนุษย์ทั้งในอดีต ปัจจุบัน และอนาคต ตามลำดับ

อภิปรายผลการศึกษา

จากผลการผลการวิเคราะห์คุณลักษณะบัณฑิตสู่ประชาคมอาเซียนตามความต้องการของสถานประกอบการ ในนิคมอุตสาหกรรมภาคตะวันออก พบว่าผลการวิเคราะห์สถิติพื้นฐานของคุณลักษณะ

บัณฑิตสู่ประชาคมอาเซียน ด้านคุณธรรมและจริยธรรมมีค่าเฉลี่ยมากที่สุด ซึ่งสอดคล้องกับ แนวคิดของ ประกอบ กุปรัตย์ (2529,10) ได้อธิบายลักษณะของบัณฑิตที่ ถือว่ามีความเป็นมนุษย์ที่สมบูรณ์ควร ประกอบด้วยลักษณะ 4 ประการ ดังนี้ คือ 1.Right คือ การรู้จักสิทธิของตนเองและเคารพสิทธิของผู้อื่น 2.Eraser คือ การรู้จักเหตุผล รู้จักผล 3.Responsibility คือ การรับผิดชอบต่อบทบาทหน้าที่ตนเองทั้งต่อ ครอบครัวต่อการทำงานและต่อสังคม 4.Relation คือ การรู้จักความสัมพันธ์ โดยเฉพาะอย่างยิ่งความสัมพันธ์กับ มนุษย์ รู้จักให้รู้จักเข้าใจ ความนึกคิดของผู้อื่น และสามารถทำงานร่วมกันได้ และยังสอดคล้องกับทฤษฎี บุคลิกลักษณะของคนไทยที่พึงปรารถนา คือ มีปัญญาดี มีคุณธรรมสูง มีจริยธรรมสูง มีความสามารถทาง สังคมสูง สามารถทำงานต่างๆ ได้ดี มีวิสัยทัศน์ดี สามารถพัฒนาตนเองและครอบครัว สามารถพัฒนา อาชีพการงาน พัฒนาชุมชนและประเทศชาติ คนไทยยุคใหม่และบัณฑิตยุคใหม่ต้องมีความรู้ คุณธรรม จริยธรรม และมีทักษะสมัยใหม่ บนพื้นฐานของความเป็นคนไทยอย่างมั่นคง และบัณฑิตต้องมีคุณลักษณะ สำคัญ คือ ความรับผิดชอบต่อจรรยาบรรณวิชาชีพของตนเองอย่างสูง (วิสัยทัศน์ปรัชญาการศึกษาไทย จาก ปรัชญาการศึกษาและการปฏิรูปการศึกษาไทย : www.sobkroo.com) และยังสอดคล้องกับแนวคิดเกี่ยวกับ คุณลักษณะของบัณฑิตของกระทรวงศึกษาธิการได้ออกประกาศเรื่องมาตรฐานการอุดมศึกษาใหม่สุด คือ ประกาศลงวันที่ 7 สิงหาคม 2549 ในประกาศฉบับนี้ได้ระบุมาตรฐานการอุดมศึกษาว่ามี 3 ด้าน ได้แก่ มาตรฐานด้านคุณภาพบัณฑิต มาตรฐานด้านการบริหารจัดการการอุดมศึกษา และมาตรฐานด้านการสร้าง และพัฒนาสังคมฐานความรู้ และสังคมแห่งการเรียนรู้ในด้านที่เกี่ยวกับนักศึกษา คือ มาตรฐานด้านคุณภาพ บัณฑิต ซึ่งระบุว่า “บัณฑิตระดับอุดมศึกษาเป็นผู้มีความรู้ มีคุณธรรมจริยธรรม มีความสามารถในการ เรียนรู้และพัฒนาตนเอง สามารถประยุกต์ใช้ความรู้เพื่อการดำรงชีวิตในสังคมได้อย่างมีความสุขทั้งทาง ร่างกายและจิตใจ มีความสำนึกและความรับผิดชอบต่อในฐานะพลเมืองและพลโลก” และยังเป็นไปในทิศทาง เดียวกับลักษณะบัณฑิตที่มหาวิทยาลัยบูรพาได้กำหนดไว้เช่นกัน โดยลักษณะของบัณฑิตที่พึงประสงค์ของ มหาวิทยาลัยบูรพามีดังนี้ 1.มีความใฝ่รู้และสามารถที่เรียนรู้ได้ด้วยตนเองตลอดชีวิต 2.มีความสามารถใช้ ภาษาอังกฤษเพื่อการสื่อสาร 3.มีคุณธรรมและจริยธรรมในตน ในวิชาชีพและในสังคม โดยสามารถทำงานร่วมกับ 4.ผู้อื่นได้อย่างสร้างสรรค์ 5.มีคุณลักษณะความเป็นผู้นำและมีโลกทัศน์ที่กว้างไกล 6.มีสมรรถภาพและ สุขภาพที่ดีทั้งร่างกายและจิตใจ 7.มีความรู้ ความสามารถอย่างลึกซึ้งตามสาขาวิชาชีพ 8.มีจิตสาธารณะ รับผิดชอบต่อการรักษาสมดุลของสังคมและสิ่งแวดล้อม 9.การเคารพทรัพย์สินทางปัญญาและตระหนักใน สิทธิมนุษยชน 10.มีศักยภาพในการใช้ปัญญา เพื่อคิดแก้ปัญหาได้อย่างสร้างสรรค์ 12.มีทักษะการใช้ เทคโนโลยีสารสนเทศ 13. มีสุนทรียารมณ์ ตระหนักในคุณค่าของวัฒนธรรมที่หลากหลายและดำรงรักษาไว้

ซึ่งวัฒนธรรมไทย (www.buu.ac.th) และยังสอดคล้องกับงานวิจัยของ คณะพยาบาลศาสตร์ มหาวิทยาลัยนเรศวร (2553,บทคัดย่อ) ศึกษาวิจัยเรื่อง คุณลักษณะบัณฑิตที่พึงประสงค์หลักสูตรพยาบาลศาสตรบัณฑิต รุ่นปี การศึกษา 2553 จากการศึกษาพบว่าผู้ใช้บัณฑิตต้องการบัณฑิตที่สำเร็จการศึกษาในหลักสูตรพยาบาล ศาสตร์บัณฑิต ที่มีคุณลักษณะบัณฑิตที่พึงประสงค์ ด้านด้านคุณธรรม จริยธรรมโดยมีค่าคะแนนความ คาดหวังเฉลี่ยอยู่ในระดับมากที่สุด และสอดคล้องกับงานวิจัยของ ชัยยุทธ เลิศพาชินและ อัจฉรา เมฆ สุวรรณ (2553,บทคัดย่อ) ศึกษาวิจัยเรื่องการสำรวจคุณลักษณะบัณฑิตที่พึงประสงค์ตามความต้องการผู้ใช้ มหาบัณฑิตคณะวิทยาการจัดการ มหาวิทยาลัยราชภัฏลำปาง ผลการวิจัยพบว่า ผู้ใช้บริการมหาบัณฑิตส่วน ใหญ่ มีความต้องการหรือความพึงพอใจต่อมหาบัณฑิตระดับมากที่สุดทุกปัจจัย โดยเฉพาะด้านคุณธรรม จริยธรรม และยังสอดคล้องกับงานวิจัยของ ศิริวรรณ สิริพทุชไชรวรรณ (2547,บทคัดย่อ) ที่ศึกษาวิจัยเรื่อง คุณลักษณะของบัณฑิตที่มีผลต่อการจ้างงานของบัณฑิตมหาวิทยาลัยทักษิณ จากการศึกษาองค์ประกอบ หลักที่นายจ้างมีความพึงพอใจมากที่สุด คือ ด้านคุณธรรม จริยธรรม และมนุษยสัมพันธ์ และงานวิจัยของ ประสิทธิ์ มั่นมงคล และมนฤดี โกมลภัส (2548,บทคัดย่อ) ได้ทำการศึกษาวิจัยเรื่องคุณลักษณะของบัณฑิต ทางวิทยาศาสตร์ ซึ่งเป็นที่ต้องการของผู้ใช้บัณฑิตในภาคตะวันออก ผลการวิจัยพบว่าทักษะการทำงานที่ ผู้ใช้บัณฑิตให้ความสำคัญมากที่สุด ได้แก่ ด้านทักษะการทำงานเป็นทีม เช่นกัน

จากผลการวิเคราะห์องค์ประกอบเชิงยืนยันพบว่าคุณลักษณะบัณฑิตสู่ประชาคมอาเซียนที่มี ความสำเร็จมากที่สุด คือ องค์ประกอบด้านความรู้ตามวิชาชีพ โดยสอดคล้องกับงานวิจัยของมาลินี จำเนียร และ รจนารต ชูใจ (2551,บทคัดย่อ) ที่ได้ศึกษาคุณลักษณะบัณฑิตที่พึงประสงค์:กรณีศึกษา วิทยาลัย พยาบาลบรมราชชนนีราชบุรี พบว่า บัณฑิตมีลักษณะดีเยี่ยมอยู่ 5 ประการ คือ 1.ความสามารถด้านการ ปฏิบัติการพยาบาล 2.มีทักษะที่สำคัญที่ประชาชนต้องการ ในด้านการปฏิบัติการพยาบาล คือ เป็นกันเองกับ ผู้ใช้บริการ 3.เคารพถึงสิทธิเสรีภาพของผู้ป่วย 4.ตรงต่อเวลา 5.มีสุขภาพด้านร่างกาย และจิตใจแข็งแรง สมบูรณ์ และงานวิจัยของชญญา อภิบาลกุล (2552,บทคัดย่อ) ที่ได้ศึกษาเกี่ยวกับปัจจัยที่ส่งผลต่อ คุณลักษณะบัณฑิตที่พึงประสงค์ของนักศึกษา มหาวิทยาลัยขอนแก่น พบว่า สภาพนักศึกษาตามคุณลักษณะ บัณฑิตที่พึงประสงค์โดยภาพรวมอยู่ในระดับมากที่สุดด้าน เมื่อพิจารณาเป็นรายด้าน พบว่า มีคุณลักษณะ เฉพาะอยู่ในระดับมากกว่าด้านอื่นเช่นกัน และงานวิจัยของสนทยา เขมวิรัตน์ (2545,บทคัดย่อ) ได้ศึกษาวิจัย เรื่องลักษณะของผู้สำเร็จการศึกษา มหาวิทยาลัยเทคโนโลยีราชมงคลพระนครวิทยาเขตพณิชยการพระนคร ตามความคาดหวังของผู้บริหารสถาประกอบการ พบว่าความคาดหวังของผู้บริหารสถานประกอบการใน 3 ลักษณะ คือ ด้านความรู้ความสามารถทางวิชาชีพ ด้านคุณธรรมและจริยธรรมและด้านความรู้ความสามารถ ที่ส่งผลต่อการทำงานโดยศึกษาทั้งในภาพรวมและรายด้าน และเปรียบเทียบลักษณะของบัณฑิต ผู้บริหาร

สถานประกอบการมีความคาดหวังต่อลักษณะของบัณฑิต ด้านความรู้ความสามารถทางวิชาชีพ ด้านคุณธรรมและจริยธรรม และด้านความรู้ความสามารถที่ส่งผลกระทบต่อการทำงานทุกด้าน และโดยรวมอยู่ในระดับมาก และงานวิจัยของจิราภรณ์ น้อยนคร (2541,บทคัดย่อ) ได้ศึกษาเกี่ยวกับความสัมพันธ์ระหว่างคุณภาพชีวิตการทำงานกับความผูกพันต่อองค์กรของพนักงานบริษัท ในเขตนิคมอุตสาหกรรมโรจนะ พบว่า ระดับคุณภาพชีวิตในการทำงานของพนักงานบริษัท ขนาดใหญ่ ขนาดกลาง และขนาดเล็กโดยภาพรวมทุกด้านอยู่ในระดับดีมากโดยคุณภาพชีวิตด้านลักษณะงานที่ปฏิบัติอยู่ในระดับดีที่สุด และงานวิจัยของประสิทธิ์ มั่นมงคล และมนฤดี โกลมภัส (2548,บทคัดย่อ) ได้ทำการศึกษาวิจัยเรื่องคุณลักษณะของบัณฑิตทางวิทยาศาสตร์ ซึ่งเป็นที่ต้องการของผู้ใช้บัณฑิตในภาคตะวันออก ผลการวิจัยพบว่าทักษะการทำงานที่ผู้ใช้บัณฑิตให้ความสำคัญมากที่สุด ได้แก่ ด้านทักษะการทำงานเป็นทีมมีความเชี่ยวชาญ และองค์ประกอบรองลงมาคือองค์ประกอบด้านความเป็นผู้นำ ซึ่งสอดคล้องกับแนวคิดของศ.น.พ.ประเวศ วะสี ที่ได้คิดการจัดการความรู้เพื่อเคลื่อนสิ่งยากโดยการจัดการให้มีการสร้างความรู้และจัดการให้มีการเรียนรู้ร่วมกัน"สามเหลี่ยมเขยื้อนภูเขา"ที่เรียกว่าการเรียนรู้ร่วมกันในการปฏิบัติในการนี้ต้องมี"หน่วยจัดการความรู้ที่เป็นอิสระ"ที่จัดกระบวนการเรียนรู้ดังกล่าวข้างต้นที่ไม่มีผลประโยชน์แอบแฝงของใครนอกจากผลประโยชน์ของส่วนรวมเท่านั้นซึ่งสามมุมประกอบด้วย มุมที่ 1 การสร้างความรู้ ด้วยการวิจัยเพื่อหาความรู้ในการแก้ปัญหาต่างๆ มุมที่2 การเคลื่อนไหวทางสังคมสังคมเข้ามาร่วมเรียนรู้ร่วมบอกความต้องการ นี่คือการจัดการเรียนรู้ ซึ่งต้องแปรความรู้ในมุมที่1 ให้อยู่ในรูปที่สังคมจะเข้าใจได้ง่าย เข้าร่วมได้ เรียกว่าความรู้เพิ่มอำนาจให้สาธารณะ (empowerment) ถ้าปราศจากความรู้ที่ถูกต้องสังคมจะเคลื่อนไปได้ยากไม่มีพลัง หรือเคลื่อนแล้วพียงไปทางอื่นโดยมีการรวมตัวกันของผู้มีความรู้ตามมุมที่1.ของ"สามเหลี่ยมเขยื้อนภูเขา"นั้นขึ้นเป็นกลุ่มคน โดยมีผู้นำกลุ่มที่มีความสามารถนำความรู้นั้นให้ออกมาเป็นการปฏิบัติที่เป็นรูปธรรมได้ มุมที่3 อำนาจรัฐหรืออำนาจทางการเมือง สามเหลี่ยมทั้ง 3 มุม จะต้องประกอบกัน ไม่อ่อนมุมใดมุมหนึ่งแม้มีนักการเมืองที่ดีเป็น มุมที่3 แต่ปราศจากมุมที่ 1และมุมที่ 2 ก็ไม่สามารถแก้ปัญหาใดๆ ได้ และองค์ประกอบรองลงมาคือองค์ประกอบด้านความเป็นผู้นำ ซึ่งเป็นไปในทิศทางเดียวกับ ทฤษฎีบุคลิกภาพที่ได้สรุปไว้ว่าสรุปความหมายของคำว่า ลักษณะของคนไทยที่พึงประสงค์ สอดคล้องกับความหมายของบุคลิกภาพที่ผู้วิจัยได้สรุปไว้ และนำไปกำหนดเป็นนิยามปฏิบัติการศึกษาวิจัยครั้งนี้ โดยสอดคล้องกับบุคลิกลักษณะของคนไทยที่พึงปรารถนา คือ มีปัญญาดี มีคุณธรรมสูง มีจริยธรรมสูง มีความสามารถทางสังคมสูงสามารถทำงานต่างๆ ได้ดี มีวิสัยทัศน์ดี สามารถพัฒนาตนเองและครอบครัว สามารถพัฒนาอาชีพการทำงาน พัฒนาชุมชนและประเทศชาติ คนไทยยุคใหม่และบัณฑิตยุคใหม่ต้องมีความรู้ คุณธรรม จริยธรรม และมีทักษะสมัยใหม่ บนพื้นฐานของความเป็นคนไทยอย่างมั่นคง และบัณฑิตต้องมีคุณลักษณะสำคัญ คือ ความรับผิดชอบต่อจรรยาบรรณวิชาชีพของตนอย่างสูง (วิสัยทัศน์ปรัชญาการศึกษาไทย จาก ปรัชญาการศึกษาและการปฏิรูปการศึกษาไทย : www.sobkroo.com) และยังสอดคล้องกับงานวิจัยของสันสนีย์

จันทร์สถิตย์พร(2543,บทคัดย่อ)ที่ได้ศึกษาเกี่ยวกับความต้องการใช้บัณฑิตของผู้ประกอบการธุรกิจอุตสาหกรรมในเขตพัฒนาพื้นที่บริเวณชายฝั่งทะเลตะวันออกกรณีศึกษาสถานประกอบการในเขตอุตสาหกรรมจังหวัดระยอง จากผลการศึกษา พบว่า ด้านคุณลักษณะที่พึงประสงค์มากที่สุดคือ ด้านความประพฤติ และในระดับมาก ได้แก่ ด้านมนุษยสัมพันธ์ ด้านบุคลิกภาพ และด้านความรู้ความสามารถในวิชาชีพและเปรียบเทียบความต้องการใช้บัณฑิตของผู้ประกอบการธุรกิจอุตสาหกรรมในเขตอุตสาหกรรมจังหวัดระยอง ด้านคุณลักษณะที่พึงประสงค์โดยจำแนกเป็นสถานประกอบการขนาดกลาง และขนาดใหญ่ พบว่า แตกต่างกันอย่างไม่มีนัยสำคัญทางสถิติในทุกด้าน และงานวิจัยของสถาบันราชภัฏนครปฐม (2545) ที่ได้ศึกษาความพึงพอใจของผู้ใช้บัณฑิต สถาบันราชภัฏนครปฐม ผลการศึกษา พบว่า ความพึงพอใจของนายงานในภาพรวมและรายด้านอยู่ในระดับมาก โดยเรียงลำดับค่าเฉลี่ยความพึงพอใจจากมากไปหาน้อย ดังนี้ ด้านมนุษยสัมพันธ์ รองลงมา คือ ด้านคุณธรรมและจริยธรรม ด้านความรับผิดชอบต่อจรรยาบรรณวิชาชีพ ด้านทัศนคติต่องานที่ทำ และด้านความรู้ความสามารถในวิชาชีพ/วิชาการ ตามลำดับ และงานวิจัยของฉลวย ชิวดาการ และคณะ (2540,บทคัดย่อ) ที่ได้ศึกษาคุณภาพบัณฑิตมหาวิทยาลัยสงขลานครินทร์ จากผู้จ้างงานหรือผู้บังคับบัญชาทั้งในภาครัฐบาลและภาคเอกชน จำนวน 477 หน่วยงาน ผลการศึกษา พบว่า นายงานประเมินว่า บัณฑิตของมหาวิทยาลัยสงขลานครินทร์ มีคุณภาพดีใน 7 อันดับเรียงตามลำดับจากมากไปหาน้อย ดังนี้ ความรับผิดชอบในการปฏิบัติงาน ความกระตือรือร้น ในการปฏิบัติงาน ความขยันอดทนในการปฏิบัติงาน ความสามารถในการประยุกต์ใช้ความรู้ให้เกิดประโยชน์ ความสามารถในการวิเคราะห์และแก้ปัญหา ความมีมนุษยสัมพันธ์ และความรู้ความสามารถเฉพาะสาขาวิชาของตนเอง และงานวิจัยของพศิน แดงจวง และคณะ (2545,บทคัดย่อ) ที่ได้ศึกษาความพึงพอใจของนายจ้าง/ผู้ประกอบการที่มีต่อบัณฑิตมหาวิทยาลัย เชียงใหม่ ที่สำเร็จการศึกษา ปี 2540 - 2544 ได้สรุปว่า บัณฑิตจากมหาวิทยาลัยเชียงใหม่ มีคุณลักษณะที่นายจ้าง/ผู้ประกอบการมีความพึงพอใจในระดับมาก 8 ประการ คือ 1.มีมนุษยสัมพันธ์ ปรับตัวเองเข้ากับสิ่งแวดล้อมได้ 2.มีคุณธรรม จริยธรรม 3.มีภาวะผู้นำ 4.มีความรับผิดชอบต่อสังคม 5.มีทักษะทางภาษา สามารถในการติดต่อสื่อสาร และถ่ายทอดความรู้ภาษาไทย และต่างประเทศ อย่างน้อย 1 ภาษา ได้ 6.มีความรู้ ความสามารถด้านวิชาการ และวิชาชีพ 7.มีความใฝ่รู้ และศึกษาอย่างต่อเนื่อง 8.มีทักษะในการสืบค้นข้อมูล และใช้เทคโนโลยี และยังสอดคล้องกับงานบทความของชาญชัย อินทรประวัตติ (2539,16) ที่ได้สรุปถึงความสามารถของบัณฑิตที่นายจ้างหรือผู้บังคับบัญชาต้องการมากมีดังนี้ คือ 1. ความสามารถในการวิเคราะห์ และแก้ปัญหา 2. ความสามารถในการประยุกต์ใช้ความรู้ 3. ความรอบรู้ในสาขาวิชาของตนเอง 4. ความรับผิดชอบต่อบทบาทต่าง ๆ ของตนเอง 5. ความขยัน อดทน 6. ความกระตือรือร้น 7. ความพร้อมที่จะเรียนรู้สิ่งใหม่ 8. ความมีมนุษยสัมพันธ์ 9. ความคิดริเริ่มสร้างสรรค์ 10. สุขภาพดี ร่างกายแข็งแรง และองค์ประกอบรองลงมาคือ องค์ประกอบด้านจิตสาธารณะซึ่งสอดคล้องกับงานวิจัยของพรเทพ จำสุภาพ (2547,บทคัดย่อ) ที่ได้ศึกษาเกี่ยวกับปัจจัยที่ส่งผลต่อความสำเร็จในการทำงานของพนักงานใน

โรงงาน อุตสาหกรรมเขตนิคมอุตสาหกรรมแหลมฉบัง จังหวัดชลบุรี และพบว่าปัจจัยด้านงานในภาพรวมอยู่ในระดับปานกลาง ปัจจัยอันดับแรกคือ ความสัมพันธ์กับเพื่อนร่วมงาน รองลงมาคือ ความอิสระในการทำงานและลักษณะของงานที่ปฏิบัติ ส่วนรายได้และสวัสดิการเป็นปัจจัยสุดท้าย และงานวิจัยของคันสนีย์จันทร์สถิตย์พร (2543,บทคัดย่อ) ได้ศึกษาเกี่ยวกับความต้องการใช้บัณฑิตของผู้ประกอบการธุรกิจอุตสาหกรรมในเขตพัฒนาพื้นที่บริเวณชายฝั่งทะเลตะวันออก กรณีศึกษาสถานประกอบการในเขตอุตสาหกรรมจังหวัดระยอง จากผลการศึกษา พบว่า ด้านคุณลักษณะที่พึงประสงค์มากที่สุดคือ ด้านความประพฤติ และงานวิจัยของฉลวย ชิวคากการ และคณะ (2540,บทคัดย่อ) ได้ศึกษาคุณภาพบัณฑิตมหาวิทยาลัยสงขลานครินทร์ จากผู้จ้างงานหรือผู้บังคับบัญชาทั้งในภาครัฐบาลและภาคเอกชน จำนวน 477 หน่วยงาน ผลการศึกษา พบว่า นายงานประเมินว่า บัณฑิตของมหาวิทยาลัยสงขลานครินทร์ มีคุณภาพดีใน 7 อันดับ คือ ความประพฤติ ซึ่งหมายความรวมถึงบุคลิกลักษณะ วาจา การแต่งกายและการวางตัว ความมีมนุษยสัมพันธ์ ความกระตือรือร้นเพื่อพัฒนาตนเอง ความอดทน ความสามารถในการเรียนรู้ มีการตัดสินใจ และการแก้ปัญหาเฉพาะหน้า และความรู้ความเข้าใจในการปฏิบัติงาน และงานวิจัยของอุบลศรี อุบลสวัสดิ์ (2552,บทคัดย่อ) ที่ศึกษาวิจัยเรื่องความพึงพอใจและความคาดหวังของผู้บริหารสถานประกอบการต่อการสื่อสารของบัณฑิต มหาวิทยาลัยเทคโนโลยีราชมงคลพระนคร ผลการวิจัยพบว่า ผู้บริหารสถานประกอบการพึงพอใจต่อการสื่อสารของบัณฑิตมหาวิทยาลัยเทคโนโลยีราชมงคลพระนครโดยรวมอยู่ในระดับมากค่าเฉลี่ย 3.17 ความพึงพอใจที่มีค่าเฉลี่ยอยู่ในระดับสูงสุด อยู่ในระดับมาก คือ การใช้วาจาสุภาพเหมาะสมกับบุคคลแต่ละทละเทศะ

ข้อเสนอแนะในการนำผลการวิจัยไปใช้

1. จากการวิจัยพบว่าคุณลักษณะบัณฑิตสู่ประชาคมอาเซียนมีค่าเฉลี่ยอยู่ในระดับมากทุกด้าน โดยด้านที่มีค่าเฉลี่ยสูงที่สุด คือ ด้านคุณธรรมและจริยธรรม ควรมีการปรับปรุงหลักสูตรปริญญาตรีของมหาวิทยาลัยบูรพาที่มุ่งเน้นให้บัณฑิตเป็นคนดี มีคุณธรรมและจริยธรรมสอดคล้องกับคุณลักษณะของบัณฑิตที่พึงประสงค์ของสถานประกอบการมากยิ่งขึ้น
2. จากผลการตรวจสอบความสอดคล้องของตัวแบบคุณลักษณะบัณฑิตสู่ประชาคมอาเซียน ตัวแบบมีความสอดคล้องกับข้อมูลเชิงประจักษ์ โดยองค์ประกอบของคุณลักษณะบัณฑิตสู่ประชาคมอาเซียนที่มีความสำคัญมากที่สุด คือ องค์ประกอบด้านความรู้ตามวิชาชีพ ดังนั้นการจัดการเรียนการสอนควรมีการเพิ่มรายวิชาที่เป็นวิชาทางด้านทักษะให้แก่นักศึกษาในสาขาวิชาชีพนั้นๆมากขึ้น โดย มีการจัดกิจกรรมที่กระตุ้นให้นักศึกษามีโอกาสได้ใช้ฝึกปฏิบัติงาน หรือ จัดอบรมหลักสูตรที่จำเป็นให้นักศึกษาก่อนฝึกงานจากผู้เชี่ยวชาญเพื่อเตรียมความพร้อมสู่การประกอบอาชีพในตลาดแรงงานจริง

3. ควรมีการประเมินผลผู้ใช้บัณฑิตติดตามผลผู้สำเร็จการศึกษาเพื่อนำผลที่ได้มาปรับปรุงกระบวนการในการจัดการเรียนการสอนให้สอดคล้องกับความต้องการของผู้บริหารสถานประกอบการในนิคมอุตสาหกรรมภาคตะวันออกต่อไป

ข้อเสนอแนะในการวิจัยครั้งต่อไป

1. ควรมีการศึกษาวิจัยเรื่องเกี่ยวกับคุณลักษณะของบัณฑิตที่มีผลต่อการจ้างงานของมหาวิทยาลัยบูรพาโดยสำรวจความพึงพอใจของสถานประกอบการต่าง ๆ ที่รับนักศึกษาเข้าทำงาน
2. ควรมีการศึกษาวิจัยเชิงคุณภาพเพื่อหาข้อมูลเชิงลึกให้รอบด้าน เกี่ยวกับคุณสมบัติบัณฑิตเฉพาะสาขาอาชีพ อาทิ นิเทศศาสตร์ การบริหารจัดการ วิศวกรรมศาสตร์ เป็นต้น
3. ควรมีการศึกษาคุณลักษณะของบัณฑิตที่มีผลต่อการจ้างงานของสถานประกอบการในกลุ่มประเทศอาเซียนเพื่อเป็นการนำข้อมูลมาเตรียมความพร้อมเข้าสู่ประชาคมเศรษฐกิจอาเซียน
4. ควรมีการศึกษาปัจจัยด้านอื่นๆที่อาจมีผลต่อผลสัมฤทธิ์ทางการศึกษาของนิสิต เช่น ปัจจัยด้านวิสัยทัศน์หรือนโยบายจุดมุ่งเน้นในการผลิตบัณฑิตของมหาวิทยาลัย ปัจจัยด้านความต้องการตลาดแรงงาน เป็นต้น
5. ควรมีการศึกษาความพึงพอใจของผู้ประกอบการที่มีความต้องการที่จะใช้บัณฑิตในสาขาวิชาต่างๆของมหาวิทยาลัยบูรพาเพื่อนำผลการวิจัยไปปรับปรุงหลักสูตรให้สอดคล้องและทันต่อสถานการณ์การเปลี่ยนแปลงของสังคมต่อไป

บรรณานุกรม

กระทรวงการต่างประเทศ. (2552). ประชาคมเศรษฐกิจอาเซียน.วันที่ค้นข้อมูล 11 ธันวาคม 2555, เข้าถึงได้ จาก<http://www.mfa.go.th/asean/>

กมลชนก ภาคภูมิ. (2556). การพัฒนารูปแบบสมรรถนะที่จำเป็นสำหรับครูในสถานศึกษาขั้นพื้นฐานเพื่อรองรับการก้าวสู่ประชาคมอาเซียน. มหาวิทยาลัยศิลปากร

กฤตยา ฐานวรภัทร์ (2555). คุณลักษณะบัณฑิตที่พึงประสงค์สำหรับสถานประกอบการ กรณีศึกษา บัณฑิตสาขาวิชาภาษาอังกฤษเพื่อการสื่อสาร.รายงานการวิจัย,สาขาภาษาอังกฤษเพื่อการสื่อสาร, คณะสังคมศาสตร์และศิลปศาสตร์, มหาวิทยาลัยนอร์ท-เชียงใหม่.

คณะพยาบาลศาสตร์ มหาวิทยาลัยนเรศวร (2553).คุณลักษณะบัณฑิตที่พึงประสงค์หลักสูตรพยาบาลศาสตร์ บัณฑิต รุ่นปีการศึกษา 2553

คุณลักษณะบัณฑิตมหาวิทยาลัยบูรพา.(2555). วันที่ค้นข้อมูล 22 ธันวาคม 2555, เข้าถึงได้จาก www.buu.ac.th

จิราภรณ์ น้อยนคร (2541). ความสัมพันธ์ระหว่างคุณภาพชีวิตการทำงานกับความผูกพันต่อองค์กรของพนักงานบริษัท ในเขตนิคมอุตสาหกรรม โรจนะ.วิทยานิพนธ์รัฐประศาสนศาสตรมหาบัณฑิต, สาขาการบริหารและพัฒนาประชาคมเมืองและชนบท, คณะรัฐประศาสนศาสตร์, มหาวิทยาลัยราชภัฏอุตรดิตถ์.

จตุพล ยงสร (2554). นโยบายการพัฒนาคุณภาพการศึกษาของประเทศในประชาคมอาเซียนโดยใช้วิธีการศึกษาเปรียบเทียบเชิงสหวิทยาการของจอร์จ เบร์เรเคย์.วารสารสุโขทัยธรรมมาธิราช ปีที่ 24, ฉบับที่ 1 (ม.ค.-มิ.ย 2554), หน้า 43-58.

ฉลวย ชิวกดาการ และคณะ (2541). คุณภาพบัณฑิตมหาวิทยาลัยสงขลานครินทร์จากผู้จ้างงานหรือผู้บังคับบัญชาทั้งในภาครัฐบาลและภาคเอกชน. วารสารสงขลานครินทร์ปีที่4, ฉบับที่3 ก.ย.-ธ.ค. 2541, ฉบับสังคมศาสตร์และมนุษยศาสตร์.

ชัยญา อภิบาลกุล (2552). ปัจจัยที่ส่งผลต่อคุณลักษณะบัณฑิตที่พึงประสงค์ของนักศึกษา

มหาวิทยาลัยขอนแก่น วิทยานิพนธ์ศึกษาศาสตร์มหาบัณฑิต, สาขาการบริหารการศึกษา, คณะศึกษาศาสตร์, มหาวิทยาลัยขอนแก่น.

ชัยยุทธ เลิศพาชินและ อัจฉรา เมฆสุวรรณ (2553). การสำรวจคุณลักษณะบัณฑิตที่พึงประสงค์ตามความต้องการผู้ใช้มหาบัณฑิตคณะวิทยาการจัดการ มหาวิทยาลัยราชภัฏลำปาง.

นิคมอุตสาหกรรมมาบตาพุด. (2554). วันที่ค้นข้อมูล 21 ธันวาคม 2555, เข้าถึงได้จาก

<http://www.mtpie.com/home.php>

นิคมอุตสาหกรรมแหลมฉบัง.(2554). วันที่ค้นข้อมูล 21 ธันวาคม 2555, เข้าถึงได้จาก

<http://www.emc-lcb.com/node/15>

นิคมอุตสาหกรรมอมตะนคร.(2554). วันที่ค้นข้อมูล 20 ธันวาคม 2555, เข้าถึงได้จาก

http://www.amata.com/thai/ir_corporate_th.html

บุญชม ศรีสะอาด. (2545). การวิจัยเบื้องต้น (พิมพ์ครั้งที่ 7). กรุงเทพฯ: สุวีริยาสาส์น.

ฝ่ายสภามหาวิทยาลัย. (2554). คุณลักษณะที่พึงประสงค์ของบัณฑิตมหาวิทยาลัยบูรพา. ชลบุรี:

มหาวิทยาลัยบูรพา.

พรเทพ ขำสุภาพ (2547). ปัจจัยที่ส่งผลต่อความสำเร็จในการทำงานของพนักงานในโรงงาน อุตสาหกรรมเขตนิคมอุตสาหกรรมแหลมฉบัง จังหวัดชลบุรี. วิทยานิพนธ์รัฐประศาสนศาสตรมหาบัณฑิต, สาขาการบริหารและพัฒนาประชาคมเมืองและชนบท, คณะรัฐประศาสนศาสตร์, วิทยาลัยสถาบันราชภัฏสวนดุสิต.

พัฒนา ศรีชาติ (2555).ความต้องการของสถานประกอบการต่อคุณลักษณะพึงประสงค์ของนักศึกษาฝึก

วิชาชีพ กลุ่มเทคโนโลยีคอมพิวเตอร์ มหาวิทยาลัยราชภัฏอุบลราชธานี.

เพ็ญประภา เจริญสุข (2553). ภาษาอังกฤษกับการขับเคลื่อนเศรษฐกิจไทยสู่ความเป็นประชาคม

เศรษฐกิจอาเซียน 2015. มหาวิทยาลัยกรุงเทพ.

มหาวิทยาลัยสุโขทัยธรรมราช. (2539). จิตวิทยาและสังคมวิทยาพื้นฐานเพื่อการวัดและประเมิน

ผลการศึกษา เล่ม 1 หน่วยที่ 1-7. นนทบุรี: สำนักพิมพ์มหาวิทยาลัยสุโขทัยธรรมราช.

มาลินี จำเนียร และ รณารด ชูใจ (2552). คุณลักษณะบัณฑิตที่พึงประสงค์. กรุงเทพฯ :วิทยาลัยพยาบาล

บรมราชชนนีราชบุรี.

รินฤติ ชัยอำมาตย์ (2549). คุณลักษณะของบัณฑิตที่พึงประสงค์ในทัศนะของนักศึกษา

มหาวิทยาลัยธรรมศาสตร์. วิทยานิพนธ์สังคมสงเคราะห์ศาสตรมหาบัณฑิต, สาขาการบริหารและนโยบายสวัสดิการสังคม, คณะสังคมสงเคราะห์ศาสตร์, มหาวิทยาลัยธรรมศาสตร์.

วิสัยทัศน์ปรัชญาการศึกษาไทย (2552). ปรัชญาการศึกษาและการปฏิรูปการศึกษาไทย. วันที่ค้นข้อมูล

20 ธันวาคม 2555, เข้าถึงได้จาก www.sobkroo.com

คันสนีย์ จันทร์สถิตย์พร (2543.) ความต้องการใช้บัณฑิตของผู้ประกอบธุรกิจอุตสาหกรรมในเขตพัฒนา

พื้นที่บริเวณชายฝั่งทะเลตะวันออก กรณีศึกษาสถานประกอบการในเขตอุตสาหกรรมจังหวัดระยอง. คณะบริหารธุรกิจ, มหาวิทยาลัยราชภัฏวชิราวุฒิ.

ศิริวรรณ สิริพุทไธวรรณ (2547).คุณลักษณะของบัณฑิตที่มีผลต่อการจ้างงานของบัณฑิตมหาวิทยาลัย

ทักษิณแจกแจกตามประเภทของสถานประกอบการได้ 4 ประเภท ได้แก่ หน่วยงานราชการ รัฐวิสาหกิจ เอกชน.

สนทยา เขมวิรัตน์ (2545).ลักษณะของผู้สำเร็จการศึกษา มหาวิทยาลัยเทคโนโลยีราชมงคลพระนครวิทยา

เขตพณิชยการพระนคร ตามความคาดหวังของผู้บริหารสถานประกอบการ

สถาบันราชภัฏนครปฐม (2545). ความพึงพอใจของผู้ใช้บัณฑิต .นครปฐม :มหาวิทยาลัยราชภัฏนครปฐม.

สำนักกิจการนักศึกษา สำนักวิชาการและสำนักประกันคุณภาพการศึกษา (2554). มหาวิทยาลัยราชธานี.

สำนักงานคณะกรรมการการอุดมศึกษา, (2552 ก). วันที่ค้นข้อมูล 17 ธันวาคม 2555, เข้าถึงได้จาก

<http://www.mua.go.th/index.html>

สมเกียรติ วัฒนศิริชัยกุล (2552). แผนยุทธศาสตร์ชาติเพื่อพัฒนาประเทศไทยก่อนเข้าสู่ประชาคมเศรษฐกิจ

อาเซียนในปี ค.ศ.2015. ครั้งที่ 1. ปีที่53. กรุงเทพฯ.

สนทยา เขมวิรัตน์.(2548). คุณลักษณะของผู้สำเร็จการศึกษา สถาบันเทคโนโลยีราชมงคล วิทยาเขต

พณิชยการพระนคร ตามความคาดหวังของผู้บริหารสถานประกอบการ: รายงานวิจัย.คณะบริหารธุรกิจ,

มหาวิทยาลัยเทคโนโลยีราชมงคลพระนคร.

สุบิน บุระรัช และคณะ (2554). ความพร้อมในการพัฒนาบัณฑิตรองรับประชาคมเศรษฐกิจอาเซียน.

วารสารวิชาการสมาคมสถาบันอุดมศึกษาเอกชนแห่งประเทศไทย (สสอท.). ปีที่ 17 .ฉบับที่ 2.

ธันวาคม 2554.

สุวิมล ตีรกานันท์. (2549). ระเบียบวิธีการวิจัยทางสังคมศาสตร์ : แนวทางสู่การปฏิบัติ. กรุงเทพฯ :

สำนักพิมพ์แห่งจุฬาลงกรณ์มหาวิทยาลัย.

ไสว เลี่ยมแก้ว (2552). การศึกษาในระดับบัณฑิตศึกษา, วารสารเทคโนโลยีภาคใต้ ปีที่ 2

ฉบับที่ 3 มกราคม 2552.

อาคม เพ็อกจันทิก และHOPE CHRISTINA H. DEITA (2552). คุณลักษณะที่พึงประสงค์ของนักศึกษาฝึกงาน

สาขาวิชาภาษาอังกฤษสื่อสารธุรกิจ ตามความต้องการของสถานประกอบการ,

มหาวิทยาลัยศรีปทุม วิทยาเขตชลบุรี

อรวรรณ สีสวานิช (2554). ความพร้อมของนักศึกษาระดับสังคมสงเคราะห์ศาสตร์กับการเข้าสู่ตลาดแรงงาน

ประชาคมอาเซียน.สารนิพนธ์พัฒนาแรงงานและสวัสดิการมหับัณฑิต, ภาควิชาสังคมสงเคราะห์,

คณะสังคมสงเคราะห์ศาสตร์, มหาวิทยาลัยธรรมศาสตร์.

อุบลศรี อุบลสวัสดิ์ (2552).ความพึงพอใจและความคาดหวังของผู้บริหารสถานประกอบการต่อทักษะการ

สื่อสารของบัณฑิต มหาวิทยาลัยเทคโนโลยีราชมงคลพระนคร.

เอกราช อะมะวัลย์.(2554). การพัฒนาการศึกษาของโรงเรียนช่างฝีมือทหารในการเตรียมความพร้อมด้าน

บุคลากรสู่ความเป็นประชาคมอาเซียนในพ.ศ.2558. วิทยานิพนธ์รัฐศาสตรมหาบัณฑิต, สาขาการ

จัดการเพื่อความมั่นคง, มหาวิทยาลัยบูรพา.

American Psychological Association. (2007). Retrieved May 22, 2551, from

http://en.wikipedia.org/wiki/American_Psychological_Association

Bandura, A. (1971). Social Learning Theory. New York: General Learning Press.

Barwise, Patrick & Deighton, John. FT Mastering Marketing First Edition, Pearson Education

Limited : Pennsylvania, 2005.

Boomsma, A., & Hoogland, J. J. (2001). The robustness of LISREL modeling revisited. In R.

Cudeck, S. du Toit & D. Sorbom, (Eds.) Structural equation models: Present and future:

A festschrift in Honor of Karl Joreskog. Chicago: Scientific Software International.

Costello, A. B., & Osborne, J. (2005). Best practices in exploratory factor analysis: four

recommendations for getting the most from your analysis. Practical Assessment

Research & Evaluation. 10(7), 1-9.

- Hair, J. F., Black, B., Babin, B., Anderson, R. E. & Tatham, R. L. (2005). *Multivariate Data Analysis* (6 th ed.). Prentice Hall: Pearson.
- Ham, J. (2007)). The internet and social life. *Social Psychology*, 55, 573-90.
- Hoffman, D. L. & Novak, T. P. (1996). Marketing in hypermedia computer-mediated environments: conceptual foundations. *Journal of Marketing*, 60(3), 50-68.
- Kotler, Philip. *FAQs on marketing :- answered by the guru of marketing /- Philip Kotler, Marshall Cavendish Business : Singapore, 2005.*
- Schumacker, R. E., & Lomax, R. G. (2010). *A Beginner's Guide to Structural Equation Modeling* (3 ed.). NY: Routledge.
- Tabachnick, B. G. & Fidell, L. S. (2001). *Using multivariate statistics* (4 th ed.). Boston: Pearson.
- Weinberg, S. L. & Abramowitz, S. K. (2002). *Data Analysis for the Behavioral Sciences Using SPSS*. New York: Cambridge University Press.

ภาคผนวก

แบบสอบถามการวิจัย
เรื่อง คุณลักษณะบัณฑิตสู่ประชาคมอาเซียนตามความต้องการ
ของสถานประกอบการในนิคมอุตสาหกรรมภาคตะวันออก

คำชี้แจง

1. แบบสอบถามนี้มีจุดมุ่งหมายเพื่อศึกษาคุณลักษณะบัณฑิตสู่ประชาคมอาเซียนตามความต้องการของสถานประกอบการในนิคมอุตสาหกรรมภาคตะวันออก
2. แบบสอบถามชุดนี้ ประกอบด้วย 2 ตอน จำนวน 7 หน้า ได้แก่
 ตอนที่ 1 ข้อมูลทั่วไปของผู้ตอบแบบสอบถาม
 ตอนที่ 2 คุณลักษณะบัณฑิต
3. ผู้วิจัยใคร่ขอความร่วมมือจากท่านตอบแบบสอบถามชุดนี้ตามความเป็นจริง โดยจะเก็บรักษาคำตอบของท่านไว้เป็นความลับ และจะนำเสนอผลการวิจัยในภาพรวมเท่านั้น เพื่อที่จะนำผลการวิจัยไปพัฒนาบัณฑิตเพื่อเตรียมพร้อมสู่ประชาคมอาเซียนต่อไป

ขอขอบคุณมา ณ โอกาสนี้

รองศาสตราจารย์ ดร.สุกัญญา บุรณเดชาชัย
 ประธานสาขาวารสารศาสตร์

ภาควิชานิเทศศาสตร์ มหาวิทยาลัยบูรพา

ตอนที่ 1 ข้อมูลส่วนบุคคล

คำชี้แจง โปรดทำเครื่องหมาย ✓ ลงในช่อง และกรอกข้อมูลตามสภาพความเป็นจริง

1. เพศ 1) ชาย 2) หญิง

2. อายุ _____ ปี

3. ตำแหน่งงาน _____

4. ประสบการณ์ทำงาน (ในสถานประกอบการนี้) _____ เดือน

5. ระดับการศึกษา

- 1) ต่ำกว่าปริญญาตรี 2) ปริญญาตรี
 3) ปริญญาโท 4) ปริญญาเอก

6. รายได้เฉลี่ยของท่านต่อเดือน _____ บาท

7. ลักษณะธุรกิจของสถานประกอบการของท่าน

- 1) ธุรกิจผู้ผลิต 2) ธุรกิจผู้ให้บริการ
 3) ธุรกิจซื้อมาขายไป 4) อื่น ๆ (โปรดระบุ) ทำเรือ และ คลังสินค้า

8. บริษัทของท่านอยู่ในนิคมอุตสาหกรรม

- 1) นิคมอุตสาหกรรมอมตะนคร 2) นิคมอุตสาหกรรมแหลมฉบัง
 3) นิคมอุตสาหกรรมมาบตาพุด 4) นิคมอุตสาหกรรมเวทโกรว์

ตอนที่ 2 คุณลักษณะบัณฑิตสู่ประชาคมอาเซียนตามความต้องการของสถานประกอบการในนิคม
อุตสาหกรรมภาคตะวันออก

คำชี้แจง กรุณาทำเครื่องหมาย ✓ ลงในช่องที่ตรงตามความคิดเห็นของท่านมากที่สุด

มากที่สุด	หมายถึง ท่านมีความคิดเห็นว่าบัณฑิตสู่ประชาคมอาเซียนควรมีลักษณะดังกล่าว ในระดับมากที่สุด
มาก	หมายถึง ท่านมีความคิดเห็นว่าบัณฑิตสู่ประชาคมอาเซียนควรมีลักษณะดังกล่าว ในระดับมาก
ปานกลาง	หมายถึง ท่านมีความคิดเห็นว่าบัณฑิตสู่ประชาคมอาเซียนควรมีลักษณะดังกล่าว ในระดับปานกลาง
น้อย	หมายถึง ท่านมีความคิดเห็นว่าบัณฑิตสู่ประชาคมอาเซียนควรมีลักษณะดังกล่าว ในระดับน้อย
น้อยที่สุด	หมายถึง ท่านมีความคิดเห็นว่าบัณฑิตสู่ประชาคมอาเซียนควรมีลักษณะดังกล่าว ในระดับน้อยที่สุด

ข้อคำถาม	ระดับความคิดเห็น				
	มากที่สุด	มาก	ปานกลาง	น้อย	น้อยที่สุด
1. มีความรู้และสามารถที่จะเรียนรู้ได้ด้วยตนเองตลอดชีวิต					
1.1 เรียนรู้อยู่เสมอ					
1.2 สามารถตั้งคำถามแสวงหาความจริงด้วยตนเองได้					
1.3 สามารถคิดวิเคราะห์ สังเคราะห์สิ่งต่าง ๆ ได้					
1.4 มีความสามารถในการเรียนด้วยการนำตนเอง (Self-Directed Learning)					
2. มีความสามารถใช้ภาษาเพื่อการสื่อสาร					
2.1 สามารถสื่อสารภาษาไทยได้ดี					
2.2 สามารถสื่อสารภาษาอังกฤษได้ดี					
2.3 สามารถสื่อสารภาษาในชาติประชาคมอาเซียนได้อย่างน้อย 1 ภาษา					
3. มีคุณธรรมและจริยธรรมในตน ในวิชาชีพและในสังคม โดยสามารถทำงานร่วมกับผู้อื่นได้อย่างสร้างสรรค์					
3.1 มีวินัยในตนเอง					
3.2 เชื้อมั่นในตนเองและสามารถพัฒนาตนเองได้					
3.3 สามารถตั้งจุดมุ่งหมายในชีวิตตนเองได้					
3.4 รู้จักและเข้าใจตนเองและผู้อื่น					

ข้อคำถาม	ระดับความคิดเห็น				
	มากที่สุด	มาก	ปานกลาง	น้อย	น้อยที่สุด
3.6 มีความสุจริตเที่ยงธรรม					
3.7 เสียสละ อดทน อดกลั้น					
3.8 มีมนุษยสัมพันธ์ที่ดี มีน้ำใจ เอื้ออาทร รู้จักกาลเทศะ					
3.9 มีความละเอียดและเกรงกลัว ต่อการทำผิด					
3.10 มีความสามารถในการปรับตัวเอง ให้เข้ากับบุคคลอื่น และสังคมได้					
3.11 ดำเนินชีวิตตามหลักปรัชญาของ เศรษฐกิจพอเพียง					
4. มีความรู้ความสามารถอย่างลึกซึ้งตามสาขาวิชาชีพ					
4.1 มีความรู้ ความสามารถอย่างแท้จริง					
4.2 มีความรู้รอบตัว และความรู้ ที่สัมพันธ์กับสาขาวิชาชีพ					
4.3 มีความสามารถในการนำวิชาการ ตามสาขาวิชาชีพไปปฏิบัติ ได้อย่างเชี่ยวชาญ					
4.4 มีความรอบรู้ทางด้านวิทยาศาสตร์ และเทคโนโลยี					
5. มีคุณลักษณะความเป็นผู้นำและมีโลกทัศน์ที่กว้างไกล					
5.1 กล้าแสดงความคิดเห็นอย่างมีเหตุผล					
5.2 รับฟังความคิดเห็นของผู้อื่น					
5.3 เข้าใจปัญหาด้านเศรษฐกิจ การเมือง และสังคมของประเทศไทย					
5.4 เข้าใจปัญหาด้านเศรษฐกิจ การเมือง และสังคมของประเทศในประชาคม อาเซียน					

ข้อคำถาม	ระดับความคิดเห็น				
	มากที่สุด	มาก	ปานกลาง	น้อย	น้อยที่สุด
5.5 เข้าใจปัญหาด้านเศรษฐกิจ การเมือง และสังคมของประเทศต่าง ๆ ในโลก					
5.6 เข้าใจความสำคัญของกระบวนการจัดการทางธุรกิจในโลกยุคปัจจุบัน และมีจิตประกอบการเบื้องต้น					
5.7 มีอุดมการณ์ที่จะพัฒนาสังคม					
6. มีสมรรถภาพและสุขภาพที่ดีทั้งร่างกายและจิตใจ					
6.1 สามารถบำรุงรักษาสมรรถภาพ และสุขภาพกาย และจิตใจได้					
6.2 เข้าใจความสัมพันธ์ระหว่างสุขภาพกาย และจิตใจได้					
6.3 สามารถจัดการปัญหาชีวิตได้ โดยไม่มีผลกระทบต่อสุขภาพกาย และสุขภาพจิต					
7. มีจิตสาธารณะรับผิดชอบต่อการรักษาสมดุลของสิ่งแวดล้อม การเคารพทรัพย์สินทางปัญญา และตระหนักในสิทธิมนุษยชน					
7.1 มีจิตสาธารณะ (Public Mind) ตระหนักรับผิดชอบต่อการรักษาสมดุลของสังคม และสิ่งแวดล้อม					
7.2 มีพฤติกรรมการใช้พลังงานอย่างประหยัดและรู้ค่า					
7.3 มีความเคารพต่อทรัพย์สินทางปัญญา					
7.4 มีความตระหนักในสิทธิมนุษยชน					
7.5 มีความเชื่อ และเจตคติในการแก้ปัญหาด้วยสันติวิธี					
7.6 เข้าใจความสัมพันธ์ระหว่างตนเองกับสิ่งแวดล้อมที่เกี่ยวกับสิ่งมีชีวิต โลก และจักรวาล					

ข้อคำถาม	ระดับความคิดเห็น				
	มากที่สุด	มาก	ปานกลาง	น้อย	น้อยที่สุด
7.7 เข้าใจความสัมพันธ์ระหว่างตนเองกับเทคโนโลยีในชีวิตประจำวัน					
7.8 เข้าใจการสื่อสารด้วยคณิตศาสตร์ที่เกี่ยวกับชีวิตประจำวัน					
8. มีศักยภาพในการใช้ปัญหาเพื่อคิดแก้ปัญหาได้อย่างสร้างสรรค์					
8.1 สามารถคิดแก้ปัญหา ด้วยการแสวงหาทางเลือก และตัดสินใจอย่างสมเหตุสมผล					
8.2 สามารถเลือก และสังเคราะห์ข่าวสาร และข้อมูลเพื่อใช้อย่างเหมาะสม					
8.3 มีทักษะการคิดอย่างมีวิจารณญาณ (Critical Thinking) และคิดอย่างเป็นระบบ (System Thinking)					
9. มีทักษะการใช้เทคโนโลยีสารสนเทศ					
9.1 มีทักษะในการใช้คอมพิวเตอร์เป็นเครื่องมือในการทำงานได้อย่างมีประสิทธิภาพ					
9.2 มีทักษะในการเลือกข้อมูล ประเมินคุณค่าของข้อมูล และใช้ข้อมูลอย่างชาญฉลาด					
9.3 มีทักษะในการสืบค้น และเข้าถึงแหล่งข้อมูลได้ตามความต้องการ และความจำเป็น					
9.4 มีจริยธรรมและคุณธรรมในการใช้เทคโนโลยีสารสนเทศ					
10. มีสุนทรียารมณ์ ตระหนักในคุณค่าของวัฒนธรรมที่หลากหลายและดำรงไว้ซึ่งวัฒนธรรมไทย					
10.1 เข้าใจและเห็นคุณค่าวัฒนธรรมและอารยธรรมของประเทศไทย					

ข้อคำถาม	ระดับความคิดเห็น				
	มากที่สุด	มาก	ปานกลาง	น้อย	น้อยที่สุด
10.2 เข้าใจและเห็นคุณค่าวัฒนธรรมและอารยธรรมของประเทศไทยในประชาคมอาเซียน					
10.3 เข้าใจความสัมพันธ์ระหว่างมนุษย์ทั้งในอดีต ปัจจุบัน และอนาคต					
10.4 มีอารมณ์อันประณีตและละเอียดอ่อน					
10.5 เข้าใจความหมายและเห็นคุณค่าของศิลปะที่มีต่อชีวิตและต่อสังคม					
10.6 เข้าใจความหมายและเห็นคุณค่าของคนตรีที่มีต่อชีวิตและต่อสังคม					
10.7 เข้าใจความหมายและเห็นคุณค่าของวรรณกรรมที่มีต่อชีวิตและต่อสังคม					
11. เจตคติต่อประชาคมอาเซียน					
11.1 มีความภาคภูมิใจในการร่วมตัวประชาคมอาเซียน					
11.2 ร่วมกันรับผิดชอบต่อประชาคมอาเซียน					
11.3 มีความตระหนักในความเป็นอาเซียน					
11.4 ยอมรับความแตกต่างในการนับถือศาสนา					

ขอขอบคุณที่กรุณาใช้เวลาตอบแบบสอบถาม